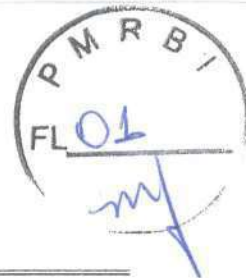




ESTADO DO PARANÁ
MUNICÍPIO DE RIO BONITO DO IGUAÇU
PREFEITURA MUNICIPAL



DECRETO Nº 008/2022

DATA: 24/01/2022

SÚMULA: Designa Pregoeiro e Equipe de Apoio, para aquisição de bens e serviços comuns e da outras providências.

O PREFEITO MUNICIPAL DE RIO BONITO DO IGUAÇU, ESTADO DO PARANÁ, NO USO DE SUAS ATRIBUIÇÕES LEGAIS, ESPECIALMENTE AS QUE LHÉ CONFERE O INCISO IV DO ARTIGO 3º DA LEI FEDERAL Nº 10.520 DE 17 DE JULHO DE 2002 E DECRETO FEDERAL Nº 10.024, DE 20 DE SETEMBRO DE 2019, RESOLVE,

DECRETAR:

Art.1º Fica designado o Sr. **ROBERTO JOSÉ KWAPIS**, servidor público, ocupante do cargo efetivo de Oficial Administrativo, como **PREGOEIRO** da Prefeitura Municipal de Rio Bonito do Iguaçu.

Art.2º Ficam designados os servidores públicos municipais, infra relacionados, para comporem a Equipe de Apoio:

I – **KARIANE DOSS**, servidora pública ocupante do cargo em comissão de Diretor de Divisão;

II – **ANGELA CONRADO MACHADO**, servidora pública ocupante do cargo efetivo de Assistente Administrativo;

III – **RUDNEY BRECAILO DE FREITAS**, servidor público ocupante do cargo efetivo de Auxiliar Administrativo;

IV – **MAIARA FERNANDA DA SILVA**, servidora pública ocupante do cargo em comissão de Diretor Operacional.

Art.3º Revogam-se as disposições em contrário especialmente o Decreto nº 020/2021 de 28/01/2021.

Art.4º Este Decreto entrará em vigor na data de sua publicação.

Gabinete do Prefeito Municipal de Rio Bonito do Iguaçu-PR., em 24 de janeiro de 2022.


SEZAR AUGUSTO BOVINO
Prefeito Municipal




ESTADO DO PARANÁ



ePROTOCOLO

Folha 1

Órgão Cadastro: SEDU	Protocolo:
Em: 22/02/2022 12:19	18.669.420-1
	
Interessado 1: MUNICÍPIO DE RIO BONITO DO IGUAÇU	
Interessado 2: -	
Assunto: PEDIDO DE AUXILIO E/OU RECURSOS	Cidade: RIO BONITO DO IGUAÇU / PR
Palavras-chave: VEICULOS	
Nº/Ano: 159/2022	
Detalhamento: SOLICITA A LIBERAÇÃO DE RECURSOS NO VALOR DE R\$ 240.000,00 (DUZENTOS E QUARENTA MIL REAIS), PARA AQUISIÇÃO DE UMA RETROESCAVADEIRA 4X4.	
Código TTD: -	
Para informações acesse: https://www.eprotocolo.pr.gov.br/spiweb/consultarProtocolo	



MUNICÍPIO DE RIO BONITO DO IGUAÇU – PR

CNPJ: 95.587.770/0001-99

RUA 7 DE SETEMBRO, Nº 720 – CENTRO

Fone: (42) 3653-1122 - e-mail: prefeitura@riobonito.pr.gov.br



Ofício n.º 159/2021 – GP

Rio Bonito do Iguaçu, 25 de junho de 2021.

Excelentíssimo. Senhor.

AUGUSTINHO ZUCCHE

Secretário de Estado

Secretaria de Estado do Desenvolvimento Urbano e de Obras Públicas

Excelentíssimo Secretário,

O Município de Rio Bonito do Iguaçu, Pr, através de seu representante legal Sr. **Sezar Augusto Bovino** – Prefeito Municipal, vem por meio deste solicitar de Vossa Excelência a liberação de recursos no valor de R\$ 240.000,00 (duzentos e quarenta mil reais) para aquisição de uma Retroescavadeira 4x4 – peso operacional 7.100 kg.

Justificamos que a liberação deste recurso proporcionará um melhor atendimento aos nossos pequenos agricultores, residentes nos interiores deste Município. Vale ressaltar que possuímos o maior assentamento da América Latina, contendo aproximadamente duas mil famílias assentadas.

Sem mais e ciente de sua prestigiosa atenção, aproveito a oportunidade para reafirmar meus protestos de estima e consideração.

Atenciosamente,

SEZAR AUGUSTO
BOVINO:33348170915
0915

Assinado de forma digital
por SEZAR AUGUSTO
BOVINO:33348170915
Dados: 2022.01.19 14:03:49
-03'00'

SEZAR AUGUSTO BOVINO
Prefeito Municipal

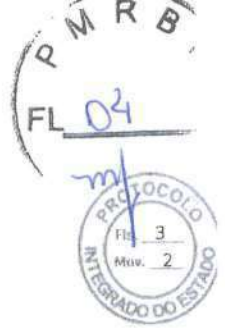


MUNICÍPIO DE RIO BONITO DO IGUAÇU – PR

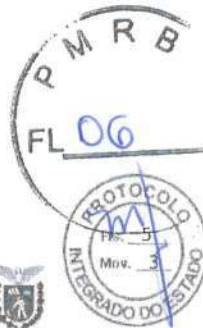
CNPJ: 95.587.770/0001-99

RUA 7 DE SETEMBRO, Nº 720 – CENTRO

Fone: (42) 3653-1122 - e-mail: prefeitura@riobonito.pr.gov.br







COMUNICADO INTERNO

DE: GABINETE / SECRETÁRIO

PARA: SUPEX / PARANACIDADE



Dados Municipais

MUNICÍPIO: RIO BONITO DO IGUACU

ESCRITÓRIO REGIONAL: Guarapuava

PREFEITO(A): SEZAR AUGUSTO BOVINO

POPULAÇÃO: 13.660

ASSOCIAÇÃO: Cantuquiriguacu

Pedidos Gerais

ITEM:	DESCRIÇÃO:	FONTE:	VALOR MÁXIMO:	CONTRA PARTIDA:	PRIOR.
1	EQUIPAMENTOS RODOVIÁRIOS	T.V.	R\$240.000,00	R\$0,00	46
2		T.V.			
3		T.V.			
4		T.V.			
5		T.V.			
			TOTAL: R\$240.000,00	TOTAL: R\$0,00	

Projeto

POSSUI A ELABORAR EM ELABORAÇÃO

Encaminhamento

- Sem disponibilidade orçamentária para Transferência Voluntária. Sem opções de financiamento. Arquive-se.
- Sem disponibilidade orçamentária para Transferência Voluntária. Informar município sobre opções de Financiamento.
- Autorizo formalizar Termo de Convênio conforme disponibilidade orçamentária.
Valor autorizado (Tesouro): R\$240.000,00

Assinatura

À ASI/PARANACIDADE para anotações e providências.

À DOP/PARANACIDADE para anotações e providências.

Assinatura Eletrônica

Augustinho Zucchi

Secretário de Desenvolvimento Urbano
e de Obras Públicas



ePROTOCOLO



Documento: **RIOBONITODOIGUACU_46.pdf**.

Assinatura Qualificada realizada por: **Augustinho Zucchi** em 22/02/2022 16:26.

Inserido ao protocolo **18.669.420-1** por: **Sistema DSS - Sistema de Suporte à Tomada de Decisão** em: 22/02/2022 15:58.



Documento assinado nos termos do Art. 38 do Decreto Estadual nº 7304/2021.

A autenticidade deste documento pode ser validada no endereço:
<https://www.enrotocolo.pr.gov.br/sniweb/validarAssinatura> com o código:



DSS – Sistema de Suporte a Tomada de Decisão

DESPACHO

À SEDU/GOFS para abertura de convênio e demais providências.
As informações técnicas referente ao processo foram solicitadas ao
Coordenador do Escritório Regional do Paranacidade.

INDICAÇÃO DE RECURSOS

Celebração de Convênio com a Pref. Munic. de Rio Bonito do Iguaçu, os recursos orçamentários estão alicerçados à conta da Dotação Orçamentária **6702.1545101.5058**, Desenvolvimento Sustentável da Infraestrutura Urbana – Fonte 100, no elemento de despesa 4440.4200 - Auxílio, sub elemento de despesa 4201 - Auxílios aos Municípios.

As despesas estão aprovadas na Lei Orçamentária Anual nº 20.873 de 15/12/2021, em consonância com o Plano Plurianual 2020 a 2023, Lei nº 20.077e com o disposto no Art. 16, § 1º, Incisos I e II da Lei Complementar n.º 101 de 04/05/2000.

O valor do recurso orçamentário encontra-se liberado pela Diretoria de Orçamento Estadual - SEFA/DOE, para atendimento da ação no exercício no 2022.

Curitiba, 11/04/2022.

Carlos Roberto Caetano

CHEFE DO GOFS/SEDU

QUADRO DE DETALHAMENTO DE DESPESA
Relatório QDD por Espécie/Natureza/Fonte de um Projeto Atividade
Valores Oficiais

Órgão	Unidade	Projeto Atividade	Dotação	Fonte	Orçamento Inicial	Disponibilidade Orçamentária	Contingenciado	Orçamento Atualizado	Total de MCO Descentralizado	Pré-Empenho	Empenhado	Saldo Pré-Empenho	Liquidado	Pago
06700	6702 - DIRETORIA GERAL	5058 DESENVOLVIMENTO SUSTENTÁVEL DA INFRAESTRUTURA URBANA	06700.6702.15.451.01.5058	100	7.224.642,00	7.224.642,00	7.224.642,00	7.224.642,00	7.202.054,00	7.202.054,00	7.202.054,00	22.588,00	2.756.123,11	2.756.123,11
				T	7.224.642,00	7.224.642,00	7.224.642,00	7.224.642,00	7.202.054,00	7.202.054,00	7.202.054,00	22.588,00	2.756.123,11	2.756.123,11
				OF										
				TODAS	7.224.642,00	7.224.642,00	7.224.642,00	7.224.642,00	7.202.054,00	7.202.054,00	7.202.054,00	22.588,00	2.756.123,11	2.756.123,11
				100	50.995.177,00	633.441.665,00	633.441.665,00	633.441.665,00	337.355.541,44	337.355.541,44	294.689.087,68	296.086.123,56	75.000,00	75.000,00
				101		25.397.603,00	25.397.603,00	25.397.603,00				25.397.603,00		
				125		451.027,00	451.027,00	451.027,00				451.027,00		
				142		3.016.786,00	3.016.786,00	3.016.786,00				16.786,00		
				147		41.661.392,00	41.661.392,00	41.661.392,00				41.661.392,00		
				125	4.453.000,00	4.453.000,00	4.453.000,00	4.453.000,00						
				125	4.310.000,00	4.310.000,00	4.310.000,00	4.310.000,00						
				T	59.758.177,00	703.968.473,00	703.968.473,00	712.731.473,00	340.355.541,44	340.355.541,44	297.659.114,57	42.696.426,87	75.000,00	75.000,00
				OF										
				TODAS	59.758.177,00	703.968.473,00	703.968.473,00	712.731.473,00	340.355.541,44	340.355.541,44	297.659.114,57	42.696.426,87	75.000,00	75.000,00
				T	66.982.819,00	711.193.115,00	711.193.115,00	719.956.115,00	347.557.595,44	347.557.595,44	304.861.168,57	42.696.426,87	2.831.123,11	2.831.123,11
				OF										
				TODAS	66.982.819,00	711.193.115,00	711.193.115,00	719.956.115,00	347.557.595,44	347.557.595,44	304.861.168,57	42.696.426,87	2.831.123,11	2.831.123,11

*Orçamento Atualizado = Orçamento disponível + Orçamento contingenciado, ou, Orçamento inicial (+) ou (-) créditos adicionais ou ajustes orçamentários.

*Saldo Disponível = Disponível para Pré-Empenho, MCO e Descentralização

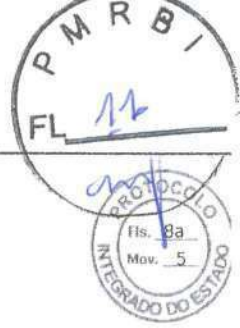
RS80903Q 11/04/22 10:04:20 GOLIVEIRA

Página 1

Assinatura Qualificada realizada por: **Carlos Roberto Caetano** em 11/04/2022 14:02. Inscrito ao protocolo **18.669.420-1** por: **Geneci de Oliveira** em: 11/04/2022 14:01. Documento assinado nos termos do Art. 38 do Decreto Estadual nº 7304/2021. A autenticidade deste documento pode ser validada no endereço: <https://www.eprotocolo.pr.gov.br/spiweb/validarAssinatura> com o código: **2a27d0998db318e5236aaacc798bec879**.



ePROTOCOLO



Documento: **IndicacaodeRecursosRioBonitodolguacu.pdf**.

Assinatura Qualificada realizada por: **Carlos Roberto Caetano** em 11/04/2022 14:02.

Inserido ao protocolo **18.669.420-1** por: **Geneci de Oliveira** em: 11/04/2022 14:01.



Documento assinado nos termos do Art. 38 do Decreto Estadual nº 7304/2021.

A autenticidade deste documento pode ser validada no endereço:

<https://www.enprotocolo.pr.gov.br/sniweb/validarAssinatura> com o código:

DECLARAÇÃO DE ADEQUAÇÃO DA DESPESA

Protocolo: 18.669.420-1

Assunto: Disponibilidade orçamentária para atendimento de despesas do exercício.

A medida, nos termos da Informação Orçamentaria do GOFIS/SEDU, que não acarreta aumento de despesa na ordem de R\$ 240.000,00 (Duzentos e Quarenta Mil Reais), para formalização de Convenio com a **Prefeitura Municipal de Rio Bonito do Iguaçu**, com a finalidade de Aquisição de Equipamentos.

Identificação da despesa:

Unidade	6702 - Diretoria Geral
Programa/Atividade	5058 - Desenvolvimento Sustentável da Infra Estrutura Urbana
Natureza de Despesa	4440.4201 Auxilio a municípios
Espécie de Despesa	4 - Investimentos
Fonte de Recurso	100

Declaro, na qualidade de ordenador de Despesa, que:

- Nos termos do Quadro de Detalhamento das Despesas – QDD e para fins de informação de disponibilidade orçamentária e financeira, a despesa identificada tem adequação orçamentária e financeira com a Lei Orçamentária para o exercício corrente é compatível com Plano Plurianual 2020/2023 e com Lei de Diretrizes Orçamentárias vigentes, nos termos do art.16, inciso II, da lei Complementar n° 101/2000.
- O impacto orçamentário-financeiro previsto da despesa ocorrerá da seguinte forma:

Ano de 2022	R\$ 240.000,00
Ano de 2023	R\$
Ano de 2024	R\$

- Esta Secretaria diligenciará para a inclusão da despesa nas leis orçamentárias anuais dos exercícios seguintes, caso aplicável.
- As informações e documentos existentes neste protocolado estão de acordo com as regras administrativas, atestando, portanto, a regularidade do pedido nas esferas civil e penal.

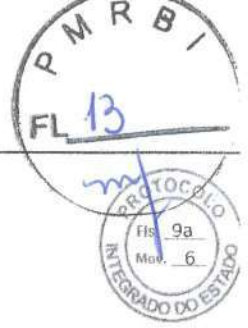
Responsabilizo-me, por fim, pelas informações prestadas, sob pena de prática previsto no art.299, caput e parágrafo único do Código Penal e ato de improbidade administrativa, nos termos do art.10, incisos IX e XI da lei Federal n° 8.429 de 02 de junho de 1992, sem prejuízo das demais sanções penais, administrativas e cíveis cabíveis.

Curitiba, 11 de Abril de 2022.

Augustinho Zucchi
Secretário de Estado



ePROTOCOLO



Documento: **DADRioBonitodolguacu18.669.4201.pdf**.

Assinatura Qualificada realizada por: **Augustinho Zucchi** em 11/04/2022 15:32.

Inserido ao protocolo **18.669.420-1** por: **Geneci de Oliveira** em: 11/04/2022 14:01.



Documento assinado nos termos do Art. 38 do Decreto Estadual nº 7304/2021.

A autenticidade deste documento pode ser validada no endereço:

<https://www.enotocolo.rj.gov.br/sniweb/validarAssinatura> com o código:



Prefeitura Municipal de Rio Bonito do Iguaçu

CNPJ: 95.587.770/0001-99
Rua 7 de Setembro, 720 * Centro * Fone/Fax: (42) 3653 1122
85340-000 * Rio Bonito do Iguaçu * Paraná



DECLARAÇÃO DE PREVISÃO ORÇAMENTÁRIA DE CONTRAPARTIDA

Declaro, sob as penas da Lei, e em conformidade com a Lei de Diretrizes Orçamentárias vigente, que o Município de Rio Bonito do Iguaçu dispõe de recursos orçamentários, no valor de R\$ 243.333,33 (Duzentos e quarenta e três mil trezentos e trinta e três reais e trinta e três centavos), para participação, a título de contrapartida, no convênio que tem por objeto a *Aquisição de uma retroescavadeira*, cuja solicitação consta do protocolo nº18.669.420-1.

Os recursos estão dispostos na rubrica orçamentária 08.001.20.608.0010.1059, natureza da despesa 4.490.52.00.00, fonte 000 da Lei Orçamentária nº 1364, para 2021.

SEZAR AUGUSTO BOVINO
Prefeito Municipal



ePROTOCOLO



Documento: **DeclaracaodeContrapartida.pdf**.

Assinatura Qualificada realizada por: **Sezar Augusto Bovino** em 06/05/2022 10:05.

Assinatura Qualificada Externa realizada por: **Sezar Augusto Bovino** em 06/05/2022 09:52.

Inserido ao protocolo **18.669.420-1** por: **Sezar Augusto Bovino** em: 06/05/2022 09:57.



Documento assinado nos termos do Art. 38 do Decreto Estadual nº 7304/2021.

A autenticidade deste documento pode ser validada no endereço:
<https://www.eprotocolo.pr.gov.br/sniweb/validarDocumento> com o código:



**PLANO DE TRABALHO
E-PROTOCOLO 18.669.420-1**

1. DADOS CADASTRAIS

Órgão/Entidade proponente (Tomador) RIO BONITO DO IGUAÇU		C.N.P.J/M.F 95.587.770/0001-99	
Nome do Prefeito SEZAR AUGUSTO BOVINO			
Endereço RUA 7 DE SETEMBRO,720, CENTRO - CX. POSTAL 01	U.F. PR	CEP 85340-000	Telefone 42-3653-1122

2. CONCEDENTE

Nome Secretaria de Estado do Desenvolvimento Urbano e de Obras Públicas		C.N.P.J/M.F 76.416.908/0001-42	
Endereço Rua Jacy Loureiro de Campos, 180 - 2º andar, Centro Cívico	E-mail sedu@sedu.pr.gov.br		
Cidade CURITIBA	U.F. PR	CEP 80530-913	Telefone (41) 3250-7244

OUTROS PARTICIPES

Nome Serviço Social Autônomo PARANACIDADE		C.N.P.J/M.F 01.450.804/0001-55	
Endereço Rua Jacy Loureiro de Campos, 180 - 2º andar, Centro Cívico	E-mail paranacidade@paranacidade.org.br		
Cidade CURITIBA	U.F. PR	CEP 80530-140	Telefone (41) 3350-3300

3. DESCRIÇÃO DO PROJETO

Título do Projeto EQUIPAMENTOS / EQUIPAMENTOS RODOVIÁRIOS	Período de Execução 19/10/2022 - 17/04/2023
Descrição do Projeto AQUISIÇÃO DE UMA RETROESCAVADEIRA	
Quantidade 1 UN	
Justificativa da Proposição Atualmente o município de Rio Bonito do Iguaçu conta com cerca de 2.499 produtores rurais detentores do bloco do produtor rural, ou seja, que produzem algum tipo de produto agropecuário e contribuem com a economia municipal. No intuito de fomentar o desenvolvimento agrícola e pecuário, a gestão municipal vem incentivando e cooperando com as 38 associações de produtores rurais instauradas no município. Com a liberação deste recurso será adquirido uma retroescavadeira para auxiliar as demandas de serviços de da área rural para atender as demandas principalmente na Agricultura Familiar.	



4. ETAPAS OU FASES DE EXECUÇÃO

Etapa ou Fase	Especificação	Duração		Valor - R\$
		Início	Fim	
1	Análise de documentação e aprovação da aquisição	18/06/2022	17/08/2022	R\$ 0,00
2	Licitação	18/08/2022	17/09/2022	R\$ 0,00
3	Análise da licitação e aprovação pelo Concedente	18/09/2022	18/10/2022	R\$ 0,00
4	Aquisição do objeto	19/10/2022	16/02/2023	R\$ 483.333,33
Total				R\$ 483.333,33

5. PLANO DE APLICAÇÃO

Dotação Orçamentária			Valor - Em R\$1,00	
Código Dotação Orçamentária	Código de Aplicação	Especificação	Contrapartida proponente	Transferência Voluntária
6702.15.451.17.3058.4.4.40.42.01	312	Equipamentos e Material Permanente	R\$ 243.333,33	R\$ 240.000,00



6. CRONOGRAMA FÍSICO-FINANCEIRO DE DESEMBOLSO

Parcela	Meta	Mês/Ano	Repasso Concedente em R\$1,00	Contrapartida Proponente R\$1,00
1	Pagamento da aquisição do objeto, após medição.	03/2023	R\$ 240.000,00	R\$ 243.333,33
Subtotal				R\$ 483.333,33

O Cronograma de Desembolso deste Plano de Trabalho é estimativo.

O valor dos repasses é decorrente da efetiva execução do objeto, de acordo com sucessivas medições, no caso de obra, ou com o recebimento de bens.

7. DECLARAÇÃO (PROPONENTE)

Na qualidade de representante do proponente DECLARO para fins de prova junto ao CONCEDENTE e sob todos efeitos e as penas da Lei, que inexistente qualquer débito em mora ou situação de inadimplência junto a qualquer órgão ou entidade da Administração Pública Estadual ou Federal, que impeçam a transferência de recursos oriundos de dotações consignadas nos orçamentos do Estado ou da União, na forma deste Plano de Trabalho.

O município compromete-se a arcar com a contrapartida necessária à execução do objeto.

Plano de trabalho em acordo com o orçamento pré-aprovado.

Análise por: Adriano Andrade

SEZAR AUGUSTO BOVINO - Prefeito Municipal de RIO BONITO DO IGUAÇU

Aprovado por: Augustinho Zucchi - Secretário de Estado do Desenvolvimento Urbano e de Obras Públicas



ePROTOCOLO



Documento: **0y6iT6fN47s2cf4DypHbqKFNTAPImHDwhtyog7dl.pdf**.

Assinatura Qualificada realizada por: **Sezar Augusto Bovino** em 06/05/2022 11:12, **Augustinho Zucchi** em 09/05/2022 11:59.

Inserido ao protocolo **18.669.420-1** por: **Sezar Augusto Bovino** em: 06/05/2022 11:12.



Documento assinado nos termos do Art. 38 do Decreto Estadual nº 7304/2021.

A autenticidade deste documento pode ser validada no endereço:
<https://www.eprotocolo.rj.gov.br/sniweb/validarDocumento> com o código:

SECRETARIA DO DESENVOLVIMENTO URBANO E OBRAS PÚBLICAS
AGENTE DE CONTROLE INTERNO

Protocolo: 18.669.420-1
Assunto: SOLICITA A LIBERAÇÃO DE RECURSOS NO VALOR DE R\$ 240.000,00 (DUZENTOS E QUARENTA MIL REAIS), PARA AQUISIÇÃO DE UMA RETROESCAVADEIRA 4X4.
Interessado: MUNICÍPIO DE RIO BONITO DO IGUAÇU
Data: 06/05/2022 15:16

DESPACHO

Para emissão de minuta de convênio, e, após checagens e anexação, enviar para parecer jurídico.

MINUTA CONVÊNIO Nº 719/2022 - SEDU

TERMO DE CONVÊNIO Nº 719/2022-SEDU QUE ENTRE SI CELEBRAM O ESTADO DO PARANÁ, ATRAVÉS DA SECRETARIA DE ESTADO DO DESENVOLVIMENTO URBANO E DE OBRAS PÚBLICAS, O SERVIÇO SOCIAL AUTÔNOMO PARANACIDADE E O MUNICÍPIO DE RIO BONITO DO IGUAÇU

Pelo presente instrumento o ESTADO DO PARANÁ, pessoa jurídica de direito público, por intermédio da **SECRETARIA DE ESTADO DO DESENVOLVIMENTO URBANO E DE OBRAS PÚBLICAS**, inscrita no CNPJ sob nº 76.416.908/0001-42, com sede na Rua Jacy Loureiro de Campos s/n, 2º andar – Palácio das Araucárias, Curitiba-PR, CEP 80.530-140, doravante denominada SEDU, na condição de **CONCEDENTE**; o **SERVIÇO SOCIAL AUTÔNOMO PARANACIDADE**, pessoa jurídica de direito privado, sem fins lucrativos, instituído pela Lei Estadual nº 15.211/2006, inscrito no CNPJ sob nº 01.450.804/0001-55, com sede na Rua Jacy Loureiro de Campos s/n, 2º andar – Palácio das Araucárias, Curitiba-PR, CEP 80.530-140, doravante denominado **PARANACIDADE**, na condição de **INTERVENIENTE**, ambos neste ato representados pelo Secretário de Estado AUGUSTINHO ZUCCHI; o Município de RIO BONITO DO IGUAÇU, pessoa jurídica de direito público, inscrito no CNPJ sob nº 95.587.770/0001-99, doravante denominado **MUNICÍPIO**, na condição de **CONVENIENTE**, neste ato representado pelo(a) Prefeito(a) SEZAR AUGUSTO BOVINO, considerando o contido no(s) protocolo(s) 18.669.420-1,

RESOLVEM, de comum acordo, celebrar o presente CONVÊNIO, regido pelas disposições contidas na Lei Federal nº 8.666/93, na Lei Estadual nº 15.608/2007, Lei Estadual nº 19.361/17, Decreto Estadual nº 3536/2019, Decreto Estadual nº 9245/2018, Decreto Estadual nº 49/2019 e na Resolução nº 28/2011 do Tribunal de Contas do Estado do Paraná e suas alterações posteriores, bem como nos demais dispositivos legais aplicáveis, mediante as cláusulas e condições a seguir estabelecidas.

CLÁUSULA PRIMEIRA – OBJETO

Constitui objeto do presente CONVÊNIO a AQUISIÇÃO DE EQUIPAMENTOS.

PARÁGRAFO PRIMEIRO: As atividades básicas a serem desenvolvidas para a consecução do objeto pactuado encontram-se previstas no Plano de Trabalho Preliminar, documento predecessor do Plano de Trabalho Definitivo que deverá ser incorporado ao presente ajuste nos termos da Lei nº 19361/17 e do art. 7º do Decreto

MINUTA CONVÊNIO N° 719/2022 - SEDU

Estadual n° 3536/2019, e que definirá de forma detalhada os projetos, cronogramas, orçamentos e demais documentos devidamente aprovados, que passam a fazer parte integrante deste CONVÊNIO, independentemente de transcrição.

PARÁGRAFO SEGUNDO: O Plano de Trabalho Preliminar bem como o Plano de Trabalho Definitivo devem manter compatibilização harmônica entre a matéria relacionada nos documentos e o objeto do presente Termo de Convênio.

PARÁGRAFO TERCEIRO: Os Cronogramas de Desembolso constantes dos Planos de Trabalho mencionados na presente Cláusula necessariamente não precisam ser seguidos, pois o valor dos repasses é decorrente da efetiva execução do objeto, de acordo com sucessivas medições, no caso de obras e realização de serviços, ou com o recebimento de bens.

CLÁUSULA SEGUNDA – RECURSOS

Para a execução do objeto deste CONVÊNIO, os recursos somam o valor total de 483.333,33(quatrocentos e oitenta e três mil e trezentos e trinta e três reais e trinta e três centavos), cabendo ao CONCEDENTE destinar o valor de 240.000,00(duzentos e quarenta mil reais) os quais correrão à conta da dotação orçamentária 6702.15.451.01.5058.4.4.40.42.01, fonte de Recursos do Tesouro do Estado, e ao CONVENIENTE, como forma de contrapartida, destinar o valor de 243.333,33(duzentos e quarenta e três mil e trezentos e trinta e três reais e trinta e três centavos), importância equivalente a 50,00% do valor total pactuado.

PARÁGRAFO PRIMEIRO: Durante a execução do objeto deste CONVÊNIO, toda e qualquer despesa excedente deverá ser suportada integralmente pelo CONVENIENTE, na forma de contrapartida municipal.

PARÁGRAFO SEGUNDO: Havendo redução dos recursos previstos no Convênio, com base nos sucessivos Planos de Trabalho (Preliminar e/ou Definitivo), a redução de valor deverá ser feita na contrapartida do município, desde que respeitada a permanência de uma contrapartida, de, no mínimo 5% do novo valor total.

Após estipulada a contrapartida mínima de 5%, havendo valor excedente, essa redução de valor será aplicada sobre os recursos do Tesouro do Estado.

PARÁGRAFO TERCEIRO: Se, após a licitação e a homologação do processo licitatório, houver redução de valor em relação ao último valor total estipulado, a redução deverá ser aplicada sobre a contrapartida do município, desde que respeitada

MINUTA CONVÊNIO N° 719/2022 - SEDU

a permanência de uma contrapartida de, no mínimo 5% do novo valor total. Após estipulada a contrapartida mínima de 5%, havendo valor excedente, essa redução de valor será aplicada sobre os recursos do Tesouro do Estado.

CLÁUSULA TERCEIRA – LIBERAÇÃO DOS RECURSOS

Os recursos do CONCEDENTE, destinados à execução do objeto deste CONVÊNIO, serão liberados de acordo com a Lei Estadual nº 19.206/2017, Lei Estadual nº 19.361/2017 e com as medições realizadas pelo CONVENENTE, devidamente aprovadas pelo INTERVENIENTE, de forma proporcional com a contrapartida do município, exceto nos casos enumerados na legislação pertinente.

PARÁGRAFO PRIMEIRO: No caso de obras, o valor da última medição não poderá ter percentual inferior ao estabelecido no edital de licitação aprovado pelo INTERVENIENTE.

PARÁGRAFO SEGUNDO: Os recursos repassados e a contrapartida financeira deverão ser depositados e movimentados na mesma conta bancária específica, em instituição financeira oficial.

PARÁGRAFO TERCEIRO: Não havendo instituição financeira oficial na localidade do CONVENENTE, os valores transferidos e a contrapartida, se houver, poderão ser movimentados em agência bancária local, observada a legislação pertinente.

CLÁUSULA QUARTA – UTILIZAÇÃO DOS RECURSOS

O CONVENENTE deverá providenciar a abertura de conta bancária específica, em instituição financeira oficial, para a movimentação dos recursos transferidos pelo CONCEDENTE, na forma da Lei Estadual 19.361/2017, permitindo-se saques somente para pagamento de despesas referentes ao objeto pactuado.

PARÁGRAFO PRIMEIRO: Os recursos repassados, bem como a contrapartida municipal depositada, enquanto não utilizados, serão obrigatoriamente aplicados pelo CONVENENTE na forma da legislação vigente.

PARÁGRAFO SEGUNDO: As receitas financeiras auferidas na forma do parágrafo anterior serão obrigatoriamente computadas a crédito deste CONVÊNIO e aplicadas, exclusivamente, no objeto de sua finalidade ou para cobrir eventuais tarifas bancárias que não sejam decorrentes de culpa do agente tomador dos recursos, ou do descumprimento de determinações legais ou conveniais, desde que constem de demonstrativo específico que integrará as prestações de contas, conforme itens a seguir:

MINUTA CONVÊNIO N° 719/2022 - SEDU

I – Se forem custeadas com recursos do convênio, as eventuais tarifas bancárias deverão constar do campo específico de despesas do Sistema Integrado de Transferências – SIT, do Tribunal de Contas do Estado do Paraná;

II – Se forem depositados recursos próprios do município para cobrir eventuais tarifas bancárias, receitas e os valores tarifários deverão ser informados nos campos específicos do SIT;

PARÁGRAFO TERCEIRO: Os registros no SIT das movimentações financeiras realizados pelo CONVENENTE devem coincidir integralmente com os demonstrativos bancários anexados no SIT.

PARÁGRAFO QUARTO: Quando da conclusão, denúncia, rescisão ou extinção deste CONVÊNIO, os saldos financeiros remanescentes, inclusive os provenientes das receitas realizadas, serão devolvidos, no prazo improrrogável de 30 (trinta) dias do evento, atualizados monetariamente, de acordo com índices aplicáveis aos débitos para com a Fazenda Pública, ao Tesouro Geral do Estado, através de Guia de Recolhimento, código 5339, sob pena da imediata instauração de tomada de contas especial, bem como nos seguintes casos:

- Quando da não execução do objeto do CONVÊNIO no prazo definido;
- Quando não for apresentada, no prazo exigido e dentro das normas vigentes, a prestação de contas parcial ou final;
- Quando os recursos não forem utilizados adequadamente na finalidade estabelecida deste CONVÊNIO;
- Quando não forem aceitas as justificativas pelo não cumprimento das metas e indicadores estabelecidos no Plano de Trabalho;
- Quando houver a execução e aporte de recursos financeiros de forma diversa do exposto no presente ajuste.

PARÁGRAFO QUINTO: Quando da conclusão deste convênio, se houver saldo de recursos de contrapartida municipal, esses poderão ser recolhidos ao Convenente.

CLÁUSULA QUINTA – EXECUÇÃO DE DESPESA

As despesas relativas a este CONVÊNIO serão comprovadas por meio de documentos originais próprios, tais como notas fiscais, notas fiscais-faturas, duplicatas, recibos de pagamento, guias de recolhimento de encargos sociais ou tributos, devidamente quitados, em que constem referências ao nome do CONVENENTE, número deste CONVÊNIO, número do empenho, número do processo, endereço, CNPJ, Município e Estado do fornecedor.

PARÁGRAFO ÚNICO: É vedado ao CONVENENTE:

MINUTA CONVÊNIO Nº 719/2022 - SEDU

- a. Utilizar os recursos em finalidade diversa da estabelecida neste CONVÊNIO, ainda que em caráter de emergência ou em despesas efetuadas em data anterior à sua celebração ou posterior ao seu período de vigência;
- b. Realizar despesas a título de taxa ou comissão de administração, de gerência ou similar;
- c. Pagar ou acordar o pagamento de gratificação, consultoria, assistência técnica ou qualquer espécie de remuneração adicional a servidor que pertença aos quadros de órgãos ou entidades das Administrações Públicas Federal, Estaduais, Municipais ou do Distrito Federal.

CLÁUSULA SEXTA – ATRIBUIÇÕES

I – São atribuições do CONCEDENTE:

- a) Publicar o extrato deste CONVÊNIO no Diário Oficial do Estado;
- b) Registrar informações e documentos no Sistema Integrado de Transferências - SIT do Tribunal de Contas do Estado, observando o contido nas resoluções e instruções normativas daquele Tribunal;
- c) Autorizar o CONVENIENTE, após a juntada do Plano de Trabalho Definitivo e da análise e aprovação dos projetos pelo INTERVENIENTE, a licitar a consecução do objeto deste CONVÊNIO;
- d) Mediante a verificação pelo INTERVENIENTE do processo licitatório, autorizar ao CONVENIENTE a homologação da licitação e a posterior contratação da consecução do objeto deste CONVÊNIO;
- e) Repassar os recursos financeiros destinados à consecução do objeto deste CONVÊNIO após a efetiva execução do objeto com aferição supervisionada pelo Interveniante, de acordo com sucessivas medições, no caso de obras e realização de serviços ou com o recebimento de bens, nos termos da Lei nº 19.206/2017.
- f) Informar ao INTERVENIENTE a realização do repasse dos recursos ao CONVENIENTE para fins de registro e controle;
- g) Encaminhar a prestação de contas deste CONVÊNIO ao Tribunal de Contas do Estado, por meio do SIT;
- h) Validar o termo de objetivo atingido do presente CONVÊNIO, emitido pelo INTERVENIENTE;
- i) Aplicar as penalidades previstas e proceder às ações administrativas necessárias à exigência da restituição dos recursos transferidos quando for o caso.

II – São atribuições do INTERVENIENTE:

MINUTA CONVÊNIO N° 719/2022 - SEDU

- a) Analisar os projetos apresentados pelo CONVENENTE, preparar editais para a realização do processo licitatório pelo CONVENENTE, analisar a documentação e preparar a autorização para homologação do processo licitatório e demais funções correlatas;
- b) Responder pela aprovação das medições realizadas pelo CONVENENTE, bem como pela supervisão da execução do objeto deste CONVÊNIO;
- c) Realizar o registro e controle dos recursos repassados;
- d) Validar o termo de recebimento provisório e definitivo do objeto deste CONVÊNIO, emitido pelo CONVENENTE;
- e) Emitir o termo de objetivo atingido do presente CONVÊNIO;
- f) Praticar os demais atos necessários ao cumprimento do objeto deste CONVÊNIO, podendo inclusive constituir comissão especial para acompanhamento de sua execução;
- g) Indicar, em ato específico, o fiscal da transferência, dando cumprimento ao contido na Resolução nº 28/2011 do Tribunal de Contas do Estado do Paraná e suas alterações posteriores.

III – São atribuições do CONVENENTE:

- a) Executar diretamente a integralidade do objeto pactuado neste CONVÊNIO;
- b) Assegurar, na sua integralidade, a execução do objeto deste CONVÊNIO, determinando a correção de vícios que possam comprometer a fruição, pela população beneficiada, das benesses inerentes ao objeto pactuado, inclusive quando detectados pelo CONCEDENTE;
- c) Operar, manter e conservar adequadamente o patrimônio público gerado pelos investimentos decorrentes deste CONVÊNIO;
- d) Suportar, integralmente, toda e qualquer despesa excedente aos recursos financeiros transferidos pelo CONCEDENTE;
- e) Assegurar, mediante previsão orçamentária específica, os valores referentes à contrapartida financeira eventualmente oferecida;
- f) Promover, se for o caso, os créditos dos recursos financeiros referentes à contrapartida, na conta bancária específica para a consecução do objeto deste CONVÊNIO;
- g) Responsabilizar-se por todos os encargos de natureza trabalhista, previdenciária, fiscal e comercial, bem como os encargos decorrentes de eventuais demandas judiciais relativas a recursos humanos utilizados na execução do objeto deste CONVÊNIO, bem como por todos os ônus tributários ou extraordinários que incidam sobre o presente instrumento;

MINUTA CONVÊNIO N° 719/2022 - SEDU

- h) Assegurar e destacar, obrigatoriamente, a participação do Governo Estadual e, bem assim, do CONCEDENTE em toda e qualquer ação, promocional ou não, relacionada com a execução do objeto deste CONVÊNIO;
- i) Realizar, sob sua inteira responsabilidade, após a devida autorização do CONCEDENTE, o processo licitatório e a contratação, nos termos da legislação vigente;
- j) Apresentar informações e documentos ao Tribunal de Contas do Estado do Paraná, por meio do Sistema Integrado de Transferência – SIT, observando o contido nas resoluções e instruções normativas pertinentes;
- k) Realizar o acompanhamento e fiscalização dos serviços, elaborando Boletim de Medição dos serviços executados;
- l) Indicar profissional para o acompanhamento e fiscalização do cumprimento do objeto deste CONVÊNIO;
- m) Instaurar processo administrativo apuratório, inclusive de caráter disciplinar, quando constatado o desvio ou malversação de recursos públicos ou irregularidades na execução deste CONVÊNIO, comunicando a eventual instauração ao CONCEDENTE;
- n) Informar, mediante declaração por escrito, a inexistência de outro investimento público simultâneo com o mesmo objeto do presente CONVÊNIO;
- o) Exibir as marcas do Governo do Paraná, da Secretaria de Estado do Governo, do CONVENIENTE e do INTERVENIENTE de acordo com os padrões de identidade visual, fornecidos pelos correspondentes órgãos, após a assinatura do CONVÊNIO, sendo vedado aos partícipes a execução de ações previstas no Plano de Trabalho Definitivo com aplicação das logomarcas institucionais no ano eleitoral, nos 03 (três) meses que antecedem o pleito até o término das eleições (2° turno, se houver), e a utilização de nomes, símbolos ou imagens que caracterizem promoção pessoal de autoridades ou servidores públicos;
- p) Efetuar o pagamento à empresa contratada para a execução do objeto deste Convênio, em um prazo máximo de cinco dias úteis após o recebimento dos recursos repassados pelo CONCEDENTE;
- q) Sem prejuízo às demais atribuições, no caso do objeto do convênio ser uma obra, junto à medição da primeira parcela deverão ser encaminhados, no que couber, os seguintes documentos:
 - 1. Comprovante de Garantia Contratual;

MINUTA CONVÊNIO Nº 719/2022 - SEDU

- w) Apresentar ao INTERVENIENTE, no caso do objeto deste instrumento relacionar-se às ações de infraestrutura urbana (obras), no prazo máximo de 15 (quinze) dias contados a partir do ato de assinatura deste CONVÊNIO, as informações referentes à responsabilidade técnica do profissional, mediante juntada da ART ou RRT de projeto, com respectivo comprovante de recolhimento da guia respectiva, e cópia da matrícula atualizada do imóvel em nome do município impactado pela ação, quando necessário;
- x) Apresentar ao INTERVENIENTE, como condição de eficácia, os documentos relativos ao projeto básico, termo de referência, cronogramas, orçamentos e demais elementos que julgar necessários, bem como apresentar o Plano de Trabalho Definitivo, no prazo máximo de 120 (cento e vinte) dias contados a partir do ato de assinatura deste CONVÊNIO, podendo ser prorrogado a critério do CONCEDENTE e, ainda, compatível com o prazo de validade das normas orçamentárias referentes à validade dos empenhos, sob pena de rescisão unilateral deste instrumento;
- y) Sem prejuízo das demais atribuições, no caso da utilização de projetos padrão do Banco de Projetos de Edificações da PRED, em conformidade com a Resolução Conjunta nº 001/22 SEDU/PRED/PARANACIDADE/Agência de Fomento do Paraná, o CONVENIENTE deverá assumir os seguintes compromissos:
1. Disponibilizar terreno livre e desembaraçado e apresentar a documentação ao INTERVENIENTE, constando a matrícula atualizada em nome do Município;
 2. Elaborar todos os projetos e realizar os serviços de engenharia necessários para implantação da obra no respectivo terreno, com emissão das respectivas ARTs/RRTs dos projetos de arquitetura de implantação, complementares de implantação e orçamento completo, abrangendo o Projeto-Padrão e a Implantação, respeitando as boas práticas da engenharia, normas técnicas da ABNT e demais legislações de regência e apresentar ao INTERVENIENTE, para aprovação;
 3. Manter a integridade dos projetos padrão do Banco de Projetos de Edificações, não promovendo alterações ou adequações e respeitando os direitos de seus autores. No caso de intenção de alteração o Município deverá encaminhar consulta formal ao PARANACIDADE, que fará tratativas com os autores do projeto;

MINUTA CONVÊNIO N° 719/2022 - SEDU

4. Providenciar todas as licenças que se fizerem necessárias, bem como aprovações dos projetos junto às concessionárias e órgãos públicos competentes.

CLÁUSULA SÉTIMA – ACOMPANHAMENTO, FISCALIZAÇÃO E SUPERVISÃO

É prerrogativa do CONCEDENTE conservar a autoridade normativa e exercer controle, fiscalização e supervisão sobre a execução deste CONVÊNIO.

PARÁGRAFO PRIMEIRO: O CONVENIENTE assegurará e adotará as medidas necessárias ao livre acesso dos profissionais designados pelo CONCEDENTE e pelo INTERVENIENTE aos processos, documentos e informações referentes aos instrumentos de transferência que se relacionem ao objeto do presente CONVÊNIO, além dos locais de sua execução.

PARÁGRAFO SEGUNDO: O CONVENIENTE também assegurará o livre acesso de servidores do sistema de controle interno e externo estadual ao qual esteja subordinado, a qualquer tempo e lugar, a todos os atos e fatos relacionados direta ou indiretamente com o instrumento pactuado, quando em missão de fiscalização ou auditoria.

CLÁUSULA OITAVA – PRESTAÇÃO DE CONTAS

A prestação de contas deste CONVÊNIO deverá ser encaminhada pelo CONCEDENTE ao Tribunal de Contas do Estado do Paraná, por meio do Sistema Integrado de Transferência – SIT, observando o contido nas resoluções e instruções normativas expedidas pelo Tribunal de Contas do Estado do Paraná.

PARÁGRAFO ÚNICO: O CONVENIENTE deverá efetuar a prestação de contas parcial dos recursos repassados, sob pena de obstar o repasse das prestações financeiras subsequentes, bem como deverá efetuar a prestação de contas ao CONCEDENTE, conforme prazo estabelecido na legislação vigente.

CLÁUSULA NONA – ALTERAÇÕES

O presente CONVÊNIO poderá devidamente motivado e por mútuo acordo entre os partícipes mediante termo aditivo, ter suas condições alteradas, desde que dentro do prazo de vigência, vedada, ainda que em caráter de emergência, a alteração do objeto.

PARÁGRAFO ÚNICO: O valor do presente CONVÊNIO não poderá ser aumentado, salvo se ocorrer alguma das seguintes hipóteses, mas sempre dependendo de apresentação pelo CONVENIENTE e aprovação prévia pelo INTERVENIENTE de projeto adicional detalhado e de comprovação da fiel execução das etapas anteriores

MINUTA CONVÊNIO Nº 719/2022 - SEDU

e com a devida prestação de contas dos valores já transferidos, sendo sempre formalizado por termo aditivo, precedido do respectivo plano de trabalho:

- a. Se ocorrer ampliação do objeto capaz de justificá-lo;
- b. Quando houver modificação do projeto ou das especificações, para melhor adequação técnica aos seus objetivos;
- c. Quando necessária a modificação do valor ajustado em decorrência de acréscimo quantitativo de seu objeto;
- d. Quando ocorrerem fatos imprevisíveis ou previsíveis, porém, de consequências incalculáveis, retardadoras ou impeditivas da execução do ajustado, ou ainda, em caso de força maior, caso fortuito ou fato do príncipe, configurando álea econômica extraordinária e extracontratual.

CLÁUSULA DÉCIMA – DENÚNCIA E RESCISÃO

O presente CONVÊNIO poderá ser denunciado, por escrito, a qualquer tempo, e rescindido de pleno direito, independentemente de interpelação judicial ou extrajudicial, por descumprimento das normas estabelecidas na legislação vigente, por inadimplemento de quaisquer de suas cláusulas ou condições, ou pela superveniência de norma legal ou de fato que o torne material ou formalmente inexecutável, sem quaisquer ônus advindos dessa medida, imputando-se aos partícipes as responsabilidades das obrigações decorrentes do prazo em que tenha vigido e creditando-se-lhes os benefícios adquiridos no mesmo período.

PARÁGRAFO ÚNICO: Constituem motivo para a rescisão deste CONVÊNIO, independentemente do instrumento de sua formalização:

- a. Inadimplemento de qualquer das cláusulas pactuadas;
- b. Utilização de recursos em desacordo com o objeto previsto no Plano de Trabalho;

MINUTA CONVÊNIO N° 719/2022 - SEDU

- c. Constatação, a qualquer tempo, de falsidade ou incorreção de informação em qualquer documento apresentado ou de irregularidade de natureza grave;
- d. Falta de apresentação da prestação de contas final ou de prestações de contas parciais;
- e. A verificação de qualquer circunstância que enseje a instauração de tomada de contas especial.
- f. A não apresentação tempestiva do Plano de Trabalho Definitivo, nos termos do art. 7º, do Decreto Estadual nº 3536/2019.

CLÁUSULA DÉCIMA PRIMEIRA – VIGÊNCIA

O prazo de vigência deste CONVÊNIO será de 12 meses, contados a partir da data de sua publicação, podendo ser prorrogado por meio de termo aditivo, desde que motivado e devidamente justificado pela parte interessada.

CLÁUSULA DÉCIMA SEGUNDA – PUBLICAÇÃO

Caberá ao CONCEDENTE providenciar, por sua conta, a publicação resumida do presente CONVÊNIO, no Diário Oficial do Estado, sendo condição indispensável para sua eficácia.

CLÁUSULA DÉCIMA TERCEIRA – DIREITO DE PROPRIEDADE

Os bens remanescentes na data da conclusão ou extinção deste CONVÊNIO, que, em razão deste, tenham sido adquiridos, produzidos, transformados ou construídos são de propriedade do CONVENENTE, respeitado o disposto na legislação pertinente.

CLÁUSULA DÉCIMA QUARTA – CASOS OMISSOS

Os casos omissos deste CONVÊNIO serão regidos pela legislação aplicável à espécie e, quando possível, de comum acordo entre os partícipes.

CLÁUSULA DÉCIMA QUINTA – FORO

Os partícipes elegem o foro da Comarca da Região Metropolitana de Curitiba, com exclusão de qualquer outro por mais privilegiado que seja, para dirimir quaisquer dúvidas ou questões oriundas do presente CONVÊNIO, que não possam ser resolvidas administrativamente.

MINUTA CONVÊNIO N° 719/2022 - SEDU

E por assim estarem plenamente de acordo, os partícipes firmam o presente CONVÊNIO, na presença das testemunhas abaixo indicadas, em 02 (duas) vias de igual teor e forma.

Assinado digitalmente por:

AUGUSTINHO ZUCCHI

Secretário de Estado do Desenvolvimento Urbano e de Obras Públicas e
Superintendente do Serviço Social Autônomo PARANACIDADE

SEZAR AUGUSTO BOVINO

Prefeito(a) Municipal de RIO BONITO DO IGUAÇU

SECRETARIA DO DESENVOLVIMENTO URBANO E OBRAS PÚBLICAS
ASSESSORIA DE CONVENIOS

Protocolo: 18.669.420-1
Assunto: SOLICITA A LIBERAÇÃO DE RECURSOS NO VALOR DE R\$ 240.000,00 (DUZENTOS E QUARENTA MIL REAIS), PARA AQUISIÇÃO DE UMA RETROESCAVADEIRA 4X4.
Interessado: MUNICÍPIO DE RIO BONITO DO IGUAÇU
Data: 06/05/2022 16:33

DESPACHO

Encaminha-se para parecer jurídico.



PROTOCOLO: 18.669.420-1
PARECER: 724/2022/N-AJ/SEDU
INTERESSADO: MUNICÍPIO DE RIO BONITO DO IGUAÇU
ASSUNTO: CONVÊNIO A SER CELEBRADO ENTRE A SEDU, O PARANACIDADE E O MUNICÍPIO DE RIO BONITO DO IGUAÇU

Trata o presente protocolo de Minuta de Convênio referente à AQUISIÇÃO DE UMA RETROESCAVADEIRA, que se pretende firmar entre esta Secretaria de Estado, o Paranacidade, e o Município de RIO BONITO DO IGUAÇU.

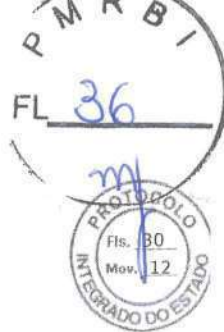
Conforme os documentos acostados, houve a apresentação do Plano de Trabalho Preliminar pelo Município, bem como a respectiva análise pela Coordenadoria Técnica da SEDU - CETEC, tendo seu valor disponibilizado em composição financeira entre os convenientes na ordem de R\$ 240.000,00, oriundos do Tesouro do Estado, R\$ 243.333,33 a título de contrapartida municipal, totalizando o convênio em R\$ 483.333,33.

Preliminarmente, é preciso observar que a presente informação tem caráter meramente opinativo e seu conteúdo cinge-se à análise da legalidade dos procedimentos adotados, especialmente se foram realizados em conformidade com a Lei Estadual nº. 15.608/2007, Decretos Estaduais nº. 4.189/2016 e nº. 8.622/2013, Lei Estadual nº 19.361/2017, bem como a Lei Federal nº. 8.666/1993.

Portanto, não cabe, por parte deste órgão interno, qualquer análise relativa ao objeto da contratação e informações técnicas especializadas. Desta forma, dado o caráter opinativo da presente manifestação, a autoridade competente para decidir não está adstrita ao aqui manifestado.

Registre-se, que o presente ajuste cumpre com o conteúdo disposto na Lei Estadual nº 19.361/2017 e no Decreto Estadual nº 3536/2019, que dispõe sobre os procedimentos a serem adotados pela SEDU na elaboração dos convênios com os municípios paranaenses, em especial quanto ao Plano de Trabalho Preliminar. **Condicionando que, nos convênios de infraestrutura/construção civil e aquisição de imóvel, seja apresentada matrícula atualizada do imóvel, no prazo de 15 (quinze) dias, conforme previsto no item III da cláusula sexta do convênio, sob pena de rescisão unilateral do ajuste.**

Igualmente, encontra-se apensado a este protocolo o devido Plano de Trabalho Preliminar assinado e aprovado pelos órgãos competentes com o atesto da disponibilidade financeira do ente municipal, bem como a Minuta do Convênio.



Ainda, registre-se que o presente convênio cumpre com os requisitos do Decreto Estadual nº 5.409, de 03 de novembro de 2016, em especial quanto ao art. 2º-A, que delega ao Secretário de Desenvolvimento Urbano e Obras Públicas a competência para celebrar convênios e instrumentos congêneres.

No mesmo sentido, verificamos a existência da Declaração de Adequação de Despesas/DAD, emitida pelo Grupo Orçamentário e Financeiro Setorial/GOFS/SEDU, afirmando que os recursos estão alicerçados na conta da Dotação Orçamentária 6702.1545101.5058, Desenvolvimento Sustentável da Infraestrutura Urbana Fonte do Tesouro do Estado, no elemento de despesa 4440.4200 - Auxílio, sub elemento de despesa 01 - Auxílios aos Municípios, devidamente assinada pelo Ordenador de despesas desta Pasta.

Conforme informações prestadas pelo Grupo Orçamentário e Financeiro Setorial/GOFS/SEDU, foi alocado, pelo Estado do Paraná, o montante de R\$ 240.000,00.

Também, se encontram presentes os demais requisitos regulamentados pela Resolução nº 028/2011/TCE/PR, referentes ao Sistema Integrado de Transferências – SIT.

Por fim, insta salientar que as certidões exigidas pelo artigo 136 da Lei Estadual nº 15.608/07, deverão ser verificadas pelo Grupo Orçamentário e Financeiro Setorial/GOFS/SEDU, antes da formalização do Convênio.

DIANTE DO EXPOSTO, somos de Parecer FAVORÁVEL à realização do Convênio a ser celebrado com o município de RIO BONITO DO IGUAÇU, tendo o PARANACIDADE na condição de Interveniente, no qual se verificam os termos da minuta de convênio em anexo, estarem de acordo com as disposições dos art. 133, art. 134 e art. 137, da Lei Estadual 15.608/200 e Lei Estadual nº 19.361/2017, relativos aos requisitos legais de convênios a serem celebrados pelo Poder Público Estadual.

É o Parecer.

Assinado digitalmente por:

Maria de Guadalupe C. de O. Moretti Schneider

Advogada do Poder Executivo Pr

Secretaria de Estado do Desenvolvimento Urbano e de Obras Públicas - SEDU

Assessoria Jurídica

Palácio das Araucárias

Rua Jacy Loureiro de Campos, s/n | 2º andar | Centro Cívico

80530-140 | Curitiba | Paraná | Telefone: 41 3250-7200 | www.sedu.pr.gov.br | sedu@pr.gov.br



ePROCOLO



Documento: **RioBonitodolguacuprioridade46.pdf**.

Assinatura Avançada realizada por: **Maria de Guadalupe Carvalho de Oliveira Moretti Schneider** em 09/05/2022 10:34.

Inserido ao protocolo **18.669.420-1** por: **Paulo Cesar Cardoso de Oliveira** em: 09/05/2022 09:31.



Documento assinado nos termos do Art. 38 do Decreto Estadual nº 7304/2021.

A autenticidade deste documento pode ser validada no endereço:
<https://www.enrotocolo.pr.gov.br/sniweb/validarDocumento> com o código:

NOTA DE EMPENHO

Identificação

N. Documento 22000814 Tipo de Documento OC Data de Emissão 09/05/22
Pedido de Origem 22000882 Tipo de Pedido de Origem OR
Unidade Contábil 06700 SECRETARIA DE ESTADO DO DESENVOLVIMENTO URBANO
Unidade 6702 DIRETORIA GERAL
CNPJ Unidade 76.416.908/0001-42
Proj/Atividade 5058 DESENVOLVIMENTO SUSTENTÁVEL DA INFRAESTRUTURA URBANA

Características

Recurso Normal Tipo Empenho 2 Estimativa
Adiantamento NÃO Diferido
Obra NÃO Previsão Pagamento
Utilização 5 Despesas de capital N. Licitação Mod. de Licitação Isento/Não Aplicável
Reserva Saldo N. Contrato Tp. Contrato
Cond. Pagamento AV N. Convênio 719/2022 Tp. Convênio 1 TERMO DE CONVÊNIO CC
P.A.D.V. 00 N. SID

Credor

Credor 119973 - RIO BONITO DO IGUAÇU - PREF. MUNIC. CNPJ 95.587.770/0001-99
Endereço RUA SETE DE SETEMBRO, 720 - EDIFÍCIO - CENTRO
RIO BONITO DO IGUAÇU - PR - BR
CEP 85340000
Banco/Agência 001/4133-5
Conta 10673/9

Demonstrativo de Saldo Orçamentário

DOTAÇÃO ORÇAMENTÁRIA

6702 5058 15 451 01 44404201 00 0000000100 1

Obs.: Valor estornado: R\$,00

R\$ 240.000,00 (duzentos e quarenta mil reais)

Histórico

CONV/ 719/2022 AQUISIÇÃO DE EQUIPAMENTOS

Aprovador

Dt.Aprovação

AUTORIZAÇÃO DO RESPONSÁVEL



ePROTOCOLO



Documento: **RIOBONITODOIGUACU_Empenho.pdf**.

Assinatura Qualificada realizada por: **Carlos Roberto Caetano** em 09/05/2022 14:02.

Inserido ao protocolo **18.669.420-1** por: **Geneci de Oliveira** em: 09/05/2022 14:02.



Documento assinado nos termos do Art. 38 do Decreto Estadual nº 7304/2021.

A autenticidade deste documento pode ser validada no endereço:
<https://www.enotocolo.pr.gov.br/sniweb/validarDocumento> com o código:



MINISTÉRIO DA FAZENDA
Secretaria da Receita Federal do Brasil
Procuradoria-Geral da Fazenda Nacional



**CERTIDÃO POSITIVA COM EFEITOS DE NEGATIVA DE DÉBITOS RELATIVOS AOS TRIBUTOS
FEDERAIS E À DÍVIDA ATIVA DA UNIÃO**

Nome: MUNICÍPIO DE RIO BONITO DO IGUAÇU
CNPJ: 95.587.770/0001-99

Ressalvado o direito de a Fazenda Nacional cobrar e inscrever quaisquer dívidas de responsabilidade do sujeito passivo acima identificado que vierem a ser apuradas, é certificado que:

1. constam débitos administrados pela Secretaria da Receita Federal do Brasil (RFB) com exigibilidade suspensa nos termos do art. 151 da Lei nº 5.172, de 25 de outubro de 1966 - Código Tributário Nacional (CTN), ou objeto de decisão judicial que determina sua desconsideração para fins de certificação da regularidade fiscal, ou ainda não vencidos; e
2. não constam inscrições em Dívida Ativa da União (DAU) na Procuradoria-Geral da Fazenda Nacional (PGFN).

Conforme disposto nos arts. 205 e 206 do CTN, este documento tem os mesmos efeitos da certidão negativa.

Esta certidão é válida para o estabelecimento matriz e suas filiais e, no caso de ente federativo, para todos os órgãos e fundos públicos da administração direta a ele vinculados. Refere-se à situação do sujeito passivo no âmbito da RFB e da PGFN e abrange inclusive as contribuições sociais previstas nas alíneas 'a' a 'd' do parágrafo único do art. 11 da Lei nº 8.212, de 24 de julho de 1991.

A aceitação desta certidão está condicionada à verificação de sua autenticidade na Internet, nos endereços <<http://rfb.gov.br>> ou <<http://www.pgfn.gov.br>>.

Certidão emitida gratuitamente com base na Portaria Conjunta RFB/PGFN nº 1.751, de 2/10/2014.
Emitida às 14:49:59 do dia 06/01/2022 <hora e data de Brasília>.
Válida até 05/07/2022.

Código de controle da certidão: **E140.65AE.C59E.7BC1**
Qualquer rasura ou emenda invalidará este documento.



Estado do Paraná
Secretaria de Estado da Fazenda
Receita Estadual do Paraná



Certidão Negativa
de Débitos Tributários e de Dívida Ativa Estadual
Nº 026709000-80

Certidão fornecida para o CNPJ/MF: **95.587.770/0001-99**

Nome: **CNPJ NÃO CONSTA NO CADASTRO DE CONTRIBUINTES DO ICMS/PR**

Ressalvado o direito da Fazenda Pública Estadual inscrever e cobrar débitos ainda não registrados ou que venham a ser apurados, certificamos que, verificando os registros da Secretaria de Estado da Fazenda, constatamos não existir pendências em nome do contribuinte acima identificado, nesta data.

Obs.: Esta Certidão engloba todos os estabelecimentos da empresa e refere-se a débitos de natureza tributária e não tributária, bem como ao descumprimento de obrigações tributárias acessórias.

Válida até 06/09/2022 - Fornecimento Gratuito

A autenticidade desta certidão deverá ser confirmada via Internet
www.fazenda.pr.gov.br



Dúvidas mais Frequentes | Início | V - 1.1

Certificado de Regularidade do FGTS - CRF

Inscrição: 95.587.770/0001-99

Razão Social: RIO BONITO DO IGUAÇU PREFEITURA MUNICIPAL

Endereço: RUA 7 DE SETEMBRO 720 / CENTRO / RIO BONITO DO IGUAÇU / PR / 85340-000

A Caixa Econômica Federal, no uso da atribuição que lhe confere o Art. 7, da Lei 8.036, de 11 de maio de 1990, certifica que, nesta data, a empresa acima identificada encontra-se em situação regular perante o Fundo de Garantia do Tempo de Serviço - FGTS.

O presente Certificado não servirá de prova contra cobrança de quaisquer débitos referentes a contribuições e/ou encargos devidos, decorrentes das obrigações com o FGTS.

Validade: 29/04/2022 a 28/05/2022

Certificado Número: 2022042901244706204508

Informação obtida em 29/04/2022 11:11:12

Visualizar

Voltar

A utilização deste Certificado para os fins previstos em Lei está condicionada à verificação de autenticidade no site da Caixa: www.caixa.gov.br



Tribunal de Contas do Estado do Paraná

Certidão Liberatória

MUNICÍPIO DE RIO BONITO DO IGUAÇU

CNPJ Nº: 95.587.770/0001-99

FINALIDADE DA CERTIDÃO: **RECEBIMENTO DE RECURSOS PÚBLICOS, MEDIANTE CONVÊNIO, TERMO DE PARCERIA, CONTRATO DE GESTÃO OU INSTRUMENTO CONGÊNERE**

É **CERTIFICADO**, NA FORMA DO ART. 95, DA LEI COMPLEMENTAR ESTADUAL Nº 113, DE 15/12/2005, E DOS ARTS. 289 E SEQUINTE DO REGIMENTO INTERNO DO TRIBUNAL DE CONTAS, QUE O **MUNICÍPIO DE RIO BONITO DO IGUAÇU** ESTÁ EM SITUAÇÃO **REGULAR** PARA RECEBIMENTO DE RECURSOS PÚBLICOS.

VALIDADE: CERTIDÃO VÁLIDA ATÉ O DIA 28/06/2022, MEDIANTE AUTENTICAÇÃO VIA INTERNET EM WWW.TCE.PR.GOV.BR.

CERTIDÃO EXPEDIDA COM BASE NA INSTRUÇÃO NORMATIVA 68/2012.



Tribunal de Contas do Estado do
Paraná

Código de controle **0627.ZEID.7039**
Emitida em **29/04/2022** às **08:51:19**

Dados transmitidos de forma segura.



Para aumentar o tamanho da janela, clique no botão **Maximizar** do navegador

Imprimir

Fechar



Estado do Paraná
Secretaria de Estado da Fazenda
Diretoria do Tesouro do Estado - DTE

**Certidão Negativa para Transferências Voluntárias
Nº 00056251**

Dados do Município: **Prefeitura Municipal de Rio Bonito do Iguaçu**

Endereço: **7 de setembro , 720**

Município: **Rio Bonito do Iguaçu - CNPJ nº: 95.587.770/0001-99**

Estado: **PR**

Em atendimento ao disposto na Lei Complementar nº 101, de 04/05/2000, o Poder Executivo Estadual certifica:

- Que o Município supra homologou junto à STN, via Portal SICONFI, a prestação de contas referente ao exercício de 2021, conforme art. 51, parágrafo 1º, inciso I.
- Que em nome do Município supra não consta a existência de débitos junto ao Estado, conforme determina o art. 25, parágrafo 1º, inciso IV, alínea A.

A aceitação da presente certidão está condicionada à verificação de sua validade na Internet no endereço: <http://www.fazenda.pr.gov.br>

Esta Certidão tem validade até 13 de junho de 2022





PODER JUDICIÁRIO
JUSTIÇA DO TRABALHO

CERTIDÃO NEGATIVA DE DÉBITOS TRABALHISTAS

Nome: MUNICIPIO DE RIO BONITO DO IGUACU (MATRIZ E FILIAIS)

CNPJ: 95.587.770/0001-99

Certidão nº: 54525368/2021

Expedição: 22/11/2021, às 16:04:11

Validade: 20/05/2022 - 180 (cento e oitenta) dias, contados da data de sua expedição.

Certifica-se que **MUNICIPIO DE RIO BONITO DO IGUACU (MATRIZ E FILIAIS)**, inscrito(a) no CNPJ sob o nº **95.587.770/0001-99**, **NÃO CONSTA** do Banco Nacional de Devedores Trabalhistas.

Certidão emitida com base no art. 642-A da Consolidação das Leis do Trabalho, acrescentado pela Lei nº 12.440, de 7 de julho de 2011, e na Resolução Administrativa nº 1470/2011 do Tribunal Superior do Trabalho, de 24 de agosto de 2011.

Os dados constantes desta Certidão são de responsabilidade dos Tribunais do Trabalho e estão atualizados até 2 (dois) dias anteriores à data da sua expedição.

No caso de pessoa jurídica, a Certidão atesta a empresa em relação a todos os seus estabelecimentos, agências ou filiais.

A aceitação desta certidão condiciona-se à verificação de sua autenticidade no portal do Tribunal Superior do Trabalho na Internet (<http://www.tst.jus.br>).

Certidão emitida gratuitamente.

INFORMAÇÃO IMPORTANTE

Do Banco Nacional de Devedores Trabalhistas constam os dados necessários à identificação das pessoas naturais e jurídicas inadimplentes perante a Justiça do Trabalho quanto às obrigações estabelecidas em sentença condenatória transitada em julgado ou em acordos judiciais trabalhistas, inclusive no concernente aos recolhimentos previdenciários, a honorários, a custas, a emolumentos ou a recolhimentos determinados em lei; ou decorrentes de execução de acordos firmados perante o Ministério Público do Trabalho ou Comissão de Conciliação Prévia.

CONVÊNIO Nº 719/2022 - SEDU

TERMO DE CONVÊNIO Nº 719/2022-SEDU QUE ENTRE SI CELEBRAM O ESTADO DO PARANÁ, ATRAVÉS DA SECRETARIA DE ESTADO DO DESENVOLVIMENTO URBANO E DE OBRAS PÚBLICAS, O SERVIÇO SOCIAL AUTÔNOMO PARANACIDADE E O MUNICÍPIO DE RIO BONITO DO IGUAÇU

Pelo presente instrumento o ESTADO DO PARANÁ, pessoa jurídica de direito público, por intermédio da **SECRETARIA DE ESTADO DO DESENVOLVIMENTO URBANO E DE OBRAS PÚBLICAS**, inscrita no CNPJ sob nº 76.416.908/0001-42, com sede na Rua Jacy Loureiro de Campos s/n, 2º andar – Palácio das Araucárias, Curitiba-PR, CEP 80.530-140, doravante denominada SEDU, na condição de **CONCEDENTE**; o **SERVIÇO SOCIAL AUTÔNOMO PARANACIDADE**, pessoa jurídica de direito privado, sem fins lucrativos, instituído pela Lei Estadual nº 15.211/2006, inscrito no CNPJ sob nº 01.450.804/0001-55, com sede na Rua Jacy Loureiro de Campos s/n, 2º andar – Palácio das Araucárias, Curitiba-PR, CEP 80.530-140, doravante denominado PARANACIDADE, na condição de **INTERVENIENTE**, ambos neste ato representados pelo Secretário de Estado AUGUSTINHO ZUCCHI; o Município de RIO BONITO DO IGUAÇU, pessoa jurídica de direito público, inscrito no CNPJ sob nº 95.587.770/0001-99, doravante denominado **MUNICÍPIO**, na condição de **CONVENIENTE**, neste ato representado pelo(a) Prefeito(a) SEZAR AUGUSTO BOVINO, considerando o contido no(s) protocolo(s) 18.669.420-1,

RESOLVEM, de comum acordo, celebrar o presente CONVÊNIO, regido pelas disposições contidas na Lei Federal nº 8.666/93, na Lei Estadual nº 15.608/2007, Lei Estadual nº 19.361/17, Decreto Estadual nº 3536/2019, Decreto Estadual nº 9245/2018, Decreto Estadual nº 49/2019 e na Resolução nº 28/2011 do Tribunal de Contas do Estado do Paraná e suas alterações posteriores, bem como nos demais dispositivos legais aplicáveis, mediante as cláusulas e condições a seguir estabelecidas.

CLÁUSULA PRIMEIRA – OBJETO

Constitui objeto do presente CONVÊNIO a AQUISIÇÃO DE EQUIPAMENTOS.

PARÁGRAFO PRIMEIRO: As atividades básicas a serem desenvolvidas para a consecução do objeto pactuado encontram-se previstas no Plano de Trabalho Preliminar, documento predecessor do Plano de Trabalho Definitivo que deverá ser incorporado ao presente ajuste nos termos da Lei nº 19361/17 e do art. 7º do Decreto

CONVÊNIO Nº 719/2022 - SEDU

Estadual nº 3536/2019, e que definirá de forma detalhada os projetos, cronogramas, orçamentos e demais documentos devidamente aprovados, que passam a fazer parte integrante deste CONVÊNIO, independentemente de transcrição.

PARÁGRAFO SEGUNDO: O Plano de Trabalho Preliminar bem como o Plano de Trabalho Definitivo devem manter compatibilização harmônica entre a matéria relacionada nos documentos e o objeto do presente Termo de Convênio.

PARÁGRAFO TERCEIRO: Os Cronogramas de Desembolso constantes dos Planos de Trabalho mencionados na presente Cláusula necessariamente não precisam ser seguidos, pois o valor dos repasses é decorrente da efetiva execução do objeto, de acordo com sucessivas medições, no caso de obras e realização de serviços, ou com o recebimento de bens.

CLÁUSULA SEGUNDA – RECURSOS

Para a execução do objeto deste CONVÊNIO, os recursos somam o valor total de 483.333,33(quatrocentos e oitenta e três mil e trezentos e trinta e três reais e trinta e três centavos), cabendo ao CONCEDENTE destinar o valor de 240.000,00(duzentos e quarenta mil reais) os quais correrão à conta da dotação orçamentária 6702.15.451.01.5058.4.4.40.42.01, fonte de Recursos do Tesouro do Estado, e ao CONVENIENTE, como forma de contrapartida, destinar o valor de 243.333,33(duzentos e quarenta e três mil e trezentos e trinta e três reais e trinta e três centavos), importância equivalente a 50,00% do valor total pactuado.

PARÁGRAFO PRIMEIRO: Durante a execução do objeto deste CONVÊNIO, toda e qualquer despesa excedente deverá ser suportada integralmente pelo CONVENIENTE, na forma de contrapartida municipal.

PARÁGRAFO SEGUNDO: Havendo redução dos recursos previstos no Convênio, com base nos sucessivos Planos de Trabalho (Preliminar e/ou Definitivo), a redução de valor deverá ser feita na contrapartida do município, desde que respeitada a permanência de uma contrapartida, de, no mínimo 5% do novo valor total.

Após estipulada a contrapartida mínima de 5%, havendo valor excedente, essa redução de valor será aplicada sobre os recursos do Tesouro do Estado.

PARÁGRAFO TERCEIRO: Se, após a licitação e a homologação do processo licitatório, houver redução de valor em relação ao último valor total estipulado, a redução deverá ser aplicada sobre a contrapartida do município, desde que respeitada

CONVÊNIO N° 719/2022 - SEDU

a permanência de uma contrapartida de, no mínimo 5% do novo valor total. Após estipulada a contrapartida mínima de 5%, havendo valor excedente, essa redução de valor será aplicada sobre os recursos do Tesouro do Estado.

CLÁUSULA TERCEIRA – LIBERAÇÃO DOS RECURSOS

Os recursos do CONCEDENTE, destinados à execução do objeto deste CONVÊNIO, serão liberados de acordo com a Lei Estadual nº 19.206/2017, Lei Estadual nº 19.361/2017 e com as medições realizadas pelo CONVENENTE, devidamente aprovadas pelo INTERVENIENTE, de forma proporcional com a contrapartida do município, exceto nos casos enumerados na legislação pertinente.

PARÁGRAFO PRIMEIRO: No caso de obras, o valor da última medição não poderá ter percentual inferior ao estabelecido no edital de licitação aprovado pelo INTERVENIENTE.

PARÁGRAFO SEGUNDO: Os recursos repassados e a contrapartida financeira deverão ser depositados e movimentados na mesma conta bancária específica, em instituição financeira oficial.

PARÁGRAFO TERCEIRO: Não havendo instituição financeira oficial na localidade do CONVENENTE, os valores transferidos e a contrapartida, se houver, poderão ser movimentados em agência bancária local, observada a legislação pertinente.

CLÁUSULA QUARTA – UTILIZAÇÃO DOS RECURSOS

O CONVENENTE deverá providenciar a abertura de conta bancária específica, em instituição financeira oficial, para a movimentação dos recursos transferidos pelo CONCEDENTE, na forma da Lei Estadual 19.361/2017, permitindo-se saques somente para pagamento de despesas referentes ao objeto pactuado.

PARÁGRAFO PRIMEIRO: Os recursos repassados, bem como a contrapartida municipal depositada, enquanto não utilizados, serão obrigatoriamente aplicados pelo CONVENENTE na forma da legislação vigente.

PARÁGRAFO SEGUNDO: As receitas financeiras auferidas na forma do parágrafo anterior serão obrigatoriamente computadas a crédito deste CONVÊNIO e aplicadas, exclusivamente, no objeto de sua finalidade ou para cobrir eventuais tarifas bancárias que não sejam decorrentes de culpa do agente tomador dos recursos, ou do descumprimento de determinações legais ou conveniais, desde que constem de demonstrativo específico que integrará as prestações de contas, conforme itens a seguir:

CONVÊNIO Nº 719/2022 - SEDU

I – Se forem custeadas com recursos do convênio, as eventuais tarifas bancárias deverão constar do campo específico de despesas do Sistema Integrado de Transferências – SIT, do Tribunal de Contas do Estado do Paraná;

II – Se forem depositados recursos próprios do município para cobrir eventuais tarifas bancárias, receitas e os valores tarifários deverão ser informados nos campos específicos do SIT;

PARÁGRAFO TERCEIRO: Os registros no SIT das movimentações financeiras realizados pelo CONVENENTE devem coincidir integralmente com os demonstrativos bancários anexados no SIT.

PARÁGRAFO QUARTO: Quando da conclusão, denúncia, rescisão ou extinção deste CONVÊNIO, os saldos financeiros remanescentes, inclusive os provenientes das receitas realizadas, serão devolvidos, no prazo improrrogável de 30 (trinta) dias do evento, atualizados monetariamente, de acordo com índices aplicáveis aos débitos para com a Fazenda Pública, ao Tesouro Geral do Estado, através de Guia de Recolhimento, código 5339, sob pena da imediata instauração de tomada de contas especial, bem como nos seguintes casos:

- Quando da não execução do objeto do CONVÊNIO no prazo definido;
- Quando não for apresentada, no prazo exigido e dentro das normas vigentes, a prestação de contas parcial ou final;
- Quando os recursos não forem utilizados adequadamente na finalidade estabelecida deste CONVÊNIO;
- Quando não forem aceitas as justificativas pelo não cumprimento das metas e indicadores estabelecidos no Plano de Trabalho;
- Quando houver a execução e aporte de recursos financeiros de forma diversa do exposto no presente ajuste.

PARÁGRAFO QUINTO: Quando da conclusão deste convênio, se houver saldo de recursos de contrapartida municipal, esses poderão ser recolhidos ao Convenente.

CLÁUSULA QUINTA – EXECUÇÃO DE DESPESA

As despesas relativas a este CONVÊNIO serão comprovadas por meio de documentos originais próprios, tais como notas fiscais, notas fiscais-faturas, duplicatas, recibos de pagamento, guias de recolhimento de encargos sociais ou tributos, devidamente quitados, em que constem referências ao nome do CONVENENTE, número deste CONVÊNIO, número do empenho, número do processo, endereço, CNPJ, Município e Estado do fornecedor.

PARÁGRAFO ÚNICO: É vedado ao CONVENENTE:

CONVÊNIO Nº 719/2022 - SEDU

- a. Utilizar os recursos em finalidade diversa da estabelecida neste CONVÊNIO, ainda que em caráter de emergência ou em despesas efetuadas em data anterior à sua celebração ou posterior ao seu período de vigência;
- b. Realizar despesas a título de taxa ou comissão de administração, de gerência ou similar;
- c. Pagar ou acordar o pagamento de gratificação, consultoria, assistência técnica ou qualquer espécie de remuneração adicional a servidor que pertença aos quadros de órgãos ou entidades das Administrações Públicas Federal, Estaduais, Municipais ou do Distrito Federal.

CLÁUSULA SEXTA – ATRIBUIÇÕES

I – São atribuições do CONCEDENTE:

- a) Publicar o extrato deste CONVÊNIO no Diário Oficial do Estado;
- b) Registrar informações e documentos no Sistema Integrado de Transferências - SIT do Tribunal de Contas do Estado, observando o contido nas resoluções e instruções normativas daquele Tribunal;
- c) Autorizar o CONVENENTE, após a juntada do Plano de Trabalho Definitivo e da análise e aprovação dos projetos pelo INTERVENIENTE, a licitar a consecução do objeto deste CONVÊNIO;
- d) Mediante a verificação pelo INTERVENIENTE do processo licitatório, autorizar ao CONVENENTE a homologação da licitação e a posterior contratação da consecução do objeto deste CONVÊNIO;
- e) Repassar os recursos financeiros destinados à consecução do objeto deste CONVÊNIO após a efetiva execução do objeto com aferição supervisionada pelo Interveniante, de acordo com sucessivas medições, no caso de obras e realização de serviços ou com o recebimento de bens, nos termos da Lei nº 19.206/2017.
- f) Informar ao INTERVENIENTE a realização do repasse dos recursos ao CONVENENTE para fins de registro e controle;
- g) Encaminhar a prestação de contas deste CONVÊNIO ao Tribunal de Contas do Estado, por meio do SIT;
- h) Validar o termo de objetivo atingido do presente CONVÊNIO, emitido pelo INTERVENIENTE;
- i) Aplicar as penalidades previstas e proceder às ações administrativas necessárias à exigência da restituição dos recursos transferidos quando for o caso.

II – São atribuições do INTERVENIENTE:

CONVÊNIO Nº 719/2022 - SEDU

- a) Analisar os projetos apresentados pelo CONVENENTE, preparar editais para a realização do processo licitatório pelo CONVENENTE, analisar a documentação e preparar a autorização para homologação do processo licitatório e demais funções correlatas;
- b) Responder pela aprovação das medições realizadas pelo CONVENENTE, bem como pela supervisão da execução do objeto deste CONVÊNIO;
- c) Realizar o registro e controle dos recursos repassados;
- d) Validar o termo de recebimento provisório e definitivo do objeto deste CONVÊNIO, emitido pelo CONVENENTE;
- e) Emitir o termo de objetivo atingido do presente CONVÊNIO;
- f) Praticar os demais atos necessários ao cumprimento do objeto deste CONVÊNIO, podendo inclusive constituir comissão especial para acompanhamento de sua execução;
- g) Indicar, em ato específico, o fiscal da transferência, dando cumprimento ao contido na Resolução nº 28/2011 do Tribunal de Contas do Estado do Paraná e suas alterações posteriores.

III – São atribuições do CONVENENTE:

- a) Executar diretamente a integralidade do objeto pactuado neste CONVÊNIO;
- b) Assegurar, na sua integralidade, a execução do objeto deste CONVÊNIO, determinando a correção de vícios que possam comprometer a fruição, pela população beneficiada, das benesses inerentes ao objeto pactuado, inclusive quando detectados pelo CONCEDENTE;
- c) Operar, manter e conservar adequadamente o patrimônio público gerado pelos investimentos decorrentes deste CONVÊNIO;
- d) Suportar, integralmente, toda e qualquer despesa excedente aos recursos financeiros transferidos pelo CONCEDENTE;
- e) Assegurar, mediante previsão orçamentária específica, os valores referentes à contrapartida financeira eventualmente oferecida;
- f) Promover, se for o caso, os créditos dos recursos financeiros referentes à contrapartida, na conta bancária específica para a consecução do objeto deste CONVÊNIO;
- g) Responsabilizar-se por todos os encargos de natureza trabalhista, previdenciária, fiscal e comercial, bem como os encargos decorrentes de eventuais demandas judiciais relativas a recursos humanos utilizados na execução do objeto deste CONVÊNIO, bem como por todos os ônus tributários ou extraordinários que incidam sobre o presente instrumento;

CONVÊNIO N° 719/2022 - SEDU

- h) Assegurar e destacar, obrigatoriamente, a participação do Governo Estadual e, bem assim, do CONCEDENTE em toda e qualquer ação, promocional ou não, relacionada com a execução do objeto deste CONVÊNIO;
- i) Realizar, sob sua inteira responsabilidade, após a devida autorização do CONCEDENTE, o processo licitatório e a contratação, nos termos da legislação vigente;
- j) Apresentar informações e documentos ao Tribunal de Contas do Estado do Paraná, por meio do Sistema Integrado de Transferência – SIT, observando o contido nas resoluções e instruções normativas pertinentes;
- k) Realizar o acompanhamento e fiscalização dos serviços, elaborando Boletim de Medição dos serviços executados;
- l) Indicar profissional para o acompanhamento e fiscalização do cumprimento do objeto deste CONVÊNIO;
- m) Instaurar processo administrativo apuratório, inclusive de caráter disciplinar, quando constatado o desvio ou malversação de recursos públicos ou irregularidades na execução deste CONVÊNIO, comunicando a eventual instauração ao CONCEDENTE;
- n) Informar, mediante declaração por escrito, a inexistência de outro investimento público simultâneo com o mesmo objeto do presente CONVÊNIO;
- o) Exibir as marcas do Governo do Paraná, da Secretaria de Estado do Governo, do CONVENENTE e do INTERVENIENTE de acordo com os padrões de identidade visual, fornecidos pelos correspondentes órgãos, após a assinatura do CONVÊNIO, sendo vedado aos partícipes a execução de ações previstas no Plano de Trabalho Definitivo com aplicação das logomarcas institucionais no ano eleitoral, nos 03 (três) meses que antecedem o pleito até o término das eleições (2º turno, se houver), e a utilização de nomes, símbolos ou imagens que caracterizem promoção pessoal de autoridades ou servidores públicos;
- p) Efetuar o pagamento à empresa contratada para a execução do objeto deste Convênio, em um prazo máximo de cinco dias úteis após o recebimento dos recursos repassados pelo CONCEDENTE;
- q) Sem prejuízo às demais atribuições, no caso do objeto do convênio ser uma obra, junto à medição da primeira parcela deverão ser encaminhados, no que couber, os seguintes documentos:

1. Comprovante de Garantia Contratual;

CONVÊNIO Nº 719/2022 - SEDU

2. ART – Anotação de Responsabilidade Técnica, expedida pelo Conselho Regional de Engenharia ou RRT – Registro de Responsabilidade Técnica, expedido pelo Conselho de Arquitetura e Urbanismo, de fiscalização da obra ou serviço;
 3. Matrícula da Obra ou Serviço no INSS, observadas as isenções da Instrução Normativa 209/INSS/DAF;
 4. Alvará de construção.
- r) Sem prejuízo às demais atribuições, no caso do objeto do convênio ser uma obra, junto à medição da última parcela deverão ser encaminhados, no que couber, os seguintes documentos:
1. Termo de recebimento provisório;
 2. CND – Certidão Negativa de Débitos da Receita Federal, referente à matrícula da obra ou serviço.
- s) No caso de insolvência e/ou qualquer outra causa impeditiva da apresentação da CND - Certidão Negativa de Débitos da Receita Federal referente à matrícula da obra, o convênio poderá ser encerrado unilateralmente pelo CONCEDENTE, desde que a obra esteja finalizada, cumprindo com o objetivo do convênio, isentando o Estado do Paraná e o INTERVENIENTE de quaisquer ônus, mesmo que o Concedente não tenha efetuado o repasse para pagamento da medição referida na alínea r deste inciso, ficando esse pagamento sob a inteira reponsabilidade do CONVENENTE;
- t) No caso de o objeto do Convênio ser a aquisição de veículos ou equipamentos rodoviários, o CONVENENTE deverá utilizar o bem, somente após efetuar o seu pagamento;
- u) Em caso da propositura de qualquer demanda judicial envolvendo a execução do objeto deste CONVÊNIO, o CONVENENTE deverá assumir em juízo toda a responsabilidade pela sua fiscalização e contratação, isentando o Estado do Paraná e o INTERVENIENTE de quaisquer ônus;
- v) Preservar todos os documentos originais relacionados ao presente CONVÊNIO, independentemente da apresentação da prestação de contas ou mesmo após seu julgamento, em local seguro e em bom estado de conservação, mantendo-os à disposição do Tribunal de Contas do Estado do Paraná pelo prazo de 10 (dez) anos, devendo ser observadas as regras constantes na Instrução Normativa 61/2011;

CONVÊNIO N° 719/2022 - SEDU

- w) Apresentar ao INTERVENIENTE, no caso do objeto deste instrumento relacionar-se às ações de infraestrutura urbana (obras), no prazo máximo de 15 (quinze) dias contados a partir do ato de assinatura deste CONVÊNIO, as informações referentes à responsabilidade técnica do profissional, mediante juntada da ART ou RRT de projeto, com respectivo comprovante de recolhimento da guia respectiva, e cópia da matrícula atualizada do imóvel em nome do município impactado pela ação, quando necessário;
- x) Apresentar ao INTERVENIENTE, como condição de eficácia, os documentos relativos ao projeto básico, termo de referência, cronogramas, orçamentos e demais elementos que julgar necessários, bem como apresentar o Plano de Trabalho Definitivo, no prazo máximo de 120 (cento e vinte) dias contados a partir do ato de assinatura deste CONVÊNIO, podendo ser prorrogado a critério do CONCEDENTE e, ainda, compatível com o prazo de validade das normas orçamentárias referentes à validade dos empenhos, sob pena de rescisão unilateral deste instrumento;
- y) Sem prejuízo das demais atribuições, no caso da utilização de projetos padrão do Banco de Projetos de Edificações da PRED, em conformidade com a Resolução Conjunta n° 001/22 SEDU/PRED/PARANACIDADE/Agência de Fomento do Paraná, o CONVENIENTE deverá assumir os seguintes compromissos:
1. Disponibilizar terreno livre e desembaraçado e apresentar a documentação ao INTERVENIENTE, constando a matrícula atualizada em nome do Município;
 2. Elaborar todos os projetos e realizar os serviços de engenharia necessários para implantação da obra no respectivo terreno, com emissão das respectivas ARTs/RRTs dos projetos de arquitetura de implantação, complementares de implantação e orçamento completo, abrangendo o Projeto-Padrão e a Implantação, respeitando as boas práticas da engenharia, normas técnicas da ABNT e demais legislações de regência e apresentar ao INTERVENIENTE, para aprovação;
 3. Manter a integridade dos projetos padrão do Banco de Projetos de Edificações, não promovendo alterações ou adequações e respeitando os direitos de seus autores. No caso de intenção de alteração o Município deverá encaminhar consulta formal ao PARANACIDADE, que fará tratativas com os autores do projeto;

CONVÊNIO Nº 719/2022 - SEDU

4. Providenciar todas as licenças que se fizerem necessárias, bem como aprovações dos projetos junto às concessionárias e órgãos públicos competentes.

CLÁUSULA SÉTIMA – ACOMPANHAMENTO, FISCALIZAÇÃO E SUPERVISÃO

É prerrogativa do CONCEDENTE conservar a autoridade normativa e exercer controle, fiscalização e supervisão sobre a execução deste CONVÊNIO.

PARÁGRAFO PRIMEIRO: O CONVENIENTE assegurará e adotará as medidas necessárias ao livre acesso dos profissionais designados pelo CONCEDENTE e pelo INTERVENIENTE aos processos, documentos e informações referentes aos instrumentos de transferência que se relacionem ao objeto do presente CONVÊNIO, além dos locais de sua execução.

PARÁGRAFO SEGUNDO: O CONVENIENTE também assegurará o livre acesso de servidores do sistema de controle interno e externo estadual ao qual esteja subordinado, a qualquer tempo e lugar, a todos os atos e fatos relacionados direta ou indiretamente com o instrumento pactuado, quando em missão de fiscalização ou auditoria.

CLÁUSULA OITAVA – PRESTAÇÃO DE CONTAS

A prestação de contas deste CONVÊNIO deverá ser encaminhada pelo CONCEDENTE ao Tribunal de Contas do Estado do Paraná, por meio do Sistema Integrado de Transferência – SIT, observando o contido nas resoluções e instruções normativas expedidas pelo Tribunal de Contas do Estado do Paraná.

PARÁGRAFO ÚNICO: O CONVENIENTE deverá efetuar a prestação de contas parcial dos recursos repassados, sob pena de obstar o repasse das prestações financeiras subsequentes, bem como deverá efetuar a prestação de contas ao CONCEDENTE, conforme prazo estabelecido na legislação vigente.

CLÁUSULA NONA – ALTERAÇÕES

O presente CONVÊNIO poderá devidamente motivado e por mútuo acordo entre os partícipes mediante termo aditivo, ter suas condições alteradas, desde que dentro do prazo de vigência, vedada, ainda que em caráter de emergência, a alteração do objeto.

PARÁGRAFO ÚNICO: O valor do presente CONVÊNIO não poderá ser aumentado, salvo se ocorrer alguma das seguintes hipóteses, mas sempre dependendo de apresentação pelo CONVENIENTE e aprovação prévia pelo INTERVENIENTE de projeto adicional detalhado e de comprovação da fiel execução das etapas anteriores

CONVÊNIO Nº 719/2022 - SEDU

e com a devida prestação de contas dos valores já transferidos, sendo sempre formalizado por termo aditivo, precedido do respectivo plano de trabalho:

- a. Se ocorrer ampliação do objeto capaz de justificá-lo;
- b. Quando houver modificação do projeto ou das especificações, para melhor adequação técnica aos seus objetivos;
- c. Quando necessária a modificação do valor ajustado em decorrência de acréscimo quantitativo de seu objeto;
- d. Quando ocorrerem fatos imprevisíveis ou previsíveis, porém, de consequências incalculáveis, retardadoras ou impeditivas da execução do ajustado, ou ainda, em caso de força maior, caso fortuito ou fato do príncipe, configurando álea econômica extraordinária e extracontratual.

CLÁUSULA DÉCIMA – DENÚNCIA E RESCISÃO

O presente CONVÊNIO poderá ser denunciado, por escrito, a qualquer tempo, e rescindido de pleno direito, independentemente de interpelação judicial ou extrajudicial, por descumprimento das normas estabelecidas na legislação vigente, por inadimplemento de quaisquer de suas cláusulas ou condições, ou pela superveniência de norma legal ou de fato que o torne material ou formalmente inexecutável, sem quaisquer ônus advindos dessa medida, imputando-se aos partícipes as responsabilidades das obrigações decorrentes do prazo em que tenha vigido e creditando-se-lhes os benefícios adquiridos no mesmo período.

PARÁGRAFO ÚNICO: Constituem motivo para a rescisão deste CONVÊNIO, independentemente do instrumento de sua formalização:

- a. Inadimplemento de qualquer das cláusulas pactuadas;
- b. Utilização de recursos em desacordo com o objeto previsto no Plano de Trabalho;

CONVÊNIO Nº 719/2022 - SEDU

- c. Constatação, a qualquer tempo, de falsidade ou incorreção de informação em qualquer documento apresentado ou de irregularidade de natureza grave;
- d. Falta de apresentação da prestação de contas final ou de prestações de contas parciais;
- e. A verificação de qualquer circunstância que enseje a instauração de tomada de contas especial.
- f. A não apresentação tempestiva do Plano de Trabalho Definitivo, nos termos do art. 7º, do Decreto Estadual nº 3536/2019.

CLÁUSULA DÉCIMA PRIMEIRA – VIGÊNCIA

O prazo de vigência deste CONVÊNIO será de 12 meses, contados a partir da data de sua publicação, podendo ser prorrogado por meio de termo aditivo, desde que motivado e devidamente justificado pela parte interessada.

CLÁUSULA DÉCIMA SEGUNDA – PUBLICAÇÃO

Caberá ao CONCEDENTE providenciar, por sua conta, a publicação resumida do presente CONVÊNIO, no Diário Oficial do Estado, sendo condição indispensável para sua eficácia.

CLÁUSULA DÉCIMA TERCEIRA – DIREITO DE PROPRIEDADE

Os bens remanescentes na data da conclusão ou extinção deste CONVÊNIO, que, em razão deste, tenham sido adquiridos, produzidos, transformados ou construídos são de propriedade do CONVENENTE, respeitado o disposto na legislação pertinente.

CLÁUSULA DÉCIMA QUARTA – CASOS OMISSOS

Os casos omissos deste CONVÊNIO serão regidos pela legislação aplicável à espécie e, quando possível, de comum acordo entre os partícipes.

CLÁUSULA DÉCIMA QUINTA – FORO

Os partícipes elegem o foro da Comarca da Região Metropolitana de Curitiba, com exclusão de qualquer outro por mais privilegiado que seja, para dirimir quaisquer dúvidas ou questões oriundas do presente CONVÊNIO, que não possam ser resolvidas administrativamente.

CONVÊNIO Nº 719/2022 - SEDU

E por assim estarem plenamente de acordo, os partícipes firmam o presente CONVÊNIO, na presença das testemunhas abaixo indicadas, em 02 (duas) vias de igual teor e forma.

Assinado digitalmente por:

AUGUSTINHO ZUCCHI

Secretário de Estado do Desenvolvimento Urbano e de Obras Públicas e
Superintendente do Serviço Social Autônomo PARANACIDADE

SEZAR AUGUSTO BOVINO

Prefeito(a) Municipal de RIO BONITO DO IGUAÇU



ePROTOCOLO



Documento: **CONVENIO7192022RIOBONITODOIGUACU.pdf**.

Assinatura Qualificada realizada por: **Sezar Augusto Bovino** em 09/05/2022 15:53, **Augustinho Zucchi** em 09/05/2022 16:10.

Inserido ao protocolo **18.669.420-1** por: **Ana Carolina da Silva** em: 09/05/2022 15:27.



Documento assinado nos termos do Art. 38 do Decreto Estadual nº 7304/2021.

A autenticidade deste documento pode ser validada no endereço:
<https://www.eprotocolo.pr.gov.br/sniweb/validarDocumento> com o código:



Prefeitura Municipal de Rio Bonito do Iguaçu

FL 60
CNPJ 95.587
770/0001-99

Rua 7 de Setembro, 720 - Centro - Telefax (0**42) 653-1122

85340-000 - Rio Bonito do Iguaçu - Paraná

PLANO DE TRABALHO - PROJETO PARANÁ MAIS CIDADES 2021/2022

MUNICÍPIO: Município de Rio Bonito do Iguaçu		CNPJ: 95.587.770/0001-99	
NR/SEAB: Laranjeiras do Sul Paraná			
1 DADOS CADASTRAIS DO MUNICÍPIO			
Município: Rio Bonito do Iguaçu		CNPJ: 95.587.770/0001-99	
Endereço: sete de setembro 720			
UF:PR	CEP:85340000	Telefone: (42) 3653-1122	
Banco: Banco do Brasil	Agência: 4133-5	Nº da Conta: 11.985-7	
2. DADOS CADASTRAIS DO PREFEITO			
Nome: Sezar Augusto Bovino			
Nº RG: 1.420.491-1		Nº CPF: 333.401.709 -15	
Endereço: Rua 7 de setembro, 720, Centro		Telefone: 42-3653-1122	
Email: prefeito@riobonito.pr.gov.br			

2. IDENTIFICAÇÃO DO OBJETO:

Aquisição de uma Retroescavadeira, visando à implementação de ações e políticas de desenvolvimento rural sustentável em benefício da agricultura familiar.

3. VIGÊNCIA

3.1. Início da execução/ vigência: após a publicação no DIOE.

3.2. Término da execução/vigência: 12 meses após a publicação no DIOE.

4. JUSTIFICATIVA TÉCNICA

Atualmente o município de Rio Bonito do Iguaçu conta com cerca de 2.499 produtores rurais detentores do bloco do produtor rural, ou seja, que produzem algum



Prefeitura Municipal de Rio Bonito do Iguaçu

CNPJ 95.587
770/0001-99

Rua 7 de Setembro, 720 - Centro - Telefax (0**42) 653-1122

85340-000 - Rio Bonito do Iguaçu - Paraná



tipo de produto agropecuário e contribuem com a economia municipal. No intuito de fomentar o desenvolvimento agrícola e pecuário, a gestão municipal vem incentivando e cooperando com as 38 associações de produtores rurais instauradas no município.

Com a liberação deste recurso será adquirido uma retroescavadeira para auxiliar as demandas de serviços de da área rural para atender as demandas principalmente na Agricultura Familiar.

5. CAPACIDADE INSTALADA

O Município de Rio Bonito do Iguaçu inscrito no CNPJ sob o nº 95.587.770/0001-99 dispõe de pessoal com capacidade administrativa e técnica para execução do objeto constante deste Plano de Trabalho - Projeto Paraná Mais Cidades, proposto para formalização de Convênio, no respeitante à aquisição de. Uma retroescavadeira 4x4 destinados ao fortalecimento da agricultura familiar.

Técnicos da secretaria de Agropecuária:

- Valdecir Azevedo
- Eleandro Rodrigues Ramos
- Paulo Cesar Brustolin
- Davi Canossa

Informamos que o Técnico Eleandro Rodrigues Ramos será responsável pelo acompanhamento do convênio. Esclareço, ainda, que este Proponente assume a responsabilidade pela execução do objeto proposto em todas as fases exigidas legalmente, licitação, acompanhamento da execução e prestação de contas.

5.1 Equipamentos que devem ser disponibilizados ao Projeto*

Tipo de equipamento	Qdade	Próprio ou contratado
Retroescavadeira	1	próprio
Motoniveladora	1	próprio
Rolo compactador	1	Próprio

*Descrever as máquinas, equipamentos ou implementos que serão empregados na execução do Projeto.



Prefeitura Municipal de Rio Bonito do Iguaçu

CNPJ 95 587
770/0001-99

Rua 7 de Setembro, 720 - Centro - Telefax (0**42) 653-1122

85340-000 - Rio Bonito do Iguaçu - Paraná



6. DEFINIÇÃO E DETALHAMENTO DE METAS A SEREM ATINGIDAS

Meta	Natureza Despesa	Descrição	Localização	Duração		Indicador Físico		Custo (R\$ 1,00)	
				Início	Término	Quant. *	Unid.	Unitário (R\$)	Total (R\$)
01	SEAB	Aquisição de uma retroescavadeira	No Município de Rio bonito do Iguaçu.	Após a publicação no DIOE	12 meses após a publicação no DIOE	1	1	240.000	240.000
01	Município	Contrapartida	Rio Bonito do Iguaçu	Após a publicação no DIOE	12 meses após a publicação no DIOE	1	1	243.333,33	243.333
Total (R\$) 483.333,33									

*utilizar uma linha por tipo de equipamento/item a ser apoiado pela SEAB

7. BENEFICIÁRIOS

Descrição	N.º Total
1 - Número de comunidades previstas para serem atendidas	40
2 - Número de agricultores previstos para serem atendidos	3000
Nome da (s) Comunidade (s) atendida (s): Todas as comunidades do interior do Município.	

8. METODOLOGIA DE EXECUÇÃO

Com a aquisição da Retroescavadeira será atendido a manutenção de estradas rurais como o escoamento de produção e auxílio aos pequenos agricultores nas demandas de valas de silagens, bueiros e manutenção de estradas vicinais.



Prefeitura Municipal de Rio Bonito do Iguaçu

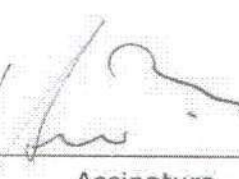
CNPJ 95 587
770/0001-99

Rua 7 de Setembro, 720 - Centro - Telefax (0**42) 653-1122

85340-000 - Rio Bonito do Iguaçu - Paraná



12. DECLARAÇÃO DO RESPONSÁVEL TÉCNICO PELA ELABORAÇÃO DO PLANO DE TRABALHO

Nome	HAMILTON BELLONI	 Assinatura
Formação Profissional	TÉCNICO AGROPECUARIA	
N.º Registro Conselho/CPF	717.769.239-87	
Cargo/função	SECRETARIO AGROPECUARIA	
Local	Rio Bonito do Iguaçu	
Data	03/05/2022	

13. DECLARAÇÃO DO MUNICÍPIO

Na qualidade de representante legal do MUNICÍPIO declaro, para fins de prova junto à SEAB, para os efeitos e sob as penas da lei, que inexistente qualquer débito em mora ou situação de inadimplência com o Tesouro Nacional e Estadual ou qualquer órgão da Administração Pública Federal e Estadual que impeça a transferência de recursos oriundos de dotações consignadas nos Orçamentos do Estado ou da União, na forma deste Plano de Trabalho.

Nome	Sezar Augusto Bovino	SEZAR AUGUSTO BOVINO:333 48170915 Assinado de forma digital por SEZAR AUGUSTO BOVINO:33348170915 Dados: 2022.05.06 09:03:59 -03'00'
Cargo	PREFEITO MUNICIPAL	
CPF	333.401.709 -15	
Local	Rio Bonito do Iguaçu-Pr	
Data	03/05/2022	



Prefeitura Municipal de Rio Bonito do Iguaçu

CNPJ 95 587
770/0001-99

Rua 7 de Setembro, 720 - Centro - Telefax (0**42) 653-1122

85340-000 - Rio Bonito do Iguaçu - Paraná



14 - PARECER TÉCNICO DO GESTOR DO CONVÊNIO PELA SEAB (Chefe do NR/SEAB)

Cargo	Chefe do Núcleo Regional da SEAB	Assinatura
Nome	Valter José Rodacki	
CPF	706.223.619-53	
Local	Laranjeiras do Sul	
Data	03/05/2022	

15. MANIFESTAÇÃO DO DEAGRO - SEDE

Atestamos, para os devidos fins, que este Plano de Trabalho se encontra em consonância com as Diretrizes da SEAB e em condições técnicas para a sua aprovação pelo Sr. Secretário da Agricultura e do Abastecimento.

15.1. Técnico do DEAGRO-Sede.

<hr/> (nome, registro no conselho de classe e assinatura)	Curitiba, ____/____/2022
--	--------------------------



Prefeitura Municipal de Rio Bonito do Iguaçu

CNPJ 95 587
770/0001-99

Rua 7 de Setembro, 720 - Centro - Telefax (0**42) 653-1122

85340-000 - Rio Bonito do Iguaçu - Paraná



15.2. Chefe do Departamento de Desenvolvimento Rural Sustentável – DEAGRO

<hr/> Márcio da Silva CREA-SC 7.857/D	Curitiba, ____ / ____ /2022
--	-----------------------------

16. APROVAÇÃO DA SEAB

Aprovamos, para os devidos fins, este Plano de Trabalho por encontrar-se em conformidade com a legislação vigente, estando apto para sua efetivação via convênio.

Secretário de Estado da Agricultura e do Abastecimento

<hr/> NORBERTO ANACLETO ORTIGARA	Curitiba, ____ / ____ /2022
--	-----------------------------



PAM - 2022 - SEDU
CARACTERÍSTICAS TÉCNICAS DO EQUIPAMENTO - MODELO 07

LOTE Nº:01

PROponente: **PREGÃO**

Nº /2.022

NOME DO BEM: **RETROESCAVADEIRA 4x4**

Nº DE UNIDADES PROPOSTAS: **01 (UMA)**

(1) DISCRIMINAÇÃO	(2) EXIGÊNCIAS MÍNIMAS DO MUNICÍPIO	(3) ESPECIFICAÇÕES DO EQUIPAMENTO PROPOSTO
1. MARCA/MODELO	Indicar	
1.1. Fabricação/Série	Última série, nova, zero hora	
2. MOTOR	Indicar	
2.1. Marca / Modelo		
2.2. Potência bruta (máxima HP)	85 HP (que atenda ao controle de emissão de poluentes - PROCONVE MAR-1 - CONAMA)	
2.3. Combustível	Diesel	
3. TRANSMISSÃO		
3.1. Conversor de torque	Sim	
3.1.1. Tipo Marca/ Modelo	Indicar	
3.1.2. Fator multiplicador de torque	Sim	
3.2. Caixa de marchas		
3.2.1. Tipo e número de marchas à frente e à ré	Tipo Powershuttle OU Powershift, 04 velocidades a frente e 02 velocidades a ré	
3.2.2. Tração	4x4	
4. DIMENSÕES		
4.1. Largura em posição de transporte (m)	Indicar	
4.2. Altura em posição de transporte (m)	Indicar	
4.3. Comprimento em posição de transporte (m)	Indicar	
4.4. Raio de giro (m)	Indicar	
5. PESO		
5.1. Peso operacional homologado, com equipamento standard (Kg)	7.100 Kg	
6. CARREGADOR FRONTAL		
6.1. Capacidade da caçamba (m³)	1,0 m³	
6.2. Altura de descarga (m)	Indicar	

Sézar Augusto Bonifácio
Prefeito Municipal
55 41 709-15



PAM - 2022 - SEDU

CARACTERÍSTICAS TÉCNICAS DO EQUIPAMENTO - MODELO 07 /2.022

LOTE Nº: 01

PROponente: Prefeitura Municipal de RIO BONITO DO IGUAÇU - Pr.

NOME DO BEM: RETROESCAVADEIRA 4x4

Nº DE UNIDADES PROPOSTAS: 01 (UMA)

(1) DISCRIMINAÇÃO	(2) EXIGÊNCIAS MÍNIMAS DO MUNICÍPIO	(3) ESPECIFICAÇÕES DO EQUIPAMENTO PROPOSTO
7. RETROESCAVADEIRA		
7.1. Altura de descarga (m)	Indicar	
7.2. Alcance a partir do pivô de giro (m)	Indicar	
7.3. Profundidade da escavação (m)	Indicar	
7.4. Largura da caçamba (polegadas)	30 polegadas	
8. RODAS E PNEUS	Da linha de montagem, especificar medidas	
9. FREIO	Freio a disco múltiplo banhado a Óleo	
10. DIREÇÃO TIPO	Hidráulica	
11. ACESSÓRIOS		
11.1. Sistema de iluminação	Para Trabalho noturno	
11.2. Cabine tipo fechada ou aberta	Cabine Fechada ROPS/FOPS	
11.3. Sistema de Ar-condicionado	Sim com sistema de Ar-condicionado	
12. Adesivo da Logomarca do Programa	Conforme modelo a ser fornecido	
13. GARANTIA	12 (doze) meses da entrada em operação	
14. TREINAMENTO DE MECÂNICOS E OPERADORES (duração)	Entrega técnica realizada pelo fornecedor com emissão de certificado.	
15. Manual (is) em língua	Sim, de Operação, Manutenção e Peças obrigatório padrão fabricante em língua Portuguesa	

Obs.: A proponente deverá preencher todos os espaços vazios da coluna 3 (três) com as especificações do equipamento proposto, obedecendo ao mesmo sistema de unidades e padrões adotados nas colunas 1 (um) e 2 (dois).

Rio Bonito do Iguaçu, 08 de abril de 2.022

Sezar Augusto Bovino
Prefeito Municipal
1.420.491-1

Sezar Augusto Bovino
Prefeito Municipal
CPF 333.481.709-15

PLANO DE TRABALHO
E-PROTOCOLO 18.669.420-1



1. DADOS CADASTRAIS

Órgão/Entidade proponente (Tomador) RIO BONITO DO IGUAÇU		C.N.P.J/M.F 95.587.770/0001-99	
Nome do Prefeito SEZAR AUGUSTO BOVINO			
Endereço RUA 7 DE SETEMBRO,720, CENTRO - CX. POSTAL 01	U.F. PR	CEP 85340-000	Telefone 42-3653-1122

2. CONCEDENTE

Nome Secretaria de Estado do Desenvolvimento Urbano e de Obras Públicas		C.N.P.J/M.F 76.416.908/0001-42	
Endereço Rua Jacy Loureiro de Campos, 180 - 2º andar, Centro Cívico	E-mail sedu@sedu.pr.gov.br		
Cidade CURITIBA	U.F. PR	CEP 80530-913	Telefone (41) 3250-7244

OUTROS PARTICIPES

Nome Serviço Social Autônomo PARANACIDADE		C.N.P.J/M.F 01.450.804/0001-55	
Endereço Rua Jacy Loureiro de Campos, 180 - 2º andar, Centro Cívico	E-mail paranacidade@paranacidade.org.br		
Cidade CURITIBA	U.F. PR	CEP 80530-140	Telefone (41) 3350-3300

3. DESCRIÇÃO DO PROJETO

Título do Projeto EQUIPAMENTOS / EQUIPAMENTOS RODOVIÁRIOS	Período de Execução 19/10/2022 - 17/04/2023
Descrição do Projeto AQUISIÇÃO DE UMA RETROESCAVADEIRA	
Quantidade 1 UN	
Justificativa da Proposição Atualmente o município de Rio Bonito do Iguaçu conta com cerca de 2.499 produtores rurais detentores do bloco do produtor rural, ou seja, que produzem algum tipo de produto agropecuário e contribuem com a economia municipal. No intuito de fomentar o desenvolvimento agrícola e pecuário, a gestão municipal vem incentivando e cooperando com as 38 associações de produtores rurais instauradas no município. Com a liberação deste recurso será adquirido uma retroescavadeira para auxiliar as demandas de serviços de da área rural para atender as demandas principalmente na Agricultura Familiar.	

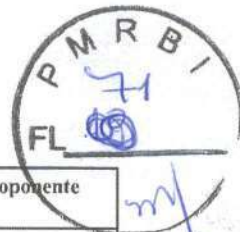


4. ETAPAS OU FASES DE EXECUÇÃO

Etapa ou Fase	Especificação	Duração		Valor - R\$
		Início	Fim	
1	Análise de documentação e aprovação da aquisição	18/06/2022	17/08/2022	RS 0,00
2	Licitação	18/08/2022	17/09/2022	RS 0,00
3	Análise da licitação e aprovação pelo Concedente	18/09/2022	18/10/2022	RS 0,00
4	Aquisição do objeto	19/10/2022	16/02/2023	RS 483.333,33
Total				RS 483.333,33

5. PLANO DE APLICAÇÃO

Dotação Orçamentária			Valor - Em R\$1,00	
Código Dotação Orçamentária	Código de Aplicação	Especificação	Contrapartida proponente	Transferência Voluntária
6702.15.451.17.3058.4.4.40.42.01	312	Equipamentos e Material Permanente	R\$ 243.333,33	RS 240.000,00



6. CRONOGRAMA FÍSICO-FINANCEIRO DE DESEMBOLSO

Parcela	Meta	Mês/Ano	Repasso Concedente em R\$1,00	Contrapartida Proponente R\$1,00
1	Pagamento da aquisição do objeto, após medição.	03/2023	R\$ 240.000,00	R\$ 243.333,33
Subtotal				R\$ 483.333,33

O Cronograma de Desembolso deste Plano de Trabalho é estimativo.

O valor dos repasses é decorrente da efetiva execução do objeto, de acordo com sucessivas medições, no caso de obra, ou com o recebimento de bens.

7. DECLARAÇÃO (PROONENTE)

Na qualidade de representante do proponente DECLARO para fins de prova junto ao CONCEDENTE e sob todos efeitos e as penas da Lei, que inexistente qualquer débito em mora ou situação de inadimplência junto a qualquer órgão ou entidade da Administração Pública Estadual ou Federal, que impeçam a transferência de recursos oriundos de dotações consignadas nos orçamentos do Estado ou da União, na forma deste Plano de Trabalho.

O município compromete-se a arcar com a contrapartida necessária à execução do objeto.

Plano de trabalho em acordo com o orçamento pré-aprovado.

Análise por: Adriano Andrade

SEZAR AUGUSTO BOVINO - Prefeito Municipal de RIO BONITO DO IGUAÇU

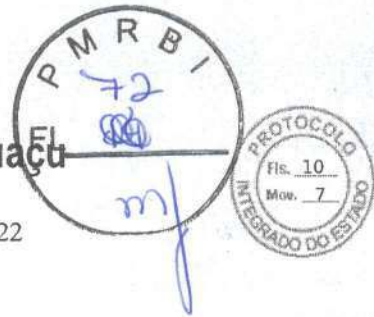
Aprovado por: Augustinho Zucchi - Secretário de Estado do Desenvolvimento Urbano e de Obras Públicas



Prefeitura Municipal de Rio Bonito do Iguaçu

CNPJ: 95.587.770/0001-99

Rua 7 de Setembro, 720 * Centro * Fone/Fax: (42) 3653 1122
85340-000 * Rio Bonito do Iguaçu * Paraná



DECLARAÇÃO DE PREVISÃO ORÇAMENTÁRIA DE CONTRAPARTIDA

Declaro, sob as penas da Lei, e em conformidade com a Lei de Diretrizes Orçamentárias vigente, que o Município de Rio Bonito do Iguaçu dispõe de recursos orçamentários, no valor de R\$ 243.333,33 (Duzentos e quarenta e três mil trezentos e trinta e três reais e trinta e três centavos), para participação, a título de contrapartida, no convênio que tem por objeto a *Aquisição de uma retroescavadeira*, cuja solicitação consta do protocolo nº18.669.420-1.

Os recursos estão dispostos na rubrica orçamentária 08.001.20.608.0010,1059, natureza da despesa 4.490.52.00.00, fonte 000 da Lei Orçamentária nº 1364, para 2021.

SEZAR
AUGUSTO
BOVINO:33348
170915

Assinado de forma
digital por SEZAR
AUGUSTO
BOVINO:33348170915
Dados: 2022.05.06
09:52:23 -03'00'

SEZAR AUGUSTO BOVINO
Prefeito Municipal



ePROTOCOLO



Documento: **DeclaracaodeContrapartida.pdf**.

Assinatura Qualificada realizada por: **Sezar Augusto Bovino** em 06/05/2022 10:05.

Assinatura Qualificada Externa realizada por: **Sezar Augusto Bovino** em 06/05/2022 09:52.

Inserido ao protocolo **18.669.420-1** por: **Sezar Augusto Bovino** em: 06/05/2022 09:57.



Documento assinado nos termos do Art. 38 do Decreto Estadual nº 7304/2021.

A autenticidade deste documento pode ser validada no endereço:
<https://www.eprotocolo.pr.gov.br/spiweb/validarDocumento> com o código:
d68748fe7fccd30759d10ecd20c52bc9.



Prefeitura Municipal de Rio Bonito do Iguaçu
CNPJ: 95.587.770/0001-99
Rua 7 de Setembro, 720 * Centro * Fone/Fax: (42) 3653 1122
85340-000 * Rio Bonito do Iguaçu * Paraná

TRANSFERÊNCIA VOLUNTÁRIA DO GOVERNO DO ESTADO DO PARANÁ
EMPRESAS QUE APRESENTARAM COTAÇÃO DE PREÇOS
Lote 1 - RETROESCAVADEIRA 4x4

- 1- MULLER IND DE MÁQUINAS E CONSTRUÇÃO LTDA
- 2- Engepeças Equipamentos LTDA
- 3- FORZA Máquinas Agrícolas e Construção

ESTIMATIVA DE PREÇO PARA MONTAGEM DE PROCEDIMENTO LICITATÓRIO


Objeto	MULLER	ENGEPEÇAS	FORZA	Media	Preço Adotado*	Qtd.	Total em R\$
RETROESCAVADEIRA 4x4	495.000,00	460.000,00	495.000,00	483.333,33	483.333,33	1	483.333,33
Total R\$							483.333,33

o Município optar por adotar o preço MÉDIO como valor máximo da licitação

DEMONSTRATIVO DA COMPOSIÇÃO FINANCEIRA DA PRIORIDADE Nº 46

Fontes	Valor R\$	SEDU/Fundo Perdido R\$	% Fundo Perdido	Contrapartida Município R\$	% contrapartida Município	Totais % (FP+CPM)	Totais R\$
Valor atual da prioridade	240.000,00	240.000,00	100,00%	0,00	0,00%	100,00%	240.000,00
Novo valor da prioridade	483.333,33	240.000,00	49,66%	243.333,33	50,34%	100,00%	483.333,33

Rio Bonito do Iguaçu, 08 de abril de 2.022


Sezar Augusto Bovino
Prefeito Municipal
333.481.709-15

Sezar Augusto Bovino
Prefeito Municipal
CPF 333.481.709-15



CASE
CONSTRUCTION

RETROESCAVADEIRA

SÉRIE N





FORZA MÁQUINAS AGRÍCOLAS E CONSTRUÇÃO LTI
RODOVIA PR 280 - Vitorino/PR
4631229000
11.492.141/0007-80

Impresso em 25/03/2022 10:21:46



Oportunidade de Negócio

Em andamento

Cliente Interessado

Nome: MUNICIPIO DE RIO BONITO DO IGUAÇU
CPF/CNPJ: 95.587.770/0001-99
Telefones: 4236531122 /
E-mail: CLAUDINEIOLIBONI20@HOTMAIL.COM
Endereço: RUA SETE DE SETEMBRO
Cidade/UF: Rio Bonito do Iguaçu/PR

Situação da Oportunidade de Negócio

Funil: FUNIL DE VENDAS
Tipo: PROPOSTA/ORÇAMENTO
Forma de Entrada: Carteira de Clientes
Data Primeiro Contato: 25/03/2022
Probabilidade: 20%

Observação do Negócio: Retroscavadeira Case 580N cabinada, tração 4x4 e demais características std conforme folheto técnico.

Produtos de Interesse

Qtde	Descrição	Valor Unitário	Valor Total
1	RETROSCAVADEIRA 4X4 - CASE CONSTRUÇÃO - 580N- 580N CAB - RETROSCAVADEIRA 580N 4X4	495.000,00	495.000,00

11.492.141/0007-80

FORZA MÁQUINAS AGRÍCOLAS
E CONSTRUÇÃO LTDA

ROD. PR 280 N.º 12029

TREVO DA CATTANI - CEP 85520-000
VITORINO - PR



RETROESCAVADEIRA

SINCE 1842.

580N

MOTOR

Marca	FPT
Modelo	F4GE9454K*J607 com certificação Tier 3 / MAR-I
Tipo	4 tempos, turboalimentado
Cilindros	4
Diâmetro/Curso	104 x 132 mm
Cilindrada	4,5 l (4.500 cm³)
Injeção de combustível	Direta
Combustível	Diesel
Filtro de combustível	Com separador de água em linha
Tomada de ar	Fluxo cruzado
Sistema de arrefecimento	Líquido
Tensor automático da correia do ventilador	
Sistema integrado de arrefecimento do óleo do motor	
Sistema tipo Venturi na linha de admissão de ar do motor	
Radiador com reservatório de expansão	
Silencioso com dispositivo anticentelha	
Dispositivo auxiliar de partida a frio (opcional)	
Ângulo máximo de lubrificação (para a frente e para trás)	35°
Ângulo máximo de lubrificação (lateral)	35°
Rotações do motor	
Nominal	plena carga 2.200 rpm
Baixa	marcha lenta 875 – 1.025 rpm
Alta	sem carga 2.300 – 2.450 rpm
Potência	a 2.200 rpm
Bruta (ISO14396)	85 hp (63 kW)
Líquida (SAE J1349)	79 hp (59 kW)
Torque máximo	a 1.400 rpm
Bruto (ISO14396)	374 Nm (38,1 kgf.m)
Líquido (SAE J1349)	366 Nm (37,3 kgf.m)
Sobretorque	36% (± 5%)

NOTA: As potências e os torques brutos estão de acordo com a norma SAE J1995/ISO 14396; e líquidos, conforme norma SAE J1349.

TRANSMISSÃO

Standard	Powershuttle, totalmente sincronizada, 4 velocidades à frente e 4 velocidades à ré	
Tração	4x2	
Tração 4x4	Acionamento planetário através de pressão hidráulica, interruptor localizado no painel	
Embreagem de inversão hidráulica com controle elétrico de mudanças de marcha à frente e à ré		
Interruptores de desengate da transmissão "Declutch", sendo um na alavanca de mudança de marcha e outro na alavanca de controle da carregadeira		
Relações	À Frente	À Ré
1ª	5,603	4,643
2ª	3,481	2,884
3ª	1,584	1,313
4ª	0,793	0,657
Conversor de torque		
Relação		3,2
Ângulo máximo de lubrificação	35° (para a frente e para trás)	
Ângulo máximo de lubrificação	30° (lateral)	

SISTEMA ELÉTRICO

Voltagem	12 volts, aterramento negativo
Alternador	120 A
Bateria	100 Ah, 750 A

SISTEMA HIDRÁULICO

Bomba dos implementos hidráulicos	
Bomba de engrenagens, montada na saída de potência da transmissão (PTO)	
Vazão a 2.200 rpm	108 l/min @ 231 bar
Válvula de controle da carregadeira	
Monobloco, 2 (padrão) ou 3 carretéis, com controle por alavanca única para os dispositivos hidráulicos de levantamento, basculamento e auxiliares, flutuação positiva e retorno à escavação	
Válvula de controle da retroescavadeira	
Monobloco, 6 (padrão), 7 ou 8 carretéis, circuitos paralelos de centro aberto com regeneração	
Pressão de alívio principal	231 +/- 3,5 bar
Filtros	
Elemento de filtro substituível de 7µm localizado na linha de retorno, com luz indicadora de filtro saturado	
Resfriador de óleo hidráulico	
Para serviços pesados (alto desempenho)	
Tomada auxiliar hidráulica unidirecional ajustável (opcional):	60,6 a 106 l/min
Tomada auxiliar hidráulica bidirecional (opcional):	108 l/min a 231 +/- 3,5 bar



ARREFECIMENTO DO MOTOR

Radiador	
Tipo do núcleo	Onda quadrada
Área frontal do núcleo	3.145 cm ²
Filigras de tubos	3
Ventilador	
Tipo	Sucção de 9 pás com acionamento viscoso
Diâmetro	500 mm
Relação	1,1:1
Bomba de água	
Tipo	Integral
Bomba de óleo lubrificante	
	Com bicos pressurizados sob os pistões

EIXOS E FREIOS

Bloqueio do diferencial eletro-hidráulico
Ativação através de pressão hidráulica por meio de interruptor elétrico durante a operação

Eixo dianteiro 4x4	Padrão / HD
Relação do diferencial	2,0 / 2,385
Relação do cubo planetário	6,0 / 6,0
Relação de redução total	12,0 / 14,3
Capacidade de carga estática máxima	
4x2	32.124 kg
4x4	29.308 kg
4x4 HD	30.791 kg
Capacidade de carga estática de operação	
4x2	8.030 kg
4x4	7.136 kg
4x4 HD	8.604 kg

Eixo dianteiro 4x4	
Ângulo máximo de lubrificação	35° (para a frente e para trás)
Ângulo máximo de lubrificação	30° (lateral)

Eixo traseiro	
Relação do diferencial	2,5
Relação do cubo planetário	6,4
Relação de redução total	16,0
Capacidade de carga estática máxima	40.889 kg
Capacidade de carga estática de operação	10.197 kg

Ângulo máximo de lubrificação	
	35° (para a frente e para trás)
Ângulo máximo de lubrificação	
	30° (lateral)

Freio de serviço
Dois discos de cada lado, em banho de óleo, acionados hidráulicamente, autoajustáveis, de montagem externa

Área do disco	619 cm ²
Área total de frenagem	2.477 cm ²

Freio de estacionamento
Montado na transmissão, aplicado por mola e liberado hidráulicamente (SAHR), acionado por interruptor no console

Velocidades de deslocamento - km/h				
	1 ^a	2 ^a	3 ^a	4 ^a
À frente	6,1	9,7	21,4	42,8
À ré	7,3	11,8	25,8	51,6

Pneus dianteiros 12x16,5 e pneus traseiros 19,5x24

CAPACIDADES

Tanque de combustível	159 l
Óleo do motor com filtro	13,6 l
Sistema hidráulico	
Total com braço de penetração padrão	106 l
Total com braço Extendahoe	111,7 l
Reservatório com filtro	55 l
Reservatório sem filtro	53 l
Sistema de resfriamento do motor	
Sem aquecedor da cabine	17,3 l
Com aquecedor da cabine	18 l
Transmissão	
4 x 2 - Sistema total Powershuttle	17 l
4 x 4 - Sistema total Powershuttle	19,9 l
Eixo dianteiro 4x4	Padrão / HD
Diferencial Planetárias (cada)	5,5 l / 7,7 l / 0,7 l / 1,0 l
Eixo traseiro	
Diferencial e planetárias	13,6 l
Fluido de freio - mesmo óleo do sistema de transmissão	
Reservatório do limpador do vidro dianteiro	2,8 l

CARREGADEIRA

Comando de levantamento e basculamento por uma única alavanca, além de flutuação e retorno à escavação

Nivelamento automático	
Indicador de nivelamento da caçamba	
Cinematismo paralelo	
2 cilindros de basculamento paralelos	
Sistema hidráulico de centro aberto	
Interruptor de desengate da transmissão na alavanca de comando da carregadeira e na alavanca de troca de marchas	
Engate rápido hidráulico para caçamba dianteira (sob consulta)	
Tomada hidráulica auxiliar para acessórios dianteiros (sob consulta)	
Ride Control (opcional)	

RETROESCAVADEIRA

Ângulo de recolhimento negativo	
Sistema hidráulico de centro aberto	
Torque máximo de giro 22.258 Nm (2.269,7 kgf.m)	
Comando com 3 alavancas de controle e pedal de giro	
Comando com 2 alavancas de controle (opcional)	
Braço Extendahoe (opcional)	
Engate rápido mecânico para caçamba traseira Extendahoe (sob consulta)	
Tomada hidráulica auxiliar para acessórios traseiros (sob consulta)	
Estabilizadores	
Tipo asa com sapata em aço	
Tipo asa com sapatas reversíveis - aço/borracha (opcional)	

PESO OPERACIONAL

Configuração 1

Unidade equipada com tração 4x4, eixo dianteiro 4x4 padrão, cabine fechada com ar-condicionado ROPS/FOPS, assento com suspensão mecânica, carregadeira com caçamba para uso geral de 93", retroescavadeira com caçamba HD de 30", motor turbinado Tier 3, pneus dianteiros 12x16,5, pneus traseiros 19,5x24, braço de penetração padrão, uma bateria de 12 V, operador de 80 kg, contrapeso de 187 kg (400 lb) e reservatório de combustível cheio:

7.858 kg

Pesos de componentes:

Caçamba dianteira 4 em 1 de 82"	658 kg
Caçamba dianteira de 82" com porta-dentes soldados	310 kg
Caçamba dianteira de 85" com porta-dentes soldados	327 kg
Caçamba dianteira de 93" com porta-dentes soldados	539 kg
Caçamba traseira de 24" HD com dentes aparafusados	193,5 kg
Caçamba traseira de 30" HD com dentes aparafusados	226 kg
Cabine fechada (adicional à cabine aberta)	503 kg
Contrapeso padrão (opcional)	187 kg (412 lb)
Contrapeso para braço Extendahoe	317,5 kg (700 lb)
Braço Extendahoe (adicional ao braço padrão)	129 kg
Proteção do eixo cardã	128 kg
Eixo dianteiro 4x4 padrão	264 kg
Eixo dianteiro 4x4 HD	373 kg



CAÇAMBA – CARREGADEIRA

Largura	Tipo	Capacidade Rasa	Capacidade Coroada	Peso
2.083 mm (82')	Uso geral – com lâmina reversível aparafusada	0,67 m ³	0,79 m ³	310 kg
2.083 mm (82')	Uso geral – porta-dentes soldados, dentes pinados	0,67 m ³	0,79 m ³	310 kg
2.159 mm (85')	Uso geral – com lâmina reversível aparafusada	0,73 m ³	0,85 m ³	327 kg
2.159 mm (85')	Uso geral – porta-dentes soldados, dentes pinados	0,73 m ³	0,85 m ³	327 kg
2.362 mm (93')	Uso geral – com lâmina reversível aparafusada	0,82 m ³	0,96 m ³	539 kg
2.362 mm (93')	Uso geral – porta-dentes soldados, dentes pinados	0,82 m ³	0,96 m ³	539 kg
2.083 mm (82')	4 em 1 com lâmina de corte aparafusada	0,65 m ³	0,80 m ³	658 kg
2.392 mm (93')	Uso geral – com lâmina aparafusada (intercambiável com dentes aparafusados)	0,82 m ³	1,00 m ³	539 kg
2.382 mm (93')	Uso geral – com dentes aparafusados (intercambiáveis com lâmina aparafusada)	0,82 m ³	1,00 m ³	539 kg

CAÇAMBA – RETROESCAVADEIRA

Largura	Tipo	Capacidade Coroada	Peso
457 mm (18")*	Uso geral	0,13 m ³	105 kg
610 mm (24")	Uso geral	0,18 m ³	123,4 kg
305 mm (12")*	Universal HD (trabalho pesado)	0,10 m ³	133,6 kg
457 mm (18")*	Universal HD (trabalho pesado)	0,15 m ³	161,6 kg
610 mm (24")	Universal HD (trabalho pesado)	0,22 m ³	193,5 kg
762 mm (30")	Universal HD (trabalho pesado)	0,29 m ³	222 kg
914 mm (36")*	Universal HD (trabalho pesado)	0,36 m ³	250,5 kg

* Sob consulta

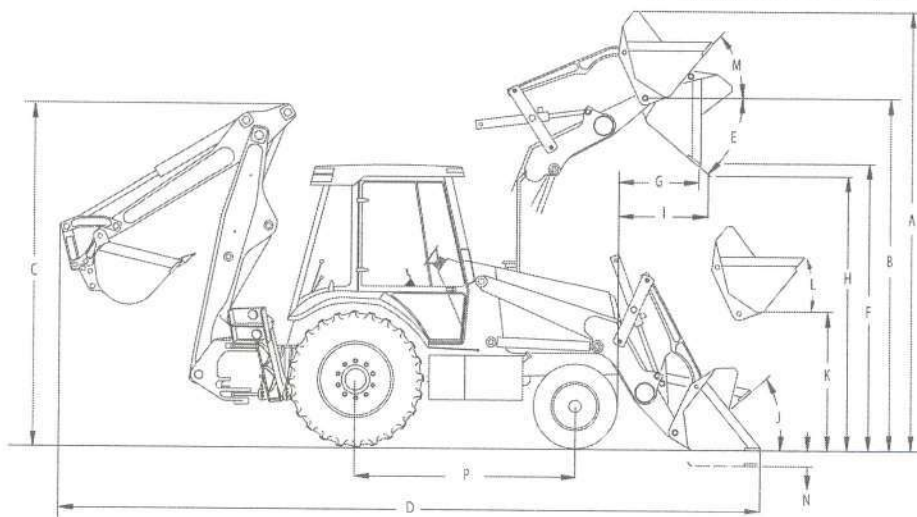
CAPACIDADES DE LEVANTAMENTO DA RETROESCAVADEIRA

Com caçamba traseira valetadeira de 24"

Levantamento com braço de escavação totalmente aberto	PADRÃO (kg)	EXTENDAHOE (kg)	
		Braço recolhido	Braço estendido
+ 4.876 mm (16')	-	-	768
+ 4.270 mm (14')	1.121	1.030	897
+ 3.660 mm (12')	1.296	1.199	964
+ 3.050 mm (10')	1.345	1.246	985
+ 2.440 mm (8')	1.353	1.252	984
+ 1.830 mm (6')	1.344	1.242	985
+ 1.220 mm (4')	1.329	1.225	982
+ 610 mm (2')	1.312	1.207	977
Nível do solo	1.297	1.191	977
- 610 mm (2')	1.285	1.178	973
- 1.220 mm (4')	1.282	1.174	972
- 1.830 mm (6')	1.294	1.183	977
- 2.440 mm (8')	1.338	1.224	993
- 3.050 mm (10')	1.506	1.385	1.030
- 3.660 mm (12')	-	-	1.102
- 4.270 mm (14')	-	-	1.413
Levantamento do braço de escavação (lança posicionada a 65°)			
+ 4.270 mm (14')	-	-	1.431
+ 3.660 mm (12')	1.877	1.877	1.352
+ 3.050 mm (10')	1.735	1.735	1.281
+ 2.440 mm (8')	1.774	1.774	1.295
+ 1.830 mm (6')	1.976	1.976	1.365
+ 1.220 mm (4')	2.348	2.348	1.337
+ 610 mm (2')	-	-	1.581



DIMENSÕES



Tração 4x4 com pneus traseiros 19,5x24 e caçamba dianteira de uso geral de 93".
 *Eixo dianteiro 4x4 padrão com pneus 12x16,5. **Eixo dianteiro 4x4 HD com pneus 12,5/80x18.

A. Altura de operação com caçamba dianteira totalmente levantada	4.183 mm* / 4.269 mm**
B. Altura até o pino de articulação com a caçamba dianteira totalmente levantada	3.417 mm* / 3.503 mm**
C. Altura máxima de transporte	
Com braço de penetração padrão	3.368 mm*
Com braço de penetração Extendahoe	3.537 mm*
D. Comprimento total com caçamba dianteira no solo	
Com braço de penetração padrão	7.119 mm*
E. Ângulo máximo de descarga na altura máxima	47°
F. Altura máxima de descarga com ângulo de basculamento de 45°	2.690 mm* / 2.776 mm**
G. Alcance de descarga na altura máxima com ângulo de basculamento de 45°, medido em relação ao para-choque	801 mm*
H. Altura máxima de descarga	2.690 mm* / 2.776 mm**
I. Máximo alcance de descarga na altura máxima	801 mm*
J. Ângulo de fechamento da caçamba ao nível do solo	42°
K. Altura até o pino de articulação da caçamba dianteira na posição de transporte (43,4°, conforme norma SAE J49)	345 mm* / 431 mm**
L. Ângulo de transporte (conforme norma SAE J49)	42°
M. Ângulo de fechamento da caçamba dianteira na altura máxima	Ajustável
N. Profundidade de escavação abaixo do nível do solo com a caçamba dianteira nivelada	194 mm* / 108 mm**
P. Distância entre eixos	2.146 mm
Largura total para transporte (medida nos pneus traseiros)	2.077 mm
Altura do solo até o diferencial do eixo dianteiro (4x4)	253 mm* / 339 mm**
Altura do solo até a torre de giro	380 mm* / 294 mm**
Altura livre do solo, proteção do eixo cardã	267 mm* / 353 mm**
Altura até o topo do toldo ROPS/FOPS	2.663 mm
Altura até o topo da cabine fechada ROPS/FOPS	2.717 mm
Altura até o topo do cano de descarga	2.623 mm
Capacidade de levantamento da carregadeira até a altura máxima (plano horizontal)	30,26 kN (3.086 kgf)
Força de desagregação da carregadeira – cilindros de basculamento	47,25 kN (4.818 kgf)

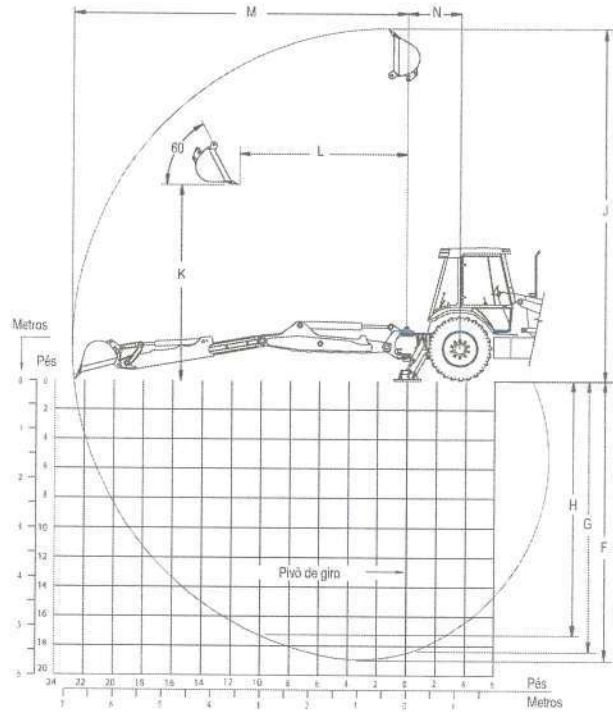
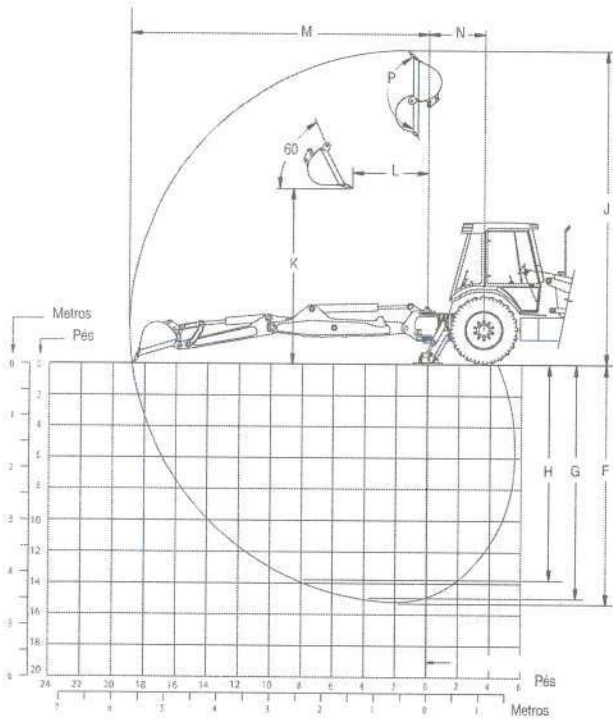


DIMENSÕES

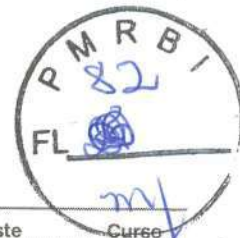
Tração 4x4 com pneus traseiros 19,5x24 e caçamba traseira HD de 24".

*Eixo dianteiro 4x4 padrão com pneus 12x16,5.

**Eixo dianteiro 4x4 HD com pneus 12,5/80x18.



	Padrão	Extensão Retraído	Extensão Estendido
F. Máxima profundidade de escavação	4.507,7 mm	4.507,7 mm	5.625,1 mm
G. Profundidade de escavação – fundo plano (2°)	4.533,8 mm	4.533,8 mm	5.593,5 mm
H. Profundidade de escavação – fundo plano (8°)	4.239,9 mm	4.239,9 mm	5.364,0 mm
J. Altura máxima da caçamba traseira	6.070,5 mm	6.070,5 mm	7.067,4 mm
K. Altura de carga	3.595,1 mm	3.595,1 mm	4.341,4 mm
L. Alcance de carga	1.263,0 mm	1.263,0 mm	2.026,6 mm
M. Alcance total a partir do centro de giro	5.709,5 mm	5.709,5 mm	6.740,3 mm
N. Distância entre o centro de giro e o eixo traseiro	1.115,1 mm	1.115,1 mm	1.115,1 mm
P. Rotação da caçamba	198,0°	198,0°	198,0°
Ângulo total de giro do braço traseiro	180°	180°	180°
Força de escavação da caçamba traseira	50,4 kN (5.141 kgf)	50,4 kN (5.141 kgf)	50,4 kN (5.141 kgf)
Força de escavação do braço de penetração	29,5 kN (3.007 kgf)	29,5 kN (3.007 kgf)	21,7 kN (2.217 kgf)



CILINDROS

	Diâmetro do cilindro	Diâmetro da haste	Curso
Carregadeira			
Levantamento (2)	82,6 mm	44,5 mm	733,0 mm
Caçamba (2)	76,2 mm	38,1 mm	516,5 mm
Caçamba 4 em 1 (2)	76,2 mm	44,5 mm	230,6 mm
Retroescavadeira			
Braço de levantamento	114,3 mm	57,2 mm	971,6 mm
Braço de escavação	108 mm	57,2 mm	628,5 mm
Caçamba	82,6 mm	57,2 mm	897,9 mm
Extendahoe	76,2 mm	44,5 mm	1.068 mm
Giro (2)	95,3 mm	50,8 mm	282 mm
Estabilizador (2)	108,0 mm	57,2 mm	542,9 mm
Direção			
4x2	63,0 mm	36,0 mm	154,0 mm
4x4	63,0 mm	36,0 mm	154,0 mm

DIVERSOS

Capô do motor basculável – fácil acesso para manutenção	
Proteções frontais antichoque de borracha ("bumpers")	
Contrapeso (para braço padrão) (opcional)	187 kg
Contrapeso (para braço extensível) (opcional)	317,5 kg
Caixa de ferramentas (opcional)	
Extendahoe – Braço da retroescavadeira extensível (opcional)	
Acoplamento hidráulico rápido (sob consulta)	
Auxiliar hidráulico uni e bidirecional (opcional)	
Kit Retrofit – Possibilita utilização de caçambas traseiras da série M (opcional)	
Estabilizadores com sapatas reversíveis (opcional)	
Auxiliar de partida a frio (opcional)	
Motor turbinado com certificação Tier III (item de série)	

Proteção de eixo cardan e cárter do motor (opcional)

Ride Control – sistema de amortecimento de carga (opcional)

Eixo dianteiro HD para tração 4x4 (opcional)

Nota: todas as especificações conforme as práticas recomendadas ou normas SAE, onde aplicáveis.

580N VERSÃO CARREGADEIRA

Baseada na retroescavadeira 580N sem implemento traseiro.

Disponível com tração 4x4 e cabine aberta ou cabine fechada com ar-condicionado.

Motor, transmissão, eixos (exceto dianteiro 4x2), pneus e rodas, sistema hidráulico, sistema elétrico, freios e ambiente do operador semelhantes aos da retroescavadeira 580N.

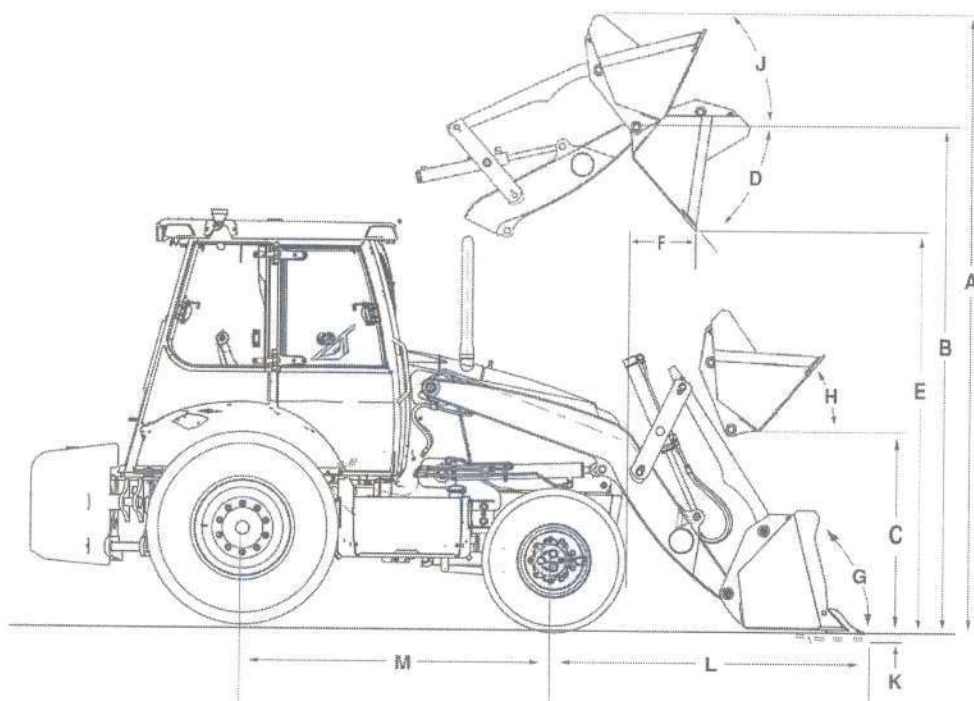
Dados de desempenho da carregadeira semelhantes aos da retroescavadeira 580N.

Itens que não compõem a versão carregadeira:

Lança, braço, caçamba traseira, braços e sapatas estabilizadores, cilindros da lança, do braço, da caçamba traseira, dos estabilizadores e de giro, controles da retro, válvula de comando da retro, contrapeso dianteiro, mangueiras, tubos e conexões da retro e outros.

Itens exclusivos para a versão carregadeira:

Contrapeso traseiro de 1.785 kg e fixações Tapete versão carregadeira



Tração 4x4 com pneus traseiros 19,5x24 e caçamba dianteira de uso geral de 93". *Eixo dianteiro 4x4 padrão com pneus 12x16,5. **Eixo dianteiro 4x4 HD com pneus 12,5/80x18.

DIMENSÕES DA CARREGADEIRA

A. Altura de operação com caçamba dianteira totalmente levantada	4.183 mm* / 4.269 mm**
B. Altura até o pino de articulação com a caçamba dianteira totalmente levantada	3.417 mm* / 3.503 mm**
C. Altura até o pino de articulação da caçamba dianteira na posição de transporte (43,4°, conforme norma SAE J49)	345 mm* / 431 mm**
D. Ângulo máximo de descarga na altura máxima	47°*
E. Altura máxima de descarga com ângulo de basculamento de 45°	2.690 mm* / 2.776 mm**
F. Alcance de descarga na altura máxima com ângulo de basculamento de 45°, medido em relação ao para-choque	801 mm*
G. Ângulo de fechamento da caçamba ao nível do solo	42°*
H. Ângulo de transporte (conforme norma SAE J49)	42°*
J. Ângulo de fechamento da caçamba dianteira na altura máxima	Ajustável
K. Profundidade de escavação abaixo do nível do solo com a caçamba dianteira nivelada	194 mm* / 108 mm**
L. Alcance desde o centro do eixo dianteiro - caçamba apoiada no solo	2.080 mm
Capacidade de levantamento da carregadeira até a altura máxima (plano horizontal)	30,3 kN (3.086 kgf)
Força de desagregação da carregadeira - cilindros de basculamento	47,25 kN (4.818 kgf)
M. Distância entre eixos	2.146 mm



COMPARTIMENTO DO OPERADOR

Cabine aberta ROPS/FOPS
Partida por meio de chave
Direção hidrostática
Assento de vinil com suspensão, apoio de braço e rotação de 180°
Alavanca de comando da carregadeira com interruptor de acionamento de bloqueio do diferencial e desengate da transmissão
Retroscaivadeira com pedal de giro e comando por 3 alavancas
Espelho retrovisor interno 90 x 275 mm
Cinto de segurança retrátil de 50,8 mm (2")
Porta-copo e porta-objetos
Tampa antivandalismo do painel lateral
Tapete de borracha
Limpador e lavador do vidro dianteiro:
2 faróis de trabalho frontais
2 faróis de trabalho traseiros
2 indicadores de direção e emergência dianteiros – âmbar
2 indicadores de direção e emergência traseiros – âmbar
2 lanternas traseiras de posição e freio – vermelhas
2 tomadas de 15 A no console direito

Cabine fechada ROPS/FOPS
Assento de tecido com suspensão mecânica, apoio de braço regulável e rotação de 180°
Gancho para roupa
Luz de teto acionada pela porta ou através de interruptor
Predisposição para rádio
Janelas laterais traseiras com abertura total e trava
Pacote de iluminação com 4 faróis:
2 frontais, 2 traseiros
2 tomadas de 15 A no console direito
Apoio para os pés (apenas com Pilot Control)

COMPARTIMENTO DO OPERADOR (OPCIONAIS)

Cabine aberta ROPS/FOPS
Pilot Control – controle piloto da retroscaivadeira
Retrovisores externos
Pacote de iluminação com:
+ 2 faróis frontais
+ 2 faróis traseiros
+ 2 faróis laterais
Controle de movimento e giro da retroscaivadeira com duas alavancas
Assento de vinil com suspensão pneumática e ajuste elétrico de altura

Cabine fechada ROPS/FOPS
Pilot Control – controle piloto da retroscaivadeira
Retrovisores externos
Assento de vinil com suspensão mecânica
Apoio de braço e rotação de 180°
Rádio AM/FM, estéreo, MP3
Cinto de segurança retrátil de 76,2 mm (3")
Coluna de direção ajustável
Controle de movimento e giro da retroscaivadeira com duas alavancas
Assento de tecido com suspensão pneumática e ajuste elétrico de altura.

NOTA: Tampa antivandalismo do painel lateral não disponível para máquina com cabine fechada.

INSTRUMENTAÇÃO

Indicadores analógicos com iluminação de fundo:
Temperatura da água do motor
Temperatura do óleo do conversor
Nível do combustível
Voltímetro (carga da bateria)
Tacômetro (rpm)
Horímetro

Luzes de advertência:
Obstrução do filtro de ar
Alternador
Ar-condicionado – alta ou baixa pressão
Partida a frio (opcional)
Pressão de óleo do motor
Obstrução do filtro de óleo hidráulico
Freio de estacionamento aplicado
Nível do combustível baixo

Alarmes sonoros:

Temperatura do líquido de arrefecimento
Pressão de óleo do motor
Temperatura do óleo do conversor acima de 116 °C
Freio de estacionamento aplicado
Alarme de ré
Buzina com duplo acionamento (dianteira e traseira)

PNEUS E RODAS

4 x 2

Dianteiros
10,5 x 16, 10 lonas – Aro 8" – Monopeça
11L x 16, 10 lonas – Aro 8" – Monopeça
Traseiros
14,00 x 24, 10 lonas – Aro 8" – Monopeça
16,9L x 24, 10 lonas – Aro 15" – Monopeça
17,5 x 25, 12 lonas – Aro 14" – Monopeça
17,5 x 25, 16 lonas – Aro 14" – Três peças
19,5L x 24, 12 lonas – Aro 16" – Monopeça

4 x 4

Dianteiros
12 x 16,5, 10 lonas – Aro 9,75" – Monopeça
12,5/80x18, 10 lonas – Aro 9" – Monopeça*
Traseiros
16,9L x 24, 10 lonas – Aro 15" – Monopeça
17,5 x 25, 12 lonas – Aro 14" – Monopeça
17,5 x 25, 16 lonas – Aro 14" – Três peças
19,5L x 24, 12 lonas – Aro 16" – Monopeça

*Disponível apenas para eixo dianteiro 4x4 HD. **Versão carregadeira disponível somente versão 4x4.

RAIO DE GIRO

4x2

Freio aplicado 3.400 mm
Freio não aplicado 3.700 mm

4x4 – tração aplicada Padrão / HD

Freio aplicado 3.800 / 4.350 mm
Freio não aplicado 4.250 / 4.500 mm

4x4 – tração não aplicada Padrão / HD

Freio aplicado 3.450 / 3.850 mm
Freio não aplicado 3.825 / 4.000 mm

CASE **SiteWatch** Sistema de Monitoramento de Frota via celular ou satélite

A CASE reserva-se o direito de implantar melhorias no projeto e alterações nas especificações a qualquer momento, sem contrair nenhuma obrigação de instalá-las em unidades vendidas anteriormente. As especificações, descrições e materiais ilustrativos aqui contidos refletem corretamente os dados conhecidos na data da publicação, mas podem variar de região para região e estão sujeitos a alteração sem prévio aviso. As ilustrações podem incluir equipamentos opcionais e acessórios e podem não incluir todos os equipamentos padrão.

CCEPO121 - 02/2022 - Impresso no Brasil

CaseCE.com.br

Fábricas

Contagem – Minas Gerais – Brasil
Av. General David Sarnoff, 2.237
Inconfidentes – CEP 32210-900
Tel.: +55 31 2104-3392

Sorocaba – São Paulo – Brasil
Av. Jerome Case, 1.801
Éden – CEP 18087-220
Tel.: +55 15 3334-1700

CNI CAPITAL
INDUSTRIAL



SINCE 1842.

RETROESCAVADEIRA

580N

MOTOR

Marca	FPT
Modelo	F4GE9454K*J607 com certificação Tier 3 / MAR-I
Tipo	4 tempos, turboalimentado
Cilindros	4
Diâmetro/Curso	104 x 132 mm
Cilindrada	4,5 l (4.500 cm³)
Injeção de combustível	Direta
Combustível	Diesel
Filtro de combustível	Com separador de água em linha
Tomada de ar	Fluxo cruzado
Sistema de arrefecimento	Líquido
Tensor automático da correia do ventilador	
Sistema integrado de arrefecimento do óleo do motor	
Sistema tipo Venturi na linha de admissão de ar do motor	
Radiador com reservatório de expansão	
Silencioso com dispositivo anticentelha	
Dispositivo auxiliar de partida a frio (opcional)	
Ângulo máximo de lubrificação (para a frente e para trás)	35°
Ângulo máximo de lubrificação (lateral)	35°
Rotações do motor	
Nominal	plena carga 2.200 rpm
Baixa	marcha lenta 875 - 1.025 rpm
Alta	sem carga 2.300 - 2.450 rpm
Potência	a 2.200 rpm
Bruta (ISO 14396)	85 hp (63 kW)
Líquida (SAE J1349)	79 hp (59 kW)
Torque máximo	a 1.400 rpm
Bruto (ISO 14396)	374 Nm (38,1 kgf.m)
Líquido (SAE J1349)	366 Nm (37,3 kgf.m)
Sobretorque	36% (± 5%)

NOTA: As potências e os torques brutos estão de acordo com a norma SAE J1995/ISO 14396; e líquidos, conforme norma SAE J1349.

TRANSMISSÃO

Standard Powershuttle, totalmente sincronizada, 4 velocidades à frente e 4 velocidades à ré		
Tração	4x2	
Tração 4x4	Acionamento planetário através de pressão hidráulica, interruptor localizado no painel	
Embreamento de inversão hidráulica com controle elétrico de mudanças de marcha à frente e à ré		
Interruptores de desengate da transmissão "Declutch", sendo um na alavanca de mudança de marcha e outro na alavanca de controle da carregadeira		
Relações	À Frente	À Ré
1ª	5,603	4,643
2ª	3,481	2,884
3ª	1,584	1,313
4ª	0,793	0,657
Conversor de torque		
Relação	3,2	
Ângulo máximo de lubrificação	35° (para a frente e para trás)	
Ângulo máximo de lubrificação	30° (lateral)	

SISTEMA ELÉTRICO

Voltagem	12 volts, aterramento negativo
Alternador	120 A
Bateria	100 Ah, 750 A

SISTEMA HIDRÁULICO

Bomba dos implementos hidráulicos	
Bomba de engrenagens, montada na saída de potência da transmissão (PTO)	
Vazão a 2.200 rpm	108 l/min @ 231 bar
Válvula de controle da carregadeira	
Monobloco, 2 (padrão) ou 3 carretéis, com controle por alavanca única para os dispositivos hidráulicos de levantamento, basculamento e auxiliares, flutuação positiva e retorno à escavação	
Válvula de controle da retroescavadeira	
Monobloco, 6 (padrão), 7 ou 8 carretéis, circuitos paralelos de centro aberto com regeneração	
Pressão de alívio principal	231 +/- 3.5 bar
Filtros	
Elemento de filtro substituível de 7µm localizado na linha de retorno, com luz indicadora de filtro saturado	
Resfriador de óleo hidráulico	
Para serviços pesados (alto desempenho)	
Tomada auxiliar hidráulica unidirecional ajustável (opcional):	60,6 a 106 l/min
Tomada auxiliar hidráulica bidirecional (opcional):	108 l/min a 231 +/- 3,5 bar



ARREFECIMENTO DO MOTOR

Radiador	
Tipo do núcleo	Onda quadrada
Área frontal do núcleo	3.145 cm ²
Fileiras de tubos	3
Ventilador	
Tipo	Sucção de 9 pás com acionamento viscoso
Diâmetro	500 mm
Relação	1,1:1
Bomba de água	
Tipo	Integral
Bomba de óleo lubrificante	
	Com bicos pressurizados sob os pistões

EIXOS E FREIOS

Bloqueio do diferencial eletro-hidráulico				
Ativação através de pressão hidráulica por meio de interruptor elétrico durante a operação				
Eixo dianteiro 4x4				
Relação do diferencial	2,0 / 2,385			
Relação do cubo planetário	6,0 / 6,0			
Relação de redução total	12,0 / 14,3			
Capacidade de carga estática máxima				
4x2	32.124 kg			
4x4	29.308 kg			
4x4 HD	30.791 kg			
Capacidade de carga estática de operação				
4x2	8.030 kg			
4x4	7.136 kg			
4x4 HD	8.604 kg			
Eixo dianteiro 4x4				
Ângulo máximo de lubrificação				
	35° (para a frente e para trás)			
Ângulo máximo de lubrificação				
	30° (lateral)			
Eixo traseiro				
Relação do diferencial	2,5			
Relação do cubo planetário	6,4			
Relação de redução total	16,0			
Capacidade de carga estática máxima	40.889 kg			
Capacidade de carga estática de operação	10.197 kg			
Ângulo máximo de lubrificação				
	35° (para a frente e para trás)			
Ângulo máximo de lubrificação				
	30° (lateral)			
Freio de serviço				
Dois discos de cada lado, em banho de óleo, acionados hidráulicamente, autoajustáveis, de montagem externa				
Área do disco	619 cm ²			
Área total de frenagem	2.477 cm ²			
Freio de estacionamento				
Montado na transmissão, aplicado por mola e liberado hidráulicamente (SAHR), acionado por interruptor no console				
Velocidades de deslocamento – km/h				
	1ª	2ª	3ª	4ª
À frente	6,1	9,7	21,4	42,8
À ré	7,3	11,8	25,8	51,6
Pneus dianteiros 12x16,5 e pneus traseiros 19,5x24				

CAPACIDADES

Tanque de combustível	159 l
Óleo do motor com filtro	13,6 l
Sistema hidráulico	
Total com braço de penetração padrão	106 l
Total com braço Extendahoe	111,7 l
Reservatório com filtro	55 l
Reservatório sem filtro	53 l
Sistema de resfriamento do motor	
Sem aquecedor da cabine	17,3 l
Com aquecedor da cabine	18 l
Transmissão	
4 x 2 – Sistema total Powershuttle	17 l
4 x 4 – Sistema total Powershuttle	19,9 l
Eixo dianteiro 4x4	
Diferencial	5,5 l / 7,7 l
Planetárias (cada)	0,7 l / 1,0 l
Eixo traseiro	
Diferencial e planetárias	13,6 l
Fluido de freio – mesmo óleo do sistema de transmissão	
Reservatório do limpador do vidro dianteiro	2,8 l

CARREGADEIRA

Comando de levantamento e basculamento por uma única alavanca, além de flutuação e retorno à escavação	
Nivelamento automático	
Indicador de nivelamento da caçamba	
Cinematismo paralelo	
2 cilindros de basculamento paralelos	
Sistema hidráulico de centro aberto	
Interruptor de desengate da transmissão na alavanca de comando da carregadeira e na alavanca de troca de marchas	
Engate rápido hidráulico para caçamba dianteira (sob consulta)	
Tomada hidráulica auxiliar para acessórios dianteiros (sob consulta)	
Ride Control (opcional)	

RETROESCAVADEIRA

Ângulo de recolhimento negativo	
Sistema hidráulico de centro aberto	
Torque máximo de giro 22.258 Nm (2.269,7 kgf.m)	
Comando com 3 alavancas de controle e pedal de giro	
Comando com 2 alavancas de controle (opcional)	
Braço Extendahoe (opcional)	
Engate rápido mecânico para caçamba traseira Extendahoe (sob consulta)	
Tomada hidráulica auxiliar para acessórios traseiros (sob consulta)	
Estabilizadores	
Tipo asa com sapata em aço	
Tipo asa com sapatas reversíveis – aço/borracha (opcional)	

PESO OPERACIONAL

Configuração 1	
Unidade equipada com tração 4x4, eixo dianteiro 4x4 padrão, cabine fechada com ar-condicionado ROPS/FOPS, assento com suspensão mecânica, carregadeira com caçamba para uso geral de 93", retroescavadeira com caçamba HD de 30", motor turbinado Tier 3, pneus dianteiros 12x16,5, pneus traseiros 19,5x24, braço de penetração padrão, uma bateria de 12 V, operador de 80 kg, contrapeso de 187 kg (400 lb) e reservatório de combustível cheio:	
	7.858 kg

Pesos de componentes:	
Caçamba dianteira 4 em 1 de 82"	658 kg
Caçamba dianteira de 82" com porta-dentes soldados	310 kg
Caçamba dianteira de 85" com porta-dentes soldados	327 kg
Caçamba dianteira de 93" com porta-dentes soldados	539 kg
Caçamba traseira de 24" HD com dentes aparafusados	193,5 kg
Caçamba traseira de 30" HD com dentes aparafusados	226 kg
Cabine fechada (adicional à cabine aberta)	503 kg
Contrapeso padrão (opcional)	187 kg (412 lb)
Contrapeso para braço Extendahoe	317,5 kg (700 lb)
Braço Extendahoe (adicional ao braço padrão)	129 kg
Proteção do eixo cardã	128 kg
Eixo dianteiro 4x4 padrão	264 kg
Eixo dianteiro 4x4 HD	373 kg



CAÇAMBA – CARREGADEIRA

Largura	Tipo	Capacidade Rasa	Capacidade Coroada	Peso
2.083 mm (82')	Uso geral – com lâmina reversível aparafusada	0,67 m ³	0,79 m ³	310 kg
2.083 mm (82')	Uso geral – porta-dentes soldados, dentes pinados	0,67 m ³	0,79 m ³	310 kg
2.159 mm (85')	Uso geral – com lâmina reversível aparafusada	0,73 m ³	0,85 m ³	327 kg
2.159 mm (85')	Uso geral – porta-dentes soldados, dentes pinados	0,73 m ³	0,85 m ³	327 kg
2.362 mm (93')	Uso geral – com lâmina reversível aparafusada	0,82 m ³	0,96 m ³	539 kg
2.362 mm (93')	Uso geral – porta-dentes soldados, dentes pinados	0,82 m ³	0,96 m ³	539 kg
2.083 mm (82')	4 em 1 com lâmina de corte aparafusada	0,65 m ³	0,80 m ³	658 kg
2.392 mm (93')	Uso geral – com lâmina aparafusada (intercambiável com dentes aparafusados)	0,82 m ³	1,00 m ³	539 kg
2.382 mm (93')	Uso geral – com dentes aparafusados (intercambiáveis com lâmina aparafusada)	0,82 m ³	1,00 m ³	539 kg

CAÇAMBA – RETROESCAVADEIRA

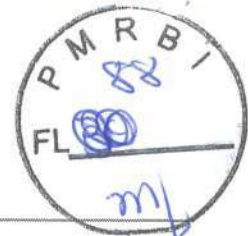
Largura	Tipo	Capacidade Coroada	Peso
457 mm (18")*	Uso geral	0,13 m ³	105 kg
610 mm (24")	Uso geral	0,18 m ³	123,4 kg
305 mm (12")*	Universal HD (trabalho pesado)	0,10 m ³	133,6 kg
457 mm (18")*	Universal HD (trabalho pesado)	0,15 m ³	161,6 kg
610 mm (24")	Universal HD (trabalho pesado)	0,22 m ³	193,5 kg
762 mm (30")	Universal HD (trabalho pesado)	0,29 m ³	222 kg
914 mm (36")*	Universal HD (trabalho pesado)	0,36 m ³	250,5 kg

* Sob consulta

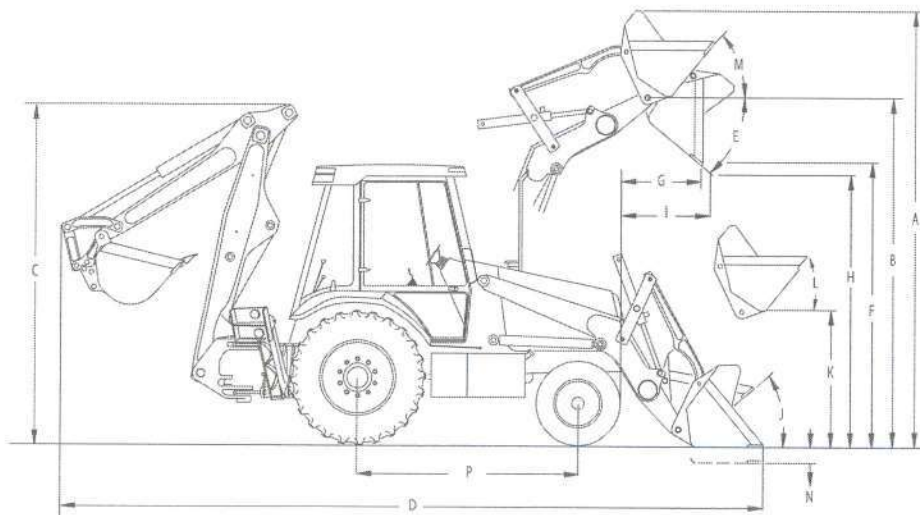
CAPACIDADES DE LEVANTAMENTO DA RETROESCAVADEIRA

Com caçamba traseira valetadeira de 24"

Levantamento com braço de escavação totalmente aberto	PADRÃO (kg)	EXTENSAHOE (kg)	
		Braço recolhido	Braço estendido
+ 4.876 mm (16')	-	-	768
+ 4.270 mm (14')	1.121	1.030	897
+ 3.660 mm (12')	1.296	1.199	964
+ 3.050 mm (10')	1.345	1.246	985
+ 2.440 mm (8')	1.353	1.252	984
+ 1.830 mm (6')	1.344	1.242	985
+ 1.220 mm (4')	1.329	1.225	982
+ 610 mm (2')	1.312	1.207	977
Nível do solo	1.297	1.191	977
- 610 mm (2')	1.285	1.178	973
- 1.220 mm (4')	1.282	1.174	972
- 1.830 mm (6')	1.294	1.183	977
- 2.440 mm (8')	1.338	1.224	993
- 3.050 mm (10')	1.506	1.385	1.030
- 3.660 mm (12')	-	-	1.102
- 4.270 mm (14')	-	-	1.413
Levantamento do braço de escavação (lança posicionada a 65°)			
+ 4.270 mm (14')	-	-	1.431
+ 3.660 mm (12')	1.877	1.877	1.352
+ 3.050 mm (10')	1.735	1.735	1.281
+ 2.440 mm (8')	1.774	1.774	1.295
+ 1.830 mm (6')	1.976	1.976	1.365
+ 1.220 mm (4')	2.348	2.348	1.337
+ 610 mm (2')	-	-	1.581



DIMENSÕES



Tração 4x4 com pneus traseiros 19,5x24 e caçamba dianteira de uso geral de 93".
 *Eixo dianteiro 4x4 padrão com pneus 12x16,5. **Eixo dianteiro 4x4 HD com pneus 12,5/80x18.

A. Altura de operação com caçamba dianteira totalmente levantada	4.183 mm* / 4.269 mm**
B. Altura até o pino de articulação com a caçamba dianteira totalmente levantada	3.417 mm* / 3.503 mm**
C. Altura máxima de transporte	
Com braço de penetração padrão	3.368 mm*
Com braço de penetração Extendahoe	3.537 mm*
D. Comprimento total com caçamba dianteira no solo	
Com braço de penetração padrão	7.119 mm*
E. Ângulo máximo de descarga na altura máxima	47°*
F. Altura máxima de descarga com ângulo de basculamento de 45°	2.690 mm* / 2.776 mm**
G. Alcance de descarga na altura máxima com ângulo de basculamento de 45°, medido em relação ao para-choque	801 mm*
H. Altura máxima de descarga	2.690 mm* / 2.776 mm**
I. Máximo alcance de descarga na altura máxima	801 mm*
J. Ângulo de fechamento da caçamba ao nível do solo	42°*
K. Altura até o pino de articulação da caçamba dianteira na posição de transporte (43,4°, conforme norma SAE J49)	345 mm* / 431 mm**
L. Ângulo de transporte (conforme norma SAE J49)	42°*
M. Ângulo de fechamento da caçamba dianteira na altura máxima	Ajustável
N. Profundidade de escavação abaixo do nível do solo com a caçamba dianteira nivelada	194 mm* / 108 mm**
P. Distância entre eixos	2.146 mm
Largura total para transporte (medida nos pneus traseiros)	2.077 mm
Altura do solo até o diferencial do eixo dianteiro (4x4)	253 mm* / 339 mm**
Altura do solo até a torre de giro	380 mm* / 294 mm**
Altura livre do solo, proteção do eixo cardã	267 mm* / 353 mm**
Altura até o topo do toldo ROPS/FOPS	2.663 mm
Altura até o topo da cabine fechada ROPS/FOPS	2.717 mm
Altura até o topo do cano de descarga	2.623 mm
Capacidade de levantamento da carregadeira até a altura máxima (plano horizontal)	30,26 kN (3.086 kgf)
Força de desagregação da carregadeira – cilindros de basculamento	47,25 kN (4.818 kgf)

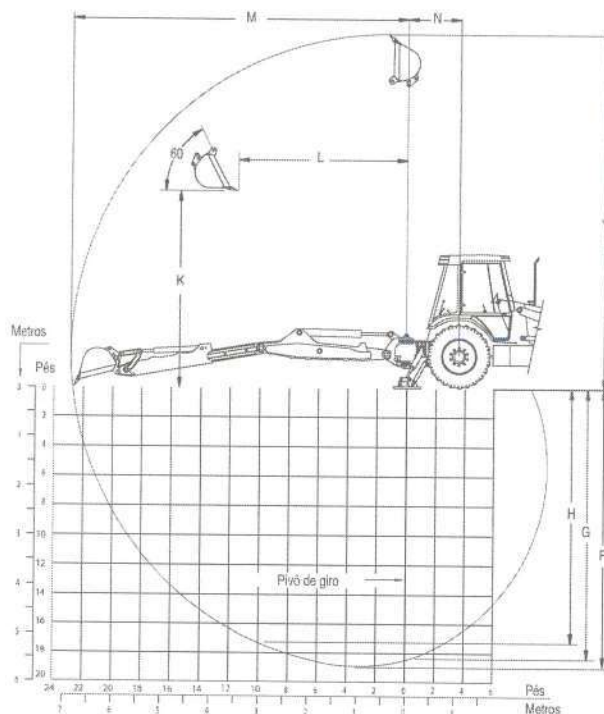
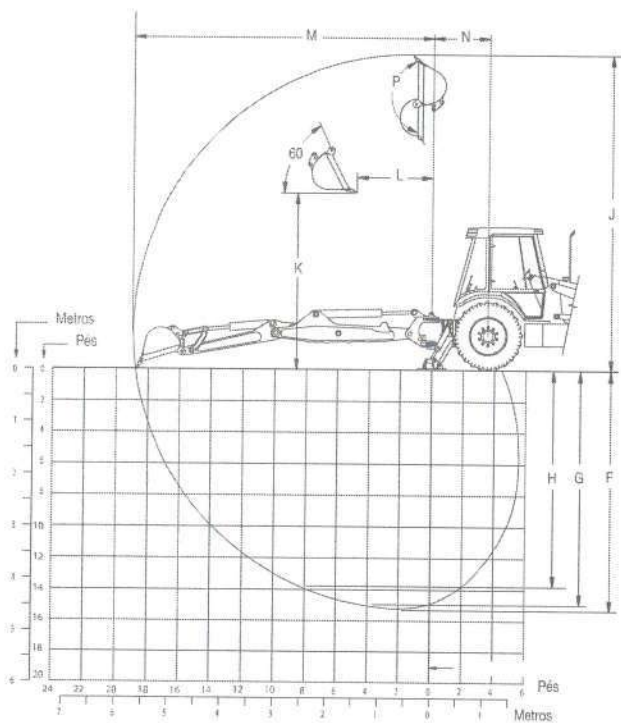


DIMENSÕES

Tração 4x4 com pneus traseiros 19,5x24 e caçamba traseira HD de 24".

*Eixo dianteiro 4x4 padrão com pneus 12x16,5.

**Eixo dianteiro 4x4 HD com pneus 12,5/80x18.



	Padrão	Extendahoe Retraído	Extendahoe Estendido
F. Máxima profundidade de escavação	4.507,7 mm	4.507,7 mm	5.625,1 mm
G. Profundidade de escavação – fundo plano (2°)	4.533,8 mm	4.533,8 mm	5.593,5 mm
H. Profundidade de escavação – fundo plano (8°)	4.239,9 mm	4.239,9 mm	5.364,0 mm
J. Altura máxima da caçamba traseira	6.070,5 mm	6.070,5 mm	7.067,4 mm
K. Altura de carga	3.595,1 mm	3.595,1 mm	4.341,4 mm
L. Alcance de carga	1.263,0 mm	1.263,0 mm	2.026,6 mm
M. Alcance total a partir do centro de giro	5.709,5 mm	5.709,5 mm	6.740,3 mm
N. Distância entre o centro de giro e o eixo traseiro	1.115,1 mm	1.115,1 mm	1.115,1 mm
P. Rotação da caçamba	198,0°	198,0°	198,0°
Ângulo total de giro do braço traseiro	180°	180°	180°
Força de escavação da caçamba traseira	50,4 kN (5.141 kgf)	50,4 kN (5.141 kgf)	50,4 kN (5.141 kgf)
Força de escavação do braço de penetração	29,5 kN (3.007 kgf)	29,5 kN (3.007 kgf)	21,7 kN (2.217 kgf)



CILINDROS

	Diâmetro do cilindro	Diâmetro da haste	Curso
Carregadeira			
Levantamento (2)	82,6 mm	44,5 mm	733,0 mm
Caçamba (2)	76,2 mm	38,1 mm	516,5 mm
Caçamba 4 em 1 (2)	76,2 mm	44,5 mm	230,6 mm
Retroescavadeira			
Braço de levantamento	114,3 mm	57,2 mm	971,6 mm
Braço de escavação	108 mm	57,2 mm	628,5 mm
Caçamba	82,6 mm	57,2 mm	897,9 mm
Extendahoe	76,2 mm	44,5 mm	1.068 mm
Giro (2)	95,3 mm	50,8 mm	282 mm
Estabilizador (2)	108,0 mm	57,2 mm	542,9 mm
Direção			
4x2	63,0 mm	36,0 mm	154,0 mm
4x4	63,0 mm	36,0 mm	154,0 mm

DIVERSOS

Capô do motor basculável – fácil acesso para manutenção	
Proteções frontais antichoque de borracha ("bumpers")	
Contrapeso (para braço padrão) (opcional)	187 kg
Contrapeso (para braço extensível)	317,5 kg
Caixa de ferramentas (opcional)	
Extendahoe – Braço da retroescavadeira extensível (opcional)	
Acoplamento hidráulico rápido (sob consulta)	
Auxiliar hidráulico uni e bidirecional (opcional)	
Kit Retrofit – Possibilita utilização de caçambas traseiras da série M (opcional)	
Estabilizadores com sapatas reversíveis (opcional)	
Auxiliar de partida a frio (opcional)	
Motor turbinado com certificação Tier III (item de série)	

Proteção de eixo cardan e cárter do motor (opcional)

Ride Control – sistema de amortecimento de carga (opcional)

Eixo dianteiro HD para tração 4x4 (opcional)

Nota: todas as especificações conforme as práticas recomendadas ou normas SAE, onde aplicáveis.

580N VERSÃO CARREGADEIRA

Baseada na retroescavadeira 580N sem implemento traseiro.

Disponível com tração 4x4 e cabine aberta ou cabine fechada com ar-condicionado.

Motor, transmissão, eixos (exceto dianteiro 4x2), pneus e rodas, sistema hidráulico, sistema elétrico, freios e ambiente do operador semelhantes aos da retroescavadeira 580N.

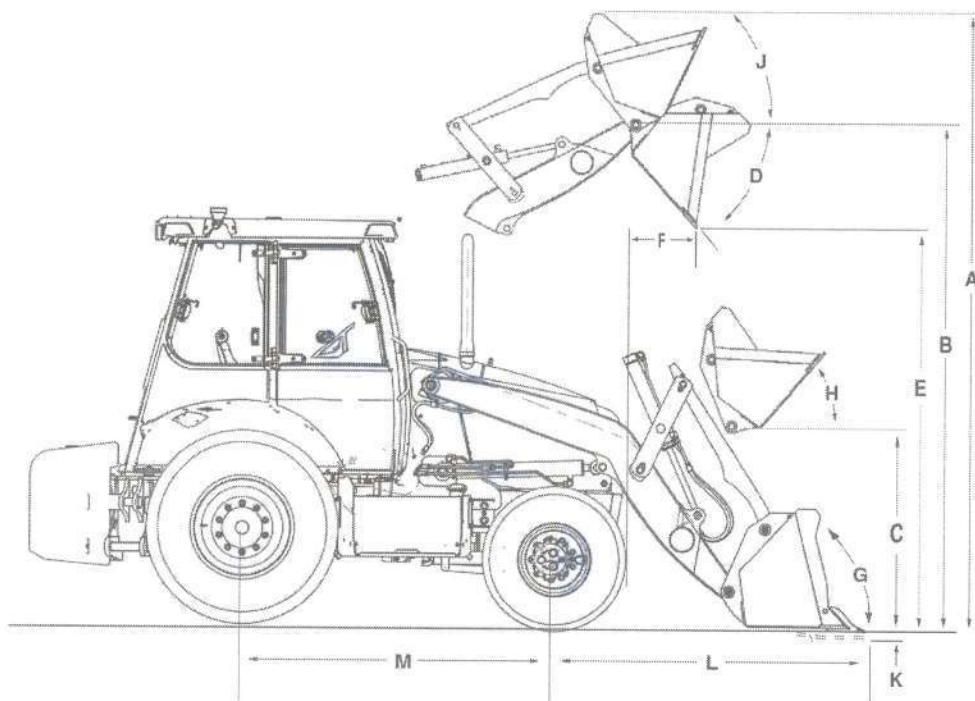
Dados de desempenho da carregadeira semelhantes aos da retroescavadeira 580N.

Itens que não compõem a versão carregadeira:

Lança, braço, caçamba traseira, braços e sapatas estabilizadores, cilindros da lança, do braço, da caçamba traseira, dos estabilizadores e de giro, controles da retro, válvula de comando da retro, contrapeso dianteiro, mangueiras, tubos e conexões da retro e outros.

Itens exclusivos para a versão carregadeira:

Contrapeso traseiro de 1.785 kg e fixações
Tapete versão carregadeira



Tração 4x4 com pneus traseiros 19,5x24 e caçamba dianteira de uso geral de 93". *Eixo dianteiro 4x4 padrão com pneus 12x16,5. **Eixo dianteiro 4x4 HD com pneus 12,5/80x18.

DIMENSÕES DA CARREGADEIRA

A. Altura de operação com caçamba dianteira totalmente levantada	4.183 mm* / 4.269 mm**
B. Altura até o pino de articulação com a caçamba dianteira totalmente levantada	3.417 mm* / 3.503 mm**
C. Altura até o pino de articulação da caçamba dianteira na posição de transporte (43,4°, conforme norma SAE J49)	345 mm* / 431 mm**
D. Ângulo máximo de descarga na altura máxima	47°*
E. Altura máxima de descarga com ângulo de basculamento de 45°	2.690 mm* / 2.776 mm**
F. Alcance de descarga na altura máxima com ângulo de basculamento de 45°, medido em relação ao para-choque	801 mm*
G. Ângulo de fechamento da caçamba ao nível do solo	42°*
H. Ângulo de transporte (conforme norma SAE J49)	42°*
J. Ângulo de fechamento da caçamba dianteira na altura máxima	Ajustável
K. Profundidade de escavação abaixo do nível do solo com a caçamba dianteira nivelada	194 mm* / 108 mm**
L. Alcance desde o centro do eixo dianteiro – caçamba apoiada no solo	2.080 mm
Capacidade de levantamento da carregadeira até a altura máxima (plano horizontal)	30,3 kN (3.086 kgf)
Força de desagregação da carregadeira – cilindros de basculamento	47,25 kN (4.818 kgf)
M. Distância entre eixos	2.146 mm



COMPARTIMENTO DO OPERADOR

Cabine aberta ROPS/FOPS
Partida por meio de chave
Direção hidrostática
Assento de vinil com suspensão, apoio de braço e rotação de 180°
Alavanca de comando da carregadeira com interruptor de acionamento de bloqueio do diferencial e desengate da transmissão
Retroescavadeira com pedal de giro e comando por 3 alavancas
Espelho retrovisor interno 90 x 275 mm
Cinto de segurança retrátil de 50,8 mm (2")
Porta-copo e porta-objetos
Tampa antivandalismo do painel lateral
Tapete de borracha
Limpador e lavador do vidro dianteiro:
2 faróis de trabalho frontais
2 faróis de trabalho traseiros
2 indicadores de direção e emergência dianteiros – âmbar
2 indicadores de direção e emergência traseiros – âmbar
2 lanternas traseiras de posição e freio – vermelhas
2 tomadas de 15 A no console direito

Cabine fechada ROPS/FOPS
Assento de tecido com suspensão mecânica, apoio de braço regulável e rotação de 180°
Gancho para roupa
Luz de teto acionada pela porta ou através de interruptor
Predisposição para rádio
Janelas laterais traseiras com abertura total e trava
Pacote de iluminação com 4 faróis: 2 frontais, 2 traseiros
2 tomadas de 15 A no console direito
Apoio para os pés (apenas com Pilot Control)

COMPARTIMENTO DO OPERADOR (OPCIONAIS)

Cabine aberta ROPS/FOPS
Pilot Control – controle piloto da retroescavadeira
Retrovisores externos
Pacote de iluminação com:
+ 2 faróis frontais
+ 2 faróis traseiros
+ 2 faróis laterais
Controle de movimento e giro da retroescavadeira com duas alavancas
Assento de vinil com suspensão pneumática e ajuste elétrico de altura

Cabine fechada ROPS/FOPS
Pilot Control – controle piloto da retroescavadeira
Retrovisores externos
Assento de vinil com suspensão mecânica
Apoio de braço e rotação de 180°
Rádio AM/FM, estéreo, MP3
Cinto de segurança retrátil de 76,2 mm (3")
Coluna de direção ajustável
Controle de movimento e giro da retroescavadeira com duas alavancas
Assento de tecido com suspensão pneumática e ajuste elétrico de altura.

NOTA: Tampa antivandalismo do painel lateral não disponível para máquina com cabine fechada.

INSTRUMENTAÇÃO

Indicadores analógicos com iluminação de fundo:
Temperatura da água do motor
Temperatura do óleo do conversor
Nível do combustível
Vôltemetro (carga da bateria)
Tacômetro (rpm)
Horímetro

Luzes de advertência:
Obstrução do filtro de ar
Alternador
Ar-condicionado – alta ou baixa pressão
Partida a frio (opcional)
Pressão de óleo do motor
Obstrução do filtro de óleo hidráulico
Freio de estacionamento aplicado
Nível do combustível baixo

Alarmes sonoros:

Temperatura do líquido de arrefecimento
Pressão de óleo do motor
Temperatura do óleo do conversor acima de 116 °C
Freio de estacionamento aplicado
Alarme de ré
Buzina com duplo acionamento (dianteira e traseira)

PNEUS E RODAS

4 x 2

Dianteiros
10,5 x 16, 10 lonas – Aro 8" – Monopeça
11L x 16, 10 lonas – Aro 8" – Monopeça
Traseiros
14,00 x 24, 10 lonas – Aro 8" – Monopeça
16,9L x 24, 10 lonas – Aro 15" – Monopeça
17,5 x 25, 12 lonas – Aro 14" – Monopeça
17,5 x 25, 16 lonas – Aro 14" – Três peças
19,5L x 24, 12 lonas – Aro 16" – Monopeça

4 x 4

Dianteiros
12 x 16,5, 10 lonas – Aro 9,75" – Monopeça
12,5/80x18, 10 lonas – Aro 9" – Monopeça*
Traseiros
16,9L x 24, 10 lonas – Aro 15" – Monopeça
17,5 x 25, 12 lonas – Aro 14" – Monopeça
17,5 x 25, 16 lonas – Aro 14" – Três peças
19,5L x 24, 12 lonas – Aro 16" – Monopeça

*Disponível apenas para eixo dianteiro 4x4 HD. **Versão carregadeira disponível somente versão 4x4.

RAIO DE GIRO

4x2

Freio aplicado 3.400 mm
Freio não aplicado 3.700 mm

4x4 – tração aplicada Padrão / HD

Freio aplicado 3.800 / 4.350 mm

Freio não aplicado 4.250 / 4.500 mm

4x4 – tração não aplicada Padrão / HD

Freio aplicado 3.450 / 3.850 mm

Freio não aplicado 3.825 / 4.000 mm

CASE **SiteWatch** Sistema de Monitoramento de Frota via celular ou satélite

A CASE reserva-se o direito de implantar melhorias no projeto e alterações nas especificações a qualquer momento, sem contrair nenhuma obrigação de instalá-las em unidades vendidas anteriormente. As especificações, descrições e materiais ilustrativos aqui contidos refletem corretamente os dados conhecidos na data da publicação, mas podem variar de região para região e estão sujeitos a alteração sem prévio aviso. As ilustrações podem incluir equipamentos opcionais e acessórios e podem não incluir todos os equipamentos padrão.

CCEPO121 - 02/2022 – Impresso no Brasil

CaseCE.com.br

Fábricas

Contagem – Minas Gerais – Brasil
Av. General David Sarnoff, 2.237
Inconfidentes – CEP 32210-900
Tel.: +55 31 2104-3392

Sorocaba – São Paulo – Brasil
Av. Jerome Case, 1.801
Éden – CEP 18087-220
Tel.: +55 15 3334-1700

CNI CAPITAL
INDUSTRIAL



NOSSA FORÇA NA SUA OBRA

PROPOSTA DE FORNECIMENTO

193/2022

RETROESCAVADEIRA MR406



PREFEITURA MUNICIPAL DE RIO BONITO DO IGUAÇU

02.492.862/0001-04

RS-118 | 5195 | Km 18 | Bom Sucesso | Gravataí/RS | CEP: 94.130-390

adm vendas@mullerbrasil.com | +55 51 3488.3488

mullerbrasil.com



NOSSA FORÇA NA SUA OBRA

Curitiba, 25 de Março de 2022.

Prezados Senhores,

Disponibilizando produtos da mais alta tecnologia e contando com profissionais capacitados, a MÜLLER se consolida como uma empresa inovadora, prática e de preços competitivos. Dessa forma, além de toda a tradição, a empresa também é reconhecida por oferecer excelentes soluções e garantia de satisfação plena de seus clientes.

Diferenciais:

- A melhor relação Custo x Benefício do mercado.
- Grande estoque de peças de reposição, proporcionando o menor tempo de equipamento parado;
- Foco no pós-venda e na capacitação de nossos profissionais.

Com a segurança de estarmos oferecendo uma solução tecnológica e econômica de seu interesse, temos a satisfação de encaminhar nossa proposta para fornecimento dos equipamentos "MULLER", conforme descrição anexa.

Atenciosamente,



RS-118 | 5195 | Km 18 | Bom Sucesso | Gravataí/RS | CEP: 94.130-390

adm vendas@mullerbrasil.com | +55 51 3488.3488

mullerbrasil.com



NOSSA FORÇA NA SUA OBRA

EQUIPAMENTO: RETROESCAVADEIRA MR406

CARACTERÍSTICAS DO EQUIPAMENTO PADRÃO

MOTOR 1104D-44	
POTÊNCIA LÍQUIDA (ISO 1585) 100HP A 2.200 RPM	
TURBOALIMENTADO À DIESEL	04
CILINDROS	
TRAÇÃO 4X4	
CONTRAPESO 205 Kg	PNEUS
DIANTEIROS 12,5/80 X 18 10 LONAS	
PNEUS TRASEIROS 19,5 X 24 10 LONAS	
TANQUE DE COMBUSTÍVEL DE 143 LITROS	
CABINE FECHADA ROPS/FOPS COM AR CONDICIONADO	

Sempre inovando, a MULLER apresenta a MR406. Robusta, eficiente, durável, segura e fácil de operar, garantindo maior produtividade com o melhor custo operacional.

O potente motor que equipa a Retroescavadeira atende as mais rigorosas e exigentes aplicações, principalmente por oferecer alta durabilidade, baixo custo operacional, alto desempenho e facilidade de manutenção e reposição, garantindo a melhor relação potência x economia do mercado, assegurando excelente

autonomia.

A Transmissão "Power Sincro Shuttle" possui quatro velocidades à frente e quatro à ré, seleção manual de marchas, com conversor de torque acoplado, que transmite aos eixos grande força de tração no carregamento frontal e agilidade no deslocamento do equipamento.

Nas operações de carregamento, a combinação entre força hidráulica e o trem de força torna os ciclos de operação mais rápidos, seguros e proporciona grande força de desagregação.

A cabine foi concebida dentro do conceito "o máximo para o operador", seguindo os padrões de segurança, conforto e grande visibilidade frontal e lateral, facilitando a operação.

A retroescavadeira MULLER atende às mais rigorosas e severas aplicações, oferecendo maior durabilidade, alto desempenho com baixo consumo de combustível, além de proporcionar facilidade na manutenção, com disponibilidade na reposição de componentes.



NOSSA FORÇA NA SUA OBRA

CONDIÇÕES GERAIS DE FORNECIMENTO

Preço unitário do Equipamento: R\$ 495.000,00 (Quatrocentos e sessenta Mil Reais).

Prazo de Entrega: 150(cento e cinquenta) dias, salvo venda prévia.

Condições de Pagamento: à vista através de recursos próprios ou através de financiamento bancário.

Cod. Finame: 3904989.

Cod. MDA: M021A533.

Observação	No pedido de compra constarão todas as condições acordadas e a configuração definitiva do equipamento.
ICMS:	12%
Impostos e Tributos	Estão calculados de acordo com a legislação vigente. Em caso de alteração antes do faturamento do equipamento, serão repassados ao preço negociado.

Garantia do Equipamento:

Os Equipamentos MULLER ofertados são garantidos pelo período de 12 (doze) meses ou 1.000 horas, contados da data da entrega técnica, conforme estabelecido no certificado de garantia dos fabricantes. A Muller Indústria De Máquinas E Equipamentos Ltda, consertará ou reparará em suas instalações cada peça, que de acordo com a análise técnica, apresente falha de material ou de fabricação, provendo ainda a mão de obra para a instalação da peça em questão, sem ônus para o usuário.

Local de Entrega:

O Equipamento ofertado será entregue no pátio da Prefeitura Municipal de Rio Bonito do Iguaçu/PR, sem ônus adicionais.

Assistência Técnica:

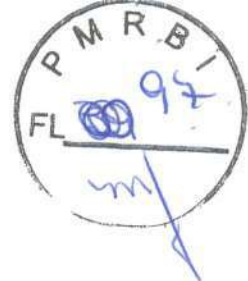
A Muller Indústria De Máquinas E Equipamentos Ltda. está amplamente capacitada para prestar uma excelente assistência técnica aos usuários dos equipamentos MULLER. Para tanto possui um completo estoque de peças de reposição, além de uma equipe de mecânicos especializados equipados com ferramental e veículos preparados para prestar atendimento no próprio local de trabalho dos Equipamentos.

Existe uma constante preocupação em manter o nosso pessoal, bem como, operadores e mecânicos de nossos clientes bem treinados para prestar, cada vez mais, uma assistência realmente eficiente, através de cursos ministrados nas instalações da Romac.

RS-118 | 5195 | Km 18 | Bom Sucesso | Gravata/RS | CEP: 94.130-390

adm vendas@mullerbrasil.com | +55 51 3488.3488

mullerbrasil.com



NOSSA FORÇA NA SUA OBRA

Validade da Proposta:

A presente proposta é válida por **30 (trinta)** dias. Depois de expirado o prazo de validade, os preços, o prazo de entrega, além das demais informações ficam sujeitas a nossa confirmação por ocasião do pedido.

BANCO DO BRASIL - 001
AG: 3415-0
CONTA CORRENTE: 10.5261-6

SANTANDER - 033
AG: 3917
CONTA CORRENTE: 13.001864-3

MULLER INDÚSTRIA DE MÁQUINAS E
EQUIPAMENTOS LTDA
CNPJ: 11.938.604/0001-08

Convictos de que estamos oferecendo um negócio realmente seguro e uma excelente oportunidade para que V.sa, possa comprovar a eficiência dos nossos serviços, ficamos a inteira disposição para quaisquer esclarecimentos adicionais que se fizerem necessários.

Atenciosamente,

Felipe Vier

Gerente Comercial

(51) 98017-5071

felipe.vier@romac.com.br

11.938.604/0001-08
Muller Indústria de Máquinas
de Construção Ltda
ROD RS-118 Nº 5195 KM 22 SALA 01
BOM SUCESSO - CEP 94130390
GRAVATAÍ - RS

ENGEPEÇAS

JCB



PROPOSTA Nº 10/0322/0343

São José dos Pinhais, 25 de março de 2022

Ao
MUNICÍPIO DE RIO BONITO DO IGUAÇU
CNPJ: 95.587.770/0001-99
Rio Bonito do Iguaçú – PR

Engepeças Equipamentos Ltda, empresa comercial, distribuidor autorizado dos produtos **JCB para o estado do PARANÁ e SANTA CATARINA**, com sede na Rua José Semes, 17680 - Bairro Itália, São José dos Pinhais – PR, CEP 83.020-442, inscrita no CNPJ 05.063.653/0010-24, Inscrição Estadual 90799050-86, por meio desta, apresenta PROPOSTA COMERCIAL, para o fornecimento do equipamento abaixo descrito:

Produto:

01 (uma) Retroescavadeira nova, Marca JCB, Modelo **3CX Turbo 4x4**, de FABRICAÇÃO NACIONAL. **Motor da mesma marca do fabricante**, JCB, 4.4 litros, 4 cilindros turbo, MAR-1, com potência bruta de 92 HP e líquida de 88 HP a 2200 RPM. Transmissão de 4 velocidades sincronizadas à frente e a ré, inversor de direção (frente e ré) hidráulico tipo POWER SHUTTLE, tração nas 4 rodas, freio de serviço blindado a disco imerso em óleo, freio de estacionamento a disco seco, montado na entrada do diferencial traseiro, de acionamento e de mecanismo independente do freio de serviço, pneus dianteiros 12,5/80X18 10 lonas e pneus traseiros 17,5X25 12 lonas, **cabine fechada ROPS/FOPS com ar-condicionado**. Carregadeira – caçamba com capacidade de 1,1 m³, **com nivelamento automático**, altura de descarga 2,74 m. Retroescavadeira – com caçamba de 32" com capacidade de 0,26 m³, profundidade máxima de escavação de 4,54 metros, tanque de combustível de 130 litros, banco do operador com suspensão mecânica e múltiplos ajustes, com cinto de segurança. **Sistema de Monitoramento JCB LiveLink gratuito por 1 (um) ano**. Demais características standard conforme catálogo do fabricante. **Peso Operacional de 8.185Kg**.



engepecas.com.br

CURITIBA/PR (41)3386-8100	CASCADEL/PR (45)3219-3000	MARINGÁ/PR (44)3123-0050	ITAJAÍ/SC (47)3241-8600	PORTO ALEGRE/RS (51)3357-7300	BELO HORIZONTE/MG (31)3439-1800
SÃO JOSÉ DOS PINHAIS/PR (41)3380-8800	CHAPECÓ/SC (49)3358-9300	GOIÂNIA/GO (62)3232-3400	CUIABÁ/MT (65)3388-0100	BELÉM/PA (91)2122-4300	

ENGEPEÇAS

JCB

PMRB
99

PROPOSTA COMERCIAL:

Preço Unitário de Venda 3CX 4X4, descrição acima:

R\$ 460.000,00 (Quatrocentos e Sessenta Mil Reais).

Obs.: Valores, prazos e condições sujeitos à alteração sem aviso prévio.

Classificação Fiscal do Equipamento: 8429.59.00.

Código Finame: 325.473-5.

CÓDIGO MDA: M009A209.

Validade da Proposta: 30 (Trinta) dias.

Prazo de Entrega: 180 (Cento e oitenta) dias, a partir da solicitação.

Local de Entrega: Pátio da Engepeças em São José dos Pinhais – PR.

Forma de Pagamento: Finame, Leasing, CDC ou outra forma de pagamento combinada antecipadamente com a Engepeças Equipamentos Ltda.

Garantia: 12 (Doze) meses, sem limite de horas, a contar da data de emissão da nota fiscal.

OBSERVAÇÃO:

A Garantia do equipamento é de fábrica e está sujeita ao **TERMO DE GARANTIA DO FÁBRICANTE JCB**, que será entregue ao cliente no momento da **ENTREGA TÉCNICA** do Equipamento (em que o cliente deverá assinar o Relatório de Entrega Técnica, para ter direito a esta Garantia).

Durante o período de garantia será concedido pelo fabricante (dentro de sua análise e autorização da garantia) sem ônus para o cliente as horas trabalhadas e peças liberadas em garantia pelo fabricante, bem como, sua substituição. Será cobrado do cliente o deslocamento (Km) do técnico da Engepeças Equipamentos Ltda, da sede da empresa até o local onde se encontra o equipamento do cliente, bem como, o seu retorno para a sede da Engepeças Equipamentos Ltda. Sem mais para o momento.

Nivea Maria Guisso Guia
Diretora
GRUPO ENGEPEÇAS
(41) 3380-8852
(41) 98421-1350
vendasjcb1@engepecas.com.br



05.063.653/0010-24

ENGEPEÇAS
EQUIPAMENTOS LTDA.

RUA JOSÉ SEMES, 17680
ITALIA - CEP 83.020-442

SAO JOSE DOS PINHAIS - PR



engepecas.com.br

CURITIBA/PR (41) 3386-8100	CASCADEL/PR (45) 3219-3000	MARINGÁ/PR (44) 3123-0050	ITAJAÍ/SC (47) 3241-8600	PORTO ALEGRE/RS (51) 3357-7300	BELO HORIZONTE/MG (31) 3439-1800
SÃO JOSÉ DOS PINHAIS/PR (41) 3380-8800	CHAPECÓ/SC (49) 3358-9300	GOIÂNIA/GO (62) 3232-3400	CUIABÁ/MT (65) 3388-0100	BELÉM/PA (91) 2122-4300	

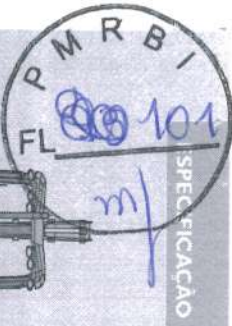
Imagem meramente ilustrativa



RETROESCAVADEIRA | 3CX

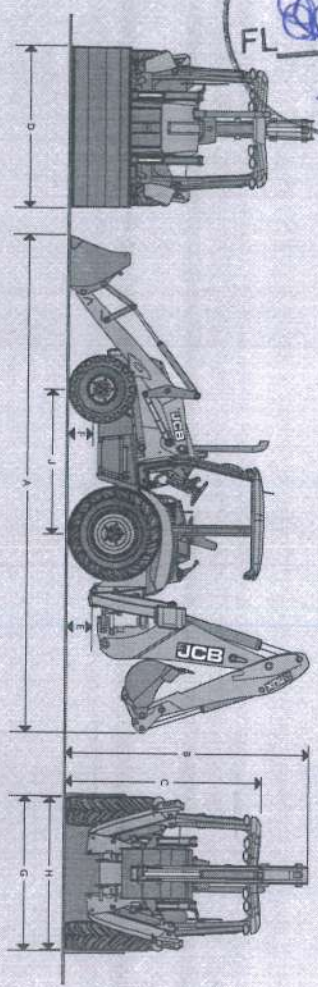
Potência do motor: 92 hp / 68,6 kW | Profundidade de escavação: 5,74 m | Capacidade da caçamba pá carregadeira: 1,1 m³





ESPECIFICAÇÃO

RETROSCAVADEIRA 3CX



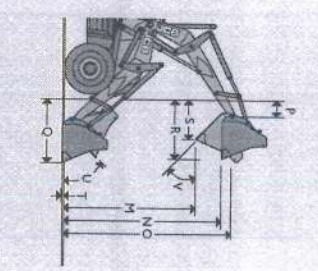
Tração		4x4
A	Comprimento total	7,19
B	Altura total - braço de escavação fixo	3,43
B	Altura total - braço de escavação extensível	3,53
C	Altura no topo da cabine	2,81
D	Largura total com oçganba	2,35
E	Vão livre do solo - chassi	0,33
F	Vão livre do solo - eixo dianteiro	0,34
G	Bitola das rodas dianteiras	2,16
H	Bitola das rodas traseiras	2,21
J	Distância entre eixos	2,17
Largura total com estabilizadores estendidos		3,94

MOTOR		ICB
Fabricante		
Aspiração		
Turboalimentado		
Deslocamento volumétrico		
litros		
Número de cilindros		
4		
Diâmetro		
mm		
Curso		
mm		
132		
Rotação nominal		
rpm		
2200		
Potência do Motor		
Classificação ISO 14396 (SAE II 1995)		
hp / kW		
92 / 68,6		
Torque máximo		
Nm		
408		
Nomina - ISO 14396 (SAE II 1995)		
rpm		
1200		

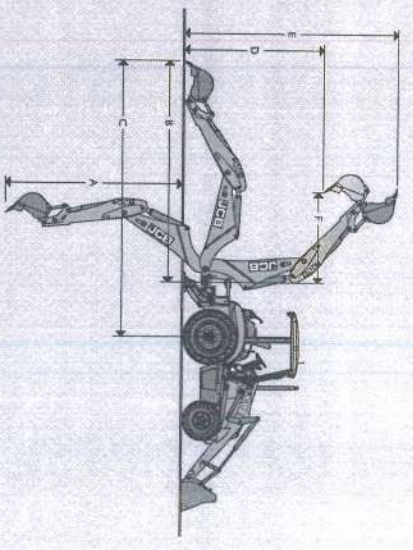
Esta máquina está em conformidade com a norma brasileira de emissões PROCONVE (MAR-1), resolução CONAMA nº 433/2011; norma internacional de emissões EPA TIER 3; e em conformidade com a resolução CONTRAN nº 587/2016.

SISTEMA ELÉTRICO

Tensão	V	12
Bateria	V	12
Alternador	V / Ah	12 / 95
Motor de Partida	V / kW	12 / 4,2



Desempenho da escavadeira		Braço fixo	Braço extensível
A	Profundidade máxima de escavação	4,54	5,74
B	Alcance do centro da articulação	5,41	6,58
C	Alcance do centro da roda traseira	6,62	7,77
D	Altura máxima de carregamento	4,07	4,95
E	Altura máxima de escavação	5,91	6,81
F	Alcance na altura máxima do centro da articulação	2,08	3,17
Raios de giro		180°	
Rotação da carçamba		185/201*	
Força de desajregação da carçamba		6324	6228
Força de elevação do braço		3217	3225



Desempenho da carregadeira		GP	6X1
M	Altura de descarga	2,74	2,72
N	Altura de carregamento	3,23	3,2
O	Altura do pino de articulação	3,45	3,45
P	Alcance do pino de articulação	0,36	0,36
Q	Alcance ao nível do solo	1,42	1,37
R	Alcance máximo na altura máxima	1,2	1,15
S	Alcance máximo na altura máxima - posição de descarga	0,83	0,78
T	Profundidade de escavação **	0,07	0,1
U	Ângulo de carregamento	45	45
V	Ângulo de descarga	43	43
Força de desajregação da carçamba		6170	6531
Força de escavação do braço		4942	4732
Capacidade da carçamba		1,1	1,0
Capacidade de levantamento na altura máxima		3495	3205
Peso Operacional*		8185	

*Relatório disponível quando configurado equipamento com articulação de carçamba traseira de duas posições.
 **Profundidades possíveis quando equipado com pneus 14x17,5 (frontal) e 19,5x24 (traseiro).



CAPACIDADES DE SERVIÇO

Sistema de Arrefecimento	litros	18,5
Tanque de combustível	litros	150
Óleo do motor com filtro	litros	15
Transmissão com filtro	litros	16
Eixo traseiro	litros	16
Eixo dianteiro	litros	16
Sistema hidráulico com tanque	litros	130
Tanque do óleo hidráulico	litros	85

TRANSMISSÃO

Transmissão JCB Synchro-shuttle, entrega excelente força de tração em todas as condições. Consiste de uma transmissão de 4 velocidades, totalmente sincronizadas com conversor de torque integral e reversão do sentido de direção operado eletricamente através do power shuttle.

- Fácil de operar, reversor do sentido de direção montado na coluna de direção permite que o operador possa manter as mãos no volante promovendo ações de trabalho mais rápidas.
- A alavanca de troca de marchas com neutralizador da transmissão torna a operação fácil. Troca de marchas em movimento são possíveis.
- Relação do conversor de torque é de 3,01:1.

Fabricante	JCB
Tipo	Synchro-Shuttle
Marchas frente/ré	4 frente / 4 ré
Controlo de Inversão FR	Power shuttle
Velocidade de deslocamento*	km/h
1ª marcha	4,9
2ª marcha	8,6
3ª marcha	19,8
4ª marcha	40,0

*Velocidade de deslocamento pode variar de acordo com o tamanho dos pneus.

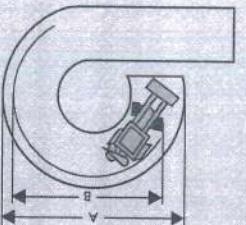
EIXOS

Os eixos são fabricados pela JCB, projetados e construídos especificamente para as retrocavadeiras JCB. Redutores planetários externos com dimensões iguais nas rodas dianteiras e traseiras.

Eixo dianteiro: Fabricado pela JCB para aplicações pesadas, versões 4x4 ou 4x2, eixo de direção com pino pivô central e ângulo de oscilação de 16°.

Modelo da máquina	4x2	4x4
Tipo	Barra de aço tratada termicamente	Reforçado para aplicações pesadas
Valores nominais do eixo		
Carga estática	kg	16508
Carga dinâmica	kg	8303
Valores nominais SAE J43	kg	5155
Eixo Traseiro: Fabricado pela JCB para aplicações pesadas, incorpora bloco do diferencial do tipo LSD, onde a força de tração é distribuída automaticamente entre as rodas para evitar patinagem, acionado por eixo cardan curto.		
Modelo de máquina	4x2	4x4
Tipo	Diferencial JCB com limitador de patinagem LSD e redutor planetário externo	
Valores nominais do eixo		
Carga estática	kg	25011
Carga dinâmica	kg	12505
Valores nominais SAE J43	kg	5839

RAIO DE GIRO



*Quando pedais em posição para deslocamento.

Freio aplicado

A Na caixa da carregadeira	4,75m
B Nas rodas externas	3,45m
Freio não aplicado	
A Na caixa da carregadeira	5,20m
B Nas rodas externas	4,05m

EQUIPAMENTO PADRÃO

DIREÇÃO

Rodas dianteiras atuadas através do sistema hidráulico utilizando uma borra hidráulica principal com válvula de prioridade. No caso de falha do motor, a direção é preservada.

FREIOS

Servico: Atuado hidráulicamente através de duas linhas: auto-ajustável, sistema selado e banhado em óleo, tipo multi-disco no eixo traseiro, protegido de sujeira, sem necessidade de manutenção.

Estacionamento: Atuado mecanicamente, tipo disco externo ao eixo traseiro.

Pedal do freio: Dois pedais operados independentemente permitem manobras em locais com pouco espaço. Os pedais podem ser travados para atuação conjunta.

SISTEMA HIDRÁULICO

Válvula de alívio principal: 251 bar. Válvula de descarga: 207 bar. Tipo da bomba: de engrenagens com 2 seções; Capacidade da bomba: 143 l/min. Filtragem através do filtro de sucção e filtro de retorno JCB Filtermatic. Durante a elevação o circuito regula a força hidráulica automaticamente para atender as configurações de trabalho para desempenho, controle e força extras. Válvulas de retenção nos estabilizadores; Arranjo cuidadoso das mangueiras e tubulações hidráulicas para evitar danos e permitir fácil manutenção.

CABINE

Tapeite de borracha; Assento de viti totalmente ajustável e volante com acabamento macio; Duas portas de acesso; Cinto de segurança; Espelhos retrovisores de alta visibilidade; Luz de cortesia; Limpador de parabrisa dianteiro; Buzina; Alarme de ré; Instrumentação no painel inclui: tacômetro, horímetro, nível de combustível, temperatura do líquido de arrefecimento e tomada 12V. Sistema audível visual que indica a pressurização do sistema de combustível, temperatura do líquido de arrefecimento, pressão do óleo do motor. Obstrução do filtro de ar, pressão e temperatura do óleo da transmissão e adonamento do freio de estacionamento; Ar-condicionado e ar quente; Certificação ABNT NBR EN ISO 3471:2008 (ROPS) e EN ISO 3449:2008 (ROPS).

SISTEMA ELÉTRICO E INSTRUMENTOS

12 volts, utiliza díodos e conectores elétricos IP69 testados contra ingresso de água e poeira. Caixa de fusíveis centralizada.

Bateria: 110Ah- Alternador: 95A

Luzes do trabalho traseiras: 2 ajustáveis (padrão), 4 ajustáveis (opcional).

PNEUS

Padrão 2WD:	F: 10,5/80-18 10L
	T: 17,5-25 12L L2
Padrão 4WD:	F: 12,5/80-18 10L
	T: 17,5-25 12L L2
Opcionais:	F: 14-17,5 10L
	T: 19,5-24 10L
	F: 14-17,5 14 L
	T: 19,5 - 24 12 L

PESO OPERACIONAL

Cabine aberta: 7610 kg; Cabine fechada: 8185kg;

NÍVEL DE RUÍDO

Interno: 77dB (Cabine fechada), 80dB (Cabine aberta) **Externo:** 104dB

NÍVEL DE VIBRAÇÃO

mpo interno: 0,5m/s² De mãos e braços: 2,5m/s²



RETROESCAVADEIRA 3CX

CAPACIDADE DE ICAMENTO DA ESCAVADEIRA

Capacidade de icamento da lança - SAE I31	Braço Fixo	Extradiç. - Retraído	Extradiç. - Estendido
4,9 m (16 pés)	-	-	879
4,3 m (14 pés)	1536	1464	960
3,7 m (12 pés)	1559	1481	973
3,0 m (10pés)	1157	1095	740
2,4 m (8 pés)	1115	1052	733
1,8 m (6 pés)	1072	1008	721
1,2 m (4 pés)	1030	965	708
0,6 m (2 pés)	991	915	696
Nível do solo	955	888	681
-0,6 m (-2 pés)	923	855	670
-1,2 m (-4 pés)	894	825	660
-1,8 m (-6 pés)	872	801	653
-2,4 m (-8 pés)	860	787	651
-3,0 m (-10 pés)	884	803	659
-3,7 m (-12 pés)	-	-	688
-4,3 m (-14 pés)	-	-	817
Capacidade de icamento do braço - SAE I31			
4,9 m (16 pés)	-	-	937
4,3 m (14 pés)	1788	1749	1036
3,7 m (12 pés)	1966	1925	1030
3,0 m (10pés)	1737	1767	963
2,4 m (8 pés)	1762	1729	980
1,8 m (6 pés)	2117	2054	1153
1,2 m (4 pés)	-	-	1203
0,6 m (2 pés)	-	-	1326
Nível do solo	-	-	-

ACESSÓRIOS DA CARREGADEIRA - Montagem Direta

Capacida GP - 92° 1,1m³	kg	592
Capacida 6 eml - 92°, 1,0m³	kg	715

ACESSÓRIOS DA CARREGADEIRA - Montagem com engate rápido (mecânico ou hidráulico)

Medidas do garfo	100mm x 45mm x 1220mm	396,2
Garfo pallet		



ACESSÓRIOS DA ESCAVADEIRA - CACAMBA			
Comprimento	305	405	610
Capacidade	0,08 m³	0,10 m³	0,20 m³
Peso	100 kg	107 kg	145 kg

Consulte seu Distribuidor JCB para verificar a disponibilidade de outras cacambas e acessórios. Todas as cacambas JCB para uso pesado incluem características como dente de corte lateral, tiras no fundo da cacamba, seção tubular reforçada e reforços nos cantos da cacamba.

ACESSÓRIOS DA ESCAVADEIRA - Rompedores Hidráulicos			
Modelo	HM033T		
Peso operacional	330 kg		
Energia do impacto	1393 joules		
Frequência do impacto	380 - 900 bpm		
Vazão hidráulica	34 - 76 l/min		
Pressão operacional	120 - 165 bar		
Diâmetro da ferramenta	75 mm		

ACESSÓRIOS DA ESCAVADEIRA - Fresadora			
Comprimento de corte	400 mm		
Peso	1 - 115 kg		
Vazão hidráulica	5-40 l/min		
Pressão hidráulica	90 - 200 bar		

ACESSÓRIOS DA ESCAVADEIRA - Placa Compactadora			
Comprimento	179 mm		
Força vertical necessária	305 mm		
Frequência	739 mm		
Vazão hidráulica	700 kg		

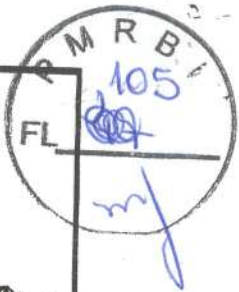
ACESSÓRIOS DA ESCAVADEIRA - Perfuratriz			
Comprimento	455 mm	18 mm	24 mm
Peso	18 kg	4 kg	4 kg
Vazão hidráulica @ 60rpm	0,14 l/min	0,14 l/min	0,14 l/min
Vazão hidráulica máxima	128 l/min		

ACESSÓRIOS DA ESCAVADEIRA - Sem-Fim da Perfuratriz			
Comprimento	254 mm	591 mm	614 mm
Peso	105 kg	60 kg	115 kg
Vazão hidráulica	115 l/min	300 l/min	300 l/min

ACESSÓRIOS DA ESCAVADEIRA - Sem-Fim da Perfuratriz			
Comprimento	150 - 460 mm		
Peso	19 - 91,2 kg		
Número de dentes	2 - 16		
Comprimento	1000 - 1200 mm		

OUTROS EQUIPAMENTOS E ACESSÓRIOS DISPONÍVEIS

Cabine com ar-condicionado	Braco extensível "Extradig" para retroescavadeira
Auxiliar hidráulico para rompedor	Alternador de 85Ah
Luz rotativa	AvulRodã Tr-Partida (3 peças)
Cacamba trapezoidal para retroescavadeira	Sistema de retorno para escavação - RTD (Return To Dig)
Cacamba de limpeza	Auto flantes
Cacamba da carregadeira 6m1	Contrapeso frontal de 180kg (padrão se equipada com Extradig)
Sistema hidráulico para ferramentas manuais - HI-ITC	Limpador de para-brisa traseiro
Sistema de engate rápido	Escapamento em aço inoxidável
Sistema de amortecimento da cacamba - SRS (Smooth Ride System)	Apoio de cabeça no banco do operador
Sistema hidráulico auxiliar para carregadeira	Apoio de braços no banco do operador
Sapatas reversíveis com uma flice roscada de borracha	Luzes de trabalho duplas
Ponto de içamento para retroescavadeira	Porta objetos com tampa
Extintor de incêndio	Caixa de ferramentas
Faróis de serviços - dois	Articulação de cacamba traseira com duas posições



Prefeitura Municipal de Rio Bonito do Iguaçu
CNPJ: 95.587.770/0001-99
Rua 7 de Setembro, 720 * Centro * Fone/Fax: (42) 3653 1122
85340-000 * Rio Bonito do Iguaçu * Paraná

TRANSFERÊNCIA VOLUNTÁRIA DO GOVERNO DO ESTADO DO PARANÁ

EMPRESAS QUE APRESENTARAM COTAÇÃO DE PREÇOS

Lote 1 - RETROESCAVADEIRA 4x4

- 1- MULLER IND DE MÁQUINAS E CONSTRUÇÃO LTDA
- 2- Engepeças Equipamentos LTDA
- 3- FORZA Máquinas Agrícolas e Construção


ESTIMATIVA DE PREÇO PARA MONTAGEM DE PROCEDIMENTO LICITATÓRIO

Objeto	MULLER	ENGEPEÇAS	FORZA	Média	Preço Adotado*	Qtde.	Total em R\$	
RETROESCAVADEIRA 4x4	495.000,00	460.000,00	495.000,00	483.333,33	483.333,33	1	483.333,33	
o Município optar por adotar o preço MÉDIO como valor máximo da licitação							Total R\$	483.333,33

DEMONSTRATIVO DA COMPOSIÇÃO FINANCEIRA DA PRIORIDADE Nº 46

Fontes	Valor R\$	SEDUF/Fundo Perdido R\$	% Fundo Perdido	Contrapartida Município R\$	% contrapartida Município	Totais % (FP+CPM)	Totais R\$
Valor atual da prioridade	240.000,00	240.000,00	100,00%	0,00	0,00%	100,00%	240.000,00
Novo valor da prioridade	483.333,33	240.000,00	49,66%	243.333,33	50,34%	100,00%	483.333,33

Rio Bonito do Iguaçu, 08 de abril de 2.022


Sezar Augusto Bovino
Prefeito Municipal
333.481.709-15

Sezar Augusto Bovino
Prefeito Municipal
CPF 333.481.709-15



EDITAL DE PREGÃO Nº 02 /2.022

PAM - 2022 - SEDU

CARACTERÍSTICAS TÉCNICAS DO EQUIPAMENTO - MODELO 07

LOTE Nº:01

Prefeitura Municipal de RIO BONITO DO IGUAÇU - Pr.

NOME DO BEM: **RETROESCAVADEIRA 4x4**

Nº DE UNIDADES PROPOSTAS: **01 (UMA)**

(1) DISCRIMINAÇÃO

(2) EXIGÊNCIAS MÍNIMAS DO MUNICÍPIO

(3) ESPECIFICAÇÕES DO EQUIPAMENTO PROPOSTO

(1) DISCRIMINAÇÃO	(2) EXIGÊNCIAS MÍNIMAS DO MUNICÍPIO	(3) ESPECIFICAÇÕES DO EQUIPAMENTO PROPOSTO
1. MARCA/MODELO	Indicar	
1.1. Fabricação/Série	Última série, nova, zero hora	
2. MOTOR		
2.1 Marca / Modelo	Indicar	
2.2. Potência bruta (máxima HP)	85 HP (que atenda ao controle de emissão de poluentes - PROCONVE MAR-I - CONAMA)	
2.3. Combustível	Diesel	
3. TRANSMISSÃO		
3.1. Conversor de torque	Sim	
3.1.1. Tipo Marca/ Modelo	Indicar	
3.1.2. Fator multiplicador de torque	Sim	
3.2. Caixa de marchas		
3.2.1. Tipo e número de marchas à frente e à ré	Tipo Powershuttle OU Powershift, 04 velocidades a frente e 02 velocidades a ré	
3.2.2. Tração	4x4	
4. DIMENSÕES		
4.1. Largura em posição de transporte (m)	Indicar	
4.2. Altura em posição de transporte (m)	Indicar	
4.3. Comprimento em posição de transporte (m)	Indicar	
4.4. Raio de giro (m)	Indicar	
5. PESO		
5.1. Peso operacional homologado, com equipamento standard (Kg)	7.100 Kg	
6. CARREGADOR FRONTAL		
6.1. Capacidade da cacamba (m³)	1,0 m³	
6.2. Altura de descarga (m)	Indicar	

Sezar Augusto Boviato
Prefeito Municipal
CPF 333.481.709-15



PAM - 2022 - SEDU

CARACTERÍSTICAS TÉCNICAS DO EQUIPAMENTO - MODELO 07

LOTE Nº: **01**

PREFEITURA MUNICIPAL DE RIO BONITO DO IGUAÇU - Pr.
NOME DO BEM: **RETROESCAVADEIRA 4x4**

Nº DE UNIDADES PROPOSTAS: **01 (UMA)**

(1) DISCRIMINAÇÃO	(2) EXIGÊNCIAS MÍNIMAS DO MUNICÍPIO	(3) ESPECIFICAÇÕES DO EQUIPAMENTO PROPOSTO
7. RETROESCAVADEIRA		
7.1. Altura de descarga (m)	Indicar	
7.2. Alcance a partir do pivô de giro (m)	Indicar	
7.3. Profundidade da escavação (m)	Indicar	
7.4. Largura da caçamba (polegadas)	30 polegadas	
8. RODAS E PNEUS	Da linha de montagem, especificar medidas	
9. FREIO	Freio a disco múltiplo banhado a Óleo	
10. DIREÇÃO TIPO	Hidráulica	
11. ACESSÓRIOS		
11.1. Sistema de iluminação	Para Trabalho noturno	
11.2. Cabine tipo fechada ou aberta	Cabine Fechada ROPS/FOPS	
11.3. Sistema de Ar-condicionado	Sim com sistema de Ar-condicionado	
12. Adesivo da Logomarca do Programa	Conforme modelo a ser fornecido	
13. GARANTIA	12 (doze) meses da entrada em operação	
14. TREINAMENTO DE MECÂNICOS E OPERADORES (duração)	Entrega técnica realizada pelo fornecedor com emissão de certificado.	
15. Manual (is) em língua	Sim, de Operação, Manutenção e Peças obrigatório padrão fabricante em língua Portuguesa	

Obs.: A proponente deverá preencher todos os espaços vazios da coluna 3 (três) com as especificações do equipamento proposto, obedecendo ao mesmo sistema de unidades e padrões adotados nas colunas 1 (um) e 2 (dois).

Rio Bonito do Iguaçu, 08 de abril de 2.022

Sezar Augusto Bovino
Prefeito Municipal
1.420.491-1


Sezar Augusto Bovino
Prefeito Municipal
CPF 333.461.709-15



SAM

Sistema de Acompanhamento
e Monitoramento de projetos



Autorização para Licitação

Município : Rio Bonito do Iguçu
Valor Viab.: R\$ 483.333,33

Nº Projeto : 43 Lote: 1

Autorizo o início dos procedimentos licitatórios do Projeto de acordo com as características acima descritas.

Os Procedimentos licitatórios ora autorizados, bem como todas as atividades ligadas à contratação, execução, fiscalização e recebimento do Projeto em questão, deverão seguir as normas e orientações prescritas na legislação vigente.

É vedada a alteração do presente edital, bem como a inclusão de anexo ou adendo sem prévia autorização formal da Diretoria Executiva do PARANACIDADE, sob pena de nulidade do procedimento licitatório, além das penalidades legais.

Alertamos que :

a) Deverá ser observado o contido na Lei Complementar nº 101, de 4 de maio de 2000 (Lei de Responsabilidade Fiscal), para efetivação dos atos ora autorizados e, também, que este lote tem um valor total viabilizado de R\$483.333,33, com a seguinte composição financeira: Contrapartida Municipal: R\$243.333,33; montante de SEDU - Transferência Voluntária: R\$240.000,00;

b) Para a publicação do edital deverá ser obedecida a Instrução Normativa nº 002/2011 do PARANACIDADE de 04/04/2011, em anexo.

A publicação deverá ser feita imediatamente.

Curitiba , 12/05/2022



Carlos Massa Ratinho Jr.
Governador do Estado do Paraná

Augustinho Zucchi
Secretário do Desenv. Urbano e de Obras Públicas



SAM

Sistema de Acompanhamento
e Monitoramento de projetos



Autorização para Licitação

Município : Rio Bonito do Iguaçú	Etapa : 005/2022
Associação : CANTUQUIRIGUAÇ	Escritório Regional : Escritório Regional de Guarapuava
Nº Projeto : 43	
Descrição : Lote 1 - AQUISIÇÃO DE EQUIPAMENTO RODOVIÁRIO, SENDO: Lote 01 - 01 (uma) RETROESCAVADEIRA 4x4 (última série, nova, zero hora), potência líquida no volante (máxima HP) mínima de 85 HP, Peso operacional 7.100 Kg e demais características técnicas constantes no MODELO 07.	
Modalidade : Pregão	Valor Viabilizado : R\$ 483.333,33
Nº do Convênio :	
Local do Objeto : Lote : 1 ==> Rio Bonito do Iguaçú, Pr.	
Indicadores : Lote : 1 ==> Equipamento 1,00 unid -	
Objeto : Lote : 1 ==> AQUISIÇÃO DE EQUIPAMENTO RODOVIÁRIO, SENDO: Lote 01 - 01 (uma) RETROESCAVADEIRA 4x4 (última série, nova, zero hora), potência líquida no volante (máxima HP) mínima de 85 HP, Peso operacional 7.100 Kg e demais características técnicas constantes no MODELO 07. *	



Município de Rio Bonito do Iguaçu
Solicitação 71/2022



Página 1

Equipário

Solicitação			
Número	Tipo	Emitido em	Quantidade de itens
71	Aquisição de Material	16/05/2022	1
Solicitante		Processo Gerado	
Código	Nome	Número	
2249-7	HAMILTON BELLONI	0/2022	
Local			
801	DPTO DE AGROPECUÁRIA		
Órgão			
08	SECRETARIA DE AGROPECUARIA E MEIO AMBIENTE		
Forma de pagamento			
Descrição		Tipo	
EMATÉ 30 DIAS APÓS A EMISSÃO DA NFE		Depósito bancário	
Entrega		Prazo	
Local		30 Dias	
RUA SETE DE SETEMBRO, Nº 720 - CENTRO			

Descrição:

AQUISIÇÃO DE (01) UMA RETROESCAVADEIRA.

Justificativa:

ATUALMENTE O MUNICIPIO DE RIO BONITO DO IGUAÇU CONTA COM CERCA DE 2.499 (DOIS MIL QUATROCENTOS E NOVENTA E NOVE) PRODUTORES RURAIS DETENTORES DO BLOCO DE PRODUTOR RURAL, OU SEJA, QUE PRODUZEM ALGUM TIPO DE PRODUTO AGROPECUÁRIO E CONTRIBUEM COM A ECONOMIA MUNICIPAL. NO INTUITO DE FOMENTAR O DESENVOLVIMENTO AGRÍCOLA E PECUÁRIO, A GESTÃO MUNICIPAL VEM INCENTIVANDO E COOPERANDO COM AS 38 (TRINTA E OITO) ASSOCIAÇÕES DE PRODUTORES RURAIS INSTAURADAS NO MUNICIPIO. A AQUISIÇÃO É PARA AUXILIAR AS DEMANDAS DE SERVIÇOS DA AREA RURAL PARA ATENDER AS DEMANDAS PRINCIPALMENTE NA AGRICULTURA FAMILIAR.

Lote

001 Lote 001

Código	Nome	Unidade	Quantidade	Unitário	Valor
033927	RETROESCAVADEIRA	UN	1,00	483.333,33	483.333,33

Nas seguintes especificações mínimas: Última série, nova, zero hora, potência mínima 85 HP, diesel, conversor de torque, fator multiplicador de torque, tipo Powershuttle ou Powershift, 04 velocidades a frente e 02 velocidades a ré, tração 4x4, peso operacional homologado com equipamento standard (kg) 7.100 kg, capacidade da caçamba 1,0 m³, largura da caçamba 30 polegadas, freio a disco múltiplo banhado a óleo, direção hidráulica, sistema de iluminação para trabalho noturno, cabine fechada ROPS/FOPS, com sistema de Ar-Condicionado, adesivo da Logomarca do Programa, (conforme modelo a ser fornecido), garantia de 12 meses, treinamento de mecânicos e operadores (duração) entrega técnica realizada pelo fornecedor com emissão de certificado, manual (is) em língua, de operação, manutenção e peças obrigatório padrão fabricante em língua portuguesa.

A proponente deverá indicar também:

Marca/Modelo;

Dimensões: Largura em posição de transporte (m); Altura em posição de transporte (m);

Comprimento em posição de transporte (m); Raio de giro (m);

Carregador Frontal: Altura de descarga (m); Alcance a partir do pivô de giro (m);

Profundidade da escavação (m);

Rodas e Pneus: da linha de montagem, especificar medidas.

TOTAL 483.333,33

TOTAL GERAL 483.333,33


HAMILTON BELLONI
Solicitante

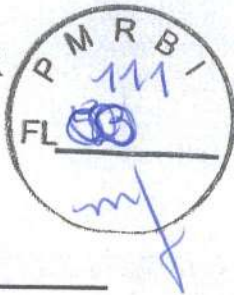


MUNICÍPIO DE RIO BONITO DO IGUAÇU – PR

CNPJ: 95.587.770/0001-99

RUA SETE DE SETEMBRO, Nº 720 – CENTRO

Fone: (42) 3653-1122 - e-mail: prefeitura@riobonito.pr.gov.br



GABINETE DO PREFEITO


DESPACHO

Preliminarmente determino que o presente procedimento deva tramitar pelos setores competentes com vistas:

1 - À Secretaria de Finanças para a indicação de recursos de ordem orçamentária para fazer face à despesa, com a respectiva dotação orçamentária, fazendo a verificação da adequação orçamentária e financeira, em conformidade com a Lei de Responsabilidade Fiscal, se for o caso.

2 - Após verificada a indicação dos recursos orçamentários seja retornado o presente procedimento para análise.

Rio Bonito do Iguaçu, 16 de maio de 2022.


SEZAR AUGUSTO BOVINO
Prefeito Municipal



MUNICIPIO DE RIO BONITO DO IGUAÇU – PR

CNPJ: 95.587.770/0001-99

RUA SETE DE SETEMBRO, Nº 720 – CENTRO

Fone: (42) 3653-1122 - e-mail: prefeitura@riobonito.pr.gov.br



DEPARTAMENTO DE COMPRAS

MEMORANDO INTERNO

Rio Bonito do Iguaçu – PR, 16/05/2022

Ao Departamento de Contabilidade

Sra. Renata Bocca Doertzbacher
Contadora

Assunto: Solicitação de dotação orçamentaria

OBJETO: AQUISIÇÃO DE EQUIPAMENTO RODOVIÁRIO
RETROESCAVADEIRA.

REQUISITANTE: SECRETARIA DE AGROPECUÁRIA E MEIO AMBIENTE.

Mediante o pedido de aquisição do item conforme documentação em anexo, solicitamos informação acerca da existência de previsão orçamentária para custeio das despesas, cujo valor é de R\$ 483.333,33 (Quatrocentos e oitenta e três mil trezentos e trinta e três reais e trinta e três centavos).

Atenciosamente,

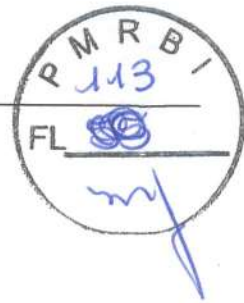
Kariane Doss
Departamento de Compras



Município de Rio Bonito do Iguaçu

CNPJ 95.587.770/0001-99

Rua 7 de Setembro, 720 - Centro - 85340-000 Tel: (42) 3653-1122
Rio Bonito do Iguaçu - PR



SECRETARIA DE FINANÇAS

Rio Bonito do Iguaçu, 16 de maio de 2022.

Imo. Sra.
Kariane Doss
Departamento de Compras

Ref. Indicação de previsão orçamentária para Aquisição de uma Retroescavadeira.

Em verificação feita junto ao orçamento municipal, verifiquei a possibilidade orçamentária de aquisição dos bens/serviços solicitados. Para tanto, informo as dotações orçamentárias a serem utilizadas:

SECRETARIA DE VIAÇÃO

5310-944-09-001-26.782.0012.1062-4.4.90.52.00.00

5290-000-09-001-26.782.0012.1062-4.4.90.52.00.00

Atenciosamente,


Renata Bocca Doertzbacher

Contadora

CRC 071170-/O-6 PR



MUNICIPIO DE RIO BONITO DO IGUAÇU – PR

CNPJ: 95.587.770/0001-99
RUA SETE DE SETEMBRO, Nº 720 – CENTRO
Fone: (42) 3653-1122 - e-mail: prefeitura@riobonito.pr.gov.br



GABINETE DO PREFEITO

GABINETE DO PREFEITO

AUTORIZAÇÃO DE ABERTURA DE PROCEDIMENTO LICITATÓRIO

DESPACHO

Feita a análise sob a ótica da oportunidade e conveniência e relevância para o Interesse Público corroborada pela disponibilidade orçamentária atestada pela Secretaria da Finanças, **autorizo** nos termos do artigo 38 da Lei 8666/93 a abertura de procedimento licitatório para **aquisição de equipamento rodoviário Retroescavadeira**.

Para tanto, determino que:

- 1 – Seja autuado o processo correspondente, devendo respeitar o protocolo e numeração;
- 2 – Ao Setor de Licitações para elaboração da minuta do instrumento convocatório e escolha da modalidade licitatória;
- 3 – À Procuradoria Jurídica para análise da minuta do Instrumento convocatório; e
- 4 – Por fim, confecção do aviso de Licitação para posterior publicação.

Rio Bonito do Iguaçu, 16 de maio de 2022.


SEZAR AUGUSTO BOVINO
Prefeito Municipal



MUNICIPIO DE RIO BONITO DO IGUAÇU – PR

CNPJ: 95.587.770/0001-99

RUA SETE DE SETEMBRO, Nº 720 – CENTRO

Fone: (42) 3653-1122 - e-mail: prefeitura@riobonito.pr.gov.br



DEPARTAMENTO DE COMPRAS

MEMORANDO INTERNO

Rio Bonito do Iguaçu – PR, 16/05/2022

Ao Sr. Roberto Jose Kwapis
Departamento de Licitação

Referente: Aquisição de equipamento rodoviário Retroescavadeira.

Venho respeitosamente encaminhar a presente solicitação para as providencias necessárias e para que seja iniciado o procedimento competente.

Documentos em anexo:

- a) Plano de Trabalho;
- b) Cotação de preços;
- c) Dotação orçamentária;
- d) Autorização para abertura de procedimento licitatório.

Atenciosamente,

Kariane Doss
Kariane Doss
Departamento de Compras

Prefeitura Municipal de Rio Bonito do Iguaçu,
Secretaria Municipal de Administração
Depto. de Licitações

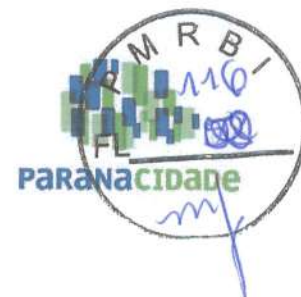
Protocolo nº 5912022

Data: 17/05/2022

Horario: h e min.

Carimbo Assinatura do Recebedor

Roberto José Kwapis
Oficial Administrativo
Decreto 674/1999



MUNICÍPIO DE RIO BONITO DO IGUAÇU
EDITAL DE PREGÃO ELETRÔNICO Nº /2022-PMRBI
(Processo Administrativo n.º)

Torna-se público, para conhecimento dos interessados, que o Município de **Rio Bonito do Iguaçu**, sediado(a) **na rua 7 de Setembro, nº 720, Centro, Rio Bonito do Iguaçu, PR**, realizará licitação, na modalidade **PREGÃO**, na forma **ELETRÔNICA**, do tipo **MENOR PREÇO**, nos termos da Lei Federal n.º 10.520/2002 e da Lei Complementar Federal n.º 123/2006, aplicando-se, subsidiariamente, a Lei Federal n.º 8.666/1993, e das exigências estabelecidas neste Edital.

Data da sessão: .

Horário: (Todas as referências de tempo no Edital, no aviso e durante a sessão pública observarão o horário de Brasília – DF).

Data e horário limite para encaminhar as propostas: As propostas serão encaminhadas exclusivamente por meio do sistema eletrônico até as h do dia .

Local: Portal: Bolsa de Licitações do Brasil – BLL - www.bll.org.br. O edital e seus anexos estarão disponíveis no sítio eletrônico www.riobonito.pr.gov.br - Portal da Transparência, no link Licitações e/ou no portal da BLL, no qual o edital está disponível para “download”.

01. DO OBJETO, PRAZOS E LOCAL DE ENTREGA

01.1 A presente licitação do tipo de menor preço, a preços fixos, tem por objeto a aquisição do(s) EQUIPAMENTO(S) abaixo descrito(s) e de acordo com demais especificações constantes do **ANEXO 07 - CARACTERÍSTICAS TÉCNICAS**.

OBJETO	QUANTIDADE	VALOR TOTAL (R\$)	PRAZO (DIAS)
RETROESCAVADEIRA 4x4	01	483.333,33	180

SAM: 43

01.2 O(s) equipamento(s), objeto deste edital, deverão atender às características técnicas quantitativas e qualitativas fixadas pelo Município, devendo ser novos e não inferior(es) aos limites mínimos fixados no **ANEXO 07 - CARACTERÍSTICAS TÉCNICAS, ARQUIVO DIGITAL** que integra este edital. O não atendimento a qualquer das características exigidas importará na desclassificação do proponente.

01.3 O(s) equipamento(s) deverá(ão) ser entregue(s) no prazo máximo previsto no item 01.1, contados da assinatura do contrato de fornecimento. Juntamente com o objeto deverá ser fornecido catálogo de peças de reposição, enumeradas e ordenadas com seus códigos de fabricante (impresso ou meio magnético). Manuais completos de operação e manutenção detalhados também deverão ser apresentados.

01.4 O(s) equipamento(s) deverá(ão) ser entregue(s) **no Paço Municipal**.

02. DOS RECURSOS FINANCEIROS

02.1 As despesas com o fornecimento(s) do(s) objeto(s) licitado(s) serão financiadas com recursos Tesouro do Estado e contrapartida municipal.

03. DO CREDENCIAMENTO

03.1 Poderão participar deste Pregão Eletrônico as empresas que apresentarem toda a documentação por ela exigida para respectivo cadastramento junto à Bolsa de Licitações e Leilões.

03.2 É de exclusiva responsabilidade do usuário o sigilo da senha, bem como seu uso em qualquer transação efetuada diretamente ou por seu representante, não cabendo a plataforma eletrônica ou ao



Município responsável por eventuais danos decorrentes do uso indevido da senha, ainda que por terceiros.

03.3 O credenciamento do fornecedor e de seu representante legal junto ao sistema eletrônico implica a responsabilidade legal pelos atos praticados e a presunção de capacidade técnica para realização das transações inerentes ao pregão eletrônico.

03.4 Caberá ao fornecedor acompanhar as operações no sistema eletrônico durante a sessão pública do pregão, ficando responsável pelo ônus decorrente da perda de negócios diante da inobservância de quaisquer mensagens emitidas pelo sistema ou da desconexão do seu representante.

04. DOS ELEMENTOS INSTRUTORES

04.1 São partes integrantes deste edital os seguintes elementos instrutores, bem como quaisquer adendos posteriores emitidos:

04.1.1 Carta-proposta de preços (Anexo n.º 01);

04.1.2 Declaração de pleno conhecimento e atendimento às exigências de habilitação e de inexistência de fatos supervenientes impeditivos da habilitação (Anexo n.º 02);

04.1.3 Declaração de Microempresa (ME), Empresa de Pequeno Porte (EPP) ou equiparadas (Anexo n.º 03);

04.1.4 Declaração, sob penas da lei, que não mantém em seu quadro de pessoal menores de 18 (dezoito) anos em horário noturno de trabalho ou em serviços perigosos ou insalubres, não mantendo, ainda, em qualquer trabalho, menores de 16 (dezesesseis) anos, salvo na condição de aprendiz, a partir de 14 (quatorze) anos (Anexo n.º 04);

04.1.5 Declaração de treinamento, **SOMENTE SE CONSTAR EXPRESSAMENTE** nas características técnicas do objeto (Anexo n.º 05), para aquisição de veículos de passeio, utilitários e vans **NÃO EXIGIR**.

04.1.6 Minuta de contrato (Anexo n.º 06).

04.1.7 Características técnicas do equipamento ofertado, **ARQUIVO DIGITAL** (Anexo n.º 07).

04.2 A Pasta Técnica, com o inteiro teor do Edital, seus respectivos anexos e adendos, poderá ser examinada **Portal: Bolsa de Licitações do Brasil – BLL - www.bll.org.br. O edital e seus anexos estarão disponíveis no sítio eletrônico www.riobonito.pr.gov.br - Portal da Transparência, no link Licitações e/ou no portal da BLL.**

05. DAS CONDIÇÕES DE PARTICIPAÇÃO NO PREGÃO.

05.1 Poderão participar deste Pregão interessados cujo ramo de atividade constante nos seus atos constitutivos sejam compatíveis com o objeto desta licitação e que estejam credenciadas na **BLL**.

05.2 Não poderão participar desta licitação os interessados:

05.2.1 Proibidos de participar de licitações e celebrar contratos administrativos, na forma da legislação vigente;

05.2.2 Estrangeiros que não tenham representação legal no Brasil com poderes expressos para receber citação e responder administrativa ou judicialmente;

05.2.3 Que se enquadrem nas vedações previstas no Art. 9º da Lei Federal n.º 8.666/1993;

05.2.4 Que estejam sob falência, concurso de credores, em processo de dissolução ou liquidação;

05.2.5 Entidades empresariais que estejam reunidas em consórcio;

05.2.6 Entidades das quais participem, seja a que título for, dirigentes ou servidores do Município;

06. CRITÉRIOS DE TRATAMENTO DIFERENCIADO PARA MICROEMPRESA (ME) E EMPRESA DE PEQUENO PORTE (EPP) – LEI COMPLEMENTAR FEDERAL N.º 123/2006

06.1 As empresas que cumprirem os requisitos legais para tanto, devem identificar-se como microempresa ou empresa de pequeno porte no momento do seu cadastramento junto à **BLL**.

06.2 Será assegurado, como critério de desempate, preferência de contratação à Microempresa (ME)



e Empresa de Pequeno Porte (EPP), conforme previsto na Lei Complementar Federal n.º 123/2006.

06.2.1 Entende-se por empate aquelas situações em que as propostas apresentadas pelas microempresas ou empresas de pequeno porte sejam iguais ou até 5% (cinco por cento) superiores à proposta de menor preço.

06.2.2 A microempresa ou empresa de pequeno porte melhor classificada será convocada para apresentar nova proposta, a qual deverá ser feita no prazo máximo de **cinco minutos** após o encerramento dos lances, sob pena de preclusão do direito. Caso ofereça proposta inferior à melhor classificada, passará à condição de primeira classificada do certame;

06.2.3 Não ocorrendo interesse da microempresa ou empresa de pequeno porte na forma do item anterior, serão convocadas as remanescentes que porventura se enquadrem na hipótese citada, na ordem classificatória, para o exercício do mesmo direito;

06.2.4 Na hipótese da não contratação nos termos previstos nos itens anteriores deste edital, voltará à condição de primeira classificada a empresa autora da proposta de menor preço originalmente apresentada.

06.3 A documentação exigida referente à comprovação de regularidade fiscal e trabalhista, de acordo com o Art. 43 da Lei Complementar Federal n.º 123/2006, deve ser apresentada mesmo com restrição.

06.3.1 Havendo alguma restrição na comprovação da regularidade fiscal e trabalhista, será assegurado o prazo de 05 (cinco) dias úteis, cujo termo inicial corresponderá ao momento em que o proponente for declarado vencedor do certame, prorrogável por igual período, a critério da administração pública, para regularização da documentação, para pagamento ou parcelamento do débito e para emissão de eventuais certidões negativas ou positivas com efeito de certidão negativa.

06.3.2 A não regularização da documentação, no prazo previsto no item anterior, implicará decadência do direito à contratação, sem prejuízo das demais sanções previstas no Art. 81 da Lei Federal n.º 8.666/93, sendo facultado ao Município convocar as licitantes remanescentes, na ordem de classificação, para a assinatura do contrato, ou revogar a licitação.

07. DO ENVIO DA PROPOSTA, FORMULAÇÃO DOS LANCES E JULGAMENTO DAS PROPOSTAS

07.1. A abertura da presente licitação dar-se-á em sessão pública, por meio de sistema eletrônico, na data, horário e local indicados neste Edital.

07.2. O Pregoeiro verificará as propostas apresentadas, desclassificando desde logo aquelas que não estejam em conformidade com os requisitos estabelecidos neste Edital, contenham vícios insanáveis ou não apresentem as especificações técnicas exigidas.

07.2.1. Também será desclassificada a proposta que identifique o licitante.

07.2.2. A desclassificação será sempre fundamentada e registrada no sistema, com acompanhamento em tempo real por todos os participantes.

07.2.3. A não desclassificação da proposta não impede o seu julgamento definitivo em sentido contrário, levado a efeito na fase de aceitação.

07.3. O sistema ordenará automaticamente as propostas classificadas, sendo que somente estas participarão da fase de lances.

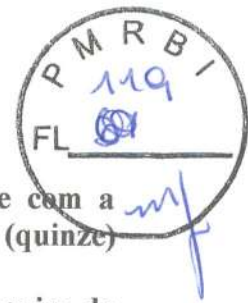
07.4. O sistema disponibilizará campo próprio para troca de mensagens entre o Pregoeiro e os licitantes.

07.5. Iniciada a etapa competitiva, os licitantes deverão encaminhar lances exclusivamente por meio do sistema eletrônico, sendo imediatamente informados do seu recebimento e do valor consignado no registro.

07.5.1. O lance deverá ser ofertado pelo valor unitário do item.

07.5.2. Os licitantes poderão oferecer lances sucessivos, observando o horário fixado para abertura da sessão e as regras estabelecidas no Edital.

07.5.3. O licitante somente poderá oferecer lance de valor inferior ou superior ao último por ele ofertado e registrado pelo sistema.



07.5.4. Será adotado o modo de disputa aberto e fechado, a disputa inaugura-se com a abertura do item e o início da etapa de envio de lances que terá a duração de 15 (quinze) minutos.

07.6. Encerrado o prazo previsto de 15 (quinze) minutos, o sistema encaminhará o aviso de fechamento iminente dos lances e, transcorrido o período de até 10 (dez) minutos, aleatoriamente determinado, a recepção de lances será automaticamente encerrada.

07.7. Encerrado o prazo de que trata o item 7.6., o sistema abrirá a oportunidade para que o autor da oferta de valor mais baixo e os autores das ofertas com valores até 10% (dez por cento) superiores àquela possam ofertar um lance final e fechado em até 05 (cinco) minutos, que será sigiloso até o encerramento deste prazo.

07.8. Na ausência de, no mínimo, três ofertas nas condições de que trata o item 7.7., os autores dos melhores lances subsequentes, na ordem de classificação, até o máximo de três, poderão oferecer um lance final e fechado em até 05 (cinco) minutos, que será sigiloso até o encerramento do prazo.

07.9. Encerrados os prazos estabelecidos nos itens 7.7. e 7.8., o sistema ordenará os lances em ordem crescente de vantajosidade.

07.10. Na ausência de lance final e fechado classificado nos termos dos itens 7.7. e 7.8., haverá o reinício da etapa fechada para que os demais licitantes, até o máximo de três, na ordem de classificação, possam ofertar um lance final e fechado em até 05 (cinco) minutos, que será sigiloso até o encerramento deste prazo, observado, após esta etapa, o disposto no item 7.9.

07.11. Na hipótese de não haver licitante classificado na etapa de lance fechado que atenda às exigências para habilitação, o pregoeiro poderá, auxiliado pela equipe de apoio, mediante justificativa, admitir o reinício da etapa fechada, nos termos do disposto no item 7.10.

07.12. Durante o transcurso da sessão pública, os licitantes serão informados, em tempo real, do valor do menor lance registrado, vedada a identificação do licitante.

07.13. No caso de desconexão com o Pregoeiro, no decorrer da etapa competitiva do Pregão, o sistema eletrônico poderá permanecer acessível aos licitantes para a recepção dos lances.

07.14. Quando a desconexão do sistema eletrônico para o pregoeiro persistir por tempo superior a dez minutos, a sessão pública será suspensa e reiniciada somente após decorridas vinte e quatro horas da comunicação do fato pelo Pregoeiro aos participantes, no sítio eletrônico utilizado para divulgação.

07.15. O Critério de julgamento adotado será o menor preço, conforme definido neste Edital e seus anexos.

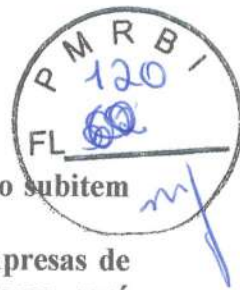
07.16. Caso o licitante não apresente lances, concorrerá com o valor de sua proposta.

07.17. Em relação a itens não exclusivos para participação de microempresas e empresas de pequeno porte, uma vez encerrada a etapa de lances, será efetivada a verificação automática, junto à Receita Federal, do porte da entidade empresarial. O sistema identificará em coluna própria as microempresas e empresas de pequeno porte participantes, procedendo à comparação com os valores da primeira colocada, se esta for empresa de maior porte, assim como das demais classificadas, para o fim de aplicar-se o disposto nos arts. 44 e 45 da Lei Complementar nº 123, de 2006.

07.18. Nessas condições, as propostas de microempresas e empresas de pequeno porte que se encontrarem na faixa de até 5% (cinco por cento) acima da melhor proposta serão consideradas empatadas com a primeira colocada.

07.19. A melhor classificada nos termos do item anterior terá o direito de encaminhar uma última oferta para desempate, obrigatoriamente em valor inferior ao da primeira colocada, no prazo de 5 (cinco) minutos controlados pelo sistema, contados após a comunicação automática para tanto.

07.20. Caso a microempresa ou a empresa de pequeno porte melhor classificada desista ou não se manifeste no prazo estabelecido, serão convocadas as demais licitantes microempresa e empresa de pequeno porte que se encontrem naquele intervalo de 5% (cinco por cento), na



ordem de classificação, para o exercício do mesmo direito, no prazo estabelecido no subitem anterior.

07.21. No caso de equivalência dos valores apresentados pelas microempresas e empresas de pequeno porte que se encontrem nos intervalos estabelecidos nos subitens anteriores, será realizado sorteio entre elas para que se identifique aquela que primeiro poderá apresentar melhor oferta.

07.22. Encerrada a etapa de envio de lances da sessão pública, o Pregoeiro deverá encaminhar, pelo sistema eletrônico, contraproposta ao licitante que tenha apresentado o menor preço, para que seja obtida melhor proposta, vedada a negociação em condições diferentes das previstas neste Edital.

07.22.1. A negociação será realizada por meio do sistema, podendo ser acompanhada pelos demais licitantes.

07.22.2. O pregoeiro solicitará ao licitante melhor classificado que, no prazo de 03 (três) horas, envie a proposta adequada ao último lance ofertado após a negociação realizada, acompanhada, se for o caso, dos documentos complementares, quando necessários à confirmação daqueles exigidos neste Edital e já apresentados.

07.23. Após a negociação do preço, o Pregoeiro iniciará a fase de aceitação e julgamento da proposta.

07.24 O encaminhamento da proposta de preços será feito exclusivamente por meio do sistema eletrônico, observados datas e horários limites estabelecidos. Fica a critério do pregoeiro(a) a autorização para correção de lances com valores digitados errados ou situação semelhante, mesmo que antes do início da disputa de lances, observadas as regras do sistema.

07.25 O encaminhamento de proposta para o sistema eletrônico pressupõe o pleno conhecimento e atendimento às exigências de habilitação previstas no Edital. O licitante será responsável por todas as transações que forem efetuadas em seu nome no sistema eletrônico, assumindo como firmes e verdadeiras suas propostas e lances.

07.26 A proposta deverá atender a todas as exigências deste edital e não poderá ter prazo de validade inferior a 60 (sessenta) dias.

07.27 A partir do horário previsto no Edital e no sistema, terá início a sessão pública do pregão, na forma eletrônica, com a divulgação das propostas de preços recebidas, passando o pregoeiro(a) a avaliar a aceitabilidade das propostas.

07.28 Não será aceita proposta com valores superiores ao máximo fixado no edital, o descumprimento desta determinação implica desclassificação do licitante.

07.29 As características técnicas do objeto licitado, conforme Anexo 7, devem ser especificadas na proposta encaminhada por meio do sistema eletrônico, o não atendimento das exigências técnicas implica desclassificação do certame.

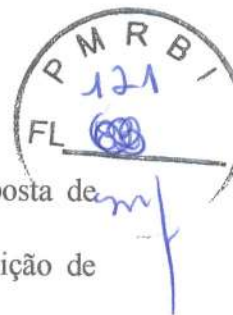
07.30 Só serão aceitos lances cujos valores forem inferiores ao último lance que tenha sido anteriormente registrado no sistema.

07.31 Não serão aceitos dois ou mais lances de mesmo valor, prevalecendo aquele que for recebido e registrado em primeiro lugar.

07.32 Durante a sessão pública, os licitantes serão informados, em tempo real, do valor do menor lance registrado, vedada a identificação do licitante.

07.33 Antes de anunciar o vencedor, o pregoeiro(a) poderá encaminhar contraproposta diretamente ao proponente que tenha apresentado o lance de menor preço, para que seja obtido melhor valor, após decidirá sobre a sua aceitação.

07.34 Se a proposta ou o lance de menor valor não for aceitável, ou se o licitante desatender às exigências de habilitação, o pregoeiro(a) examinará a proposta ou o lance subsequente, verificando a sua compatibilidade e a habilitação do participante, na ordem de classificação, e assim sucessivamente, até a apuração de uma proposta ou lance que atenda ao edital. Também nessa etapa o pregoeiro(a) poderá negociar com o participante para que seja obtido melhor preço.



07.35 Caso não sejam apresentados lances, será verificada a conformidade entre a proposta de menor preço e valor estimado para a contratação.

07.36 Constatando o atendimento às exigências fixadas no edital e inexistindo interposição de recursos, o objeto será adjudicado ao autor da proposta ou lance de menor preço.

07.37 O sistema aplicará os critérios para o desempate em favor das microempresas e empresas de pequeno porte, após o desempate, poderá o pregoeiro(a) ainda negociar um preço melhor.

08. DA HABILITAÇÃO

08.1 Os documentos relativos à habilitação deverão ser enviados **via sistema BLL** até o **prazo final para cadastro da proposta** após o término do certame.

08.1.1 Posteriormente, os mesmos documentos da empresa vencedora deverão ser encaminhados em originais ou cópias autenticadas, no prazo máximo de **cinco dias úteis**, contados da data da sessão pública virtual, juntamente com a proposta de preços corrigida, para a Prefeitura Municipal de **Rio Bonito do Iguçu**, no endereço **rua 7 de Setembro, nº 720, centro, CEP 85.340-000, Rio Bonito do Iguçu, PR.**

08.1.2 Sob pena de desclassificação, a proposta atualizada deverá estar de acordo com a proposta eletrônica e ser preenchida em papel timbrado, ou devidamente identificado com dados básicos da empresa, constando o valor e demais informações exigidas neste edital, datada e assinada por quem de direito e escrita em português. O(s) valor(es) deverão ser expressos em REAL, com apenas 02 (duas) casas após a vírgula (R\$0,00).

08.2 Quanto à Habilitação Jurídica:

08.2.1 Ato constitutivo, estatuto ou contrato social em vigor, devidamente registrado, onde se possa identificar o administrador, bem como última alteração; no caso de sociedades por ações, acompanhado de documentos de eleição de seus administradores. Inscrição do ato constitutivo, no caso de sociedades civis ou simples, acompanhada de prova da investidura ou nomeação da administração em exercício.

08.2.2 Decreto de autorização, devidamente arquivado, para sociedade estrangeira já em funcionamento no Brasil.

08.2.3 Registro empresarial, no caso de empresa individual.

08.3 Quanto à Regularidade Fiscal:

08.3.1 Prova de inscrição da empresa no Cadastro Nacional de Pessoa Jurídica do Ministério da Fazenda (CNPJ);

08.3.2 Prova de inscrição no Cadastro de Contribuintes Estadual ou Municipal, se houver, relativo à sede da proponente, pertinente ao seu ramo de atividade e compatível com o objeto ora licitado;

08.3.3 Prova de regularidade com as fazendas:

08.3.3.1 Federal mediante a apresentação de certidão conjunta negativa de débitos relativos a tributos federais e dívida ativa da União;

08.3.3.2 Estadual mediante a apresentação de certidão de regularidade fiscal e a certidão negativa de dívida ativa de tributos estaduais da sede da empresa (ou certidão conjunta quando forem unificadas);

08.3.3.3 Municipal mediante a apresentação de certidão negativa emitida pela respectiva Secretaria de Fazenda da sede da empresa, e prova de regularidade com a Fazenda Municipal, referente a tributos mobiliários e imobiliários da sede ou domicílio do licitante;

08.3.4 Prova de inexistência de débitos inadimplidos perante a Justiça do Trabalho – Certidão Negativa de Débitos Trabalhista – CNDT (Lei nº 12.440/2011);

08.3.5 Prova de regularidade de débito expedida pelo INSS (CND) e prova de situação regular perante o Fundo de Garantia por Tempo de Serviço - FGTS (CRF);

08.3.6 Certidão Negativa de Falência e Recuperação Judicial, expedida pelo distribuidor da sede da pessoa jurídica, em vigor. As certidões que não expressarem o prazo de validade deverão ter a data de expedição não superior a 30 (trinta) dias úteis.



08.4 Serão aceitas as Certidões acima em original ou obtidas pela Internet, dentro do prazo de validade, sujeitando-as a verificações, caso necessário. No caso de divergência entre os dados constantes da certidão apresentada e os dados constantes da verificação, prevalecerá a última.

08.5 Quanto à Capacidade Técnica:

08.5.1 Declaração (Anexo n.º 04), sob penas da lei, que não mantém em seu quadro de pessoal menores em horário noturno de trabalho ou em serviços perigosos ou insalubres, não mantendo ainda, em qualquer trabalho, menores de 16 (dezesesseis) anos, salvo na condição de aprendiz, a partir de 14 (quatorze) anos (Lei 10.097/00).

08.5.2 Declaração de treinamento, caso haja previsão nas características técnicas do objeto (Anexo n.º 05).

08.5.3 O não envio, o envio indevido ou a falta de qualquer dos documentos acarretará desclassificação ou inabilitação. Nesse caso, obedecida a ordem de classificação, prazo e demais exigência do edital, será convocada a próxima classificada.

08.5.4 Considerar-se-á como válido por 90 (noventa) dias os documentos que não possuem outra referência quanto a esse prazo.

08.5.5 Considerar-se-á desclassificada e/ou inabilitada a licitante que:

08.5.5.1 Seja declarada inidônea em qualquer esfera de Governo;

08.5.5.2 Estiver cumprindo penalidade de suspensão temporária ou outra penalidade imposta por qualquer órgão da Administração Pública Municipal, Estadual ou Federal;

08.5.5.3 Tiver decretada sua falência, concordata, dissolução ou liquidação;

08.5.5.4 Não atender as exigências quanto à habilitação, devidas neste Edital.

08.5.5.5 Apresentar as propostas em desacordo com o estabelecido no Edital, em especial, com valores superiores ao estimado.

08.5.5.6 Deixar de atender a alguma exigência deste Edital, ou apresentar declaração ou documentação que não atenda aos requisitos legais.

08.6 A declaração falsa relativa ao cumprimento dos requisitos de habilitação e proposta sujeitará a licitante às sanções previstas nesse Edital.

08.7 As declarações apresentadas pelas licitantes classificadas, deverão estar assinadas por representante legal da empresa, comprovadas por meio do contrato social e/ou procuração devidamente autenticada em cartório e anexada à documentação.

09. DOS RECURSOS

09.1 Declarado o vencedor e decorrida a fase de regularização fiscal e trabalhista da licitante qualificada como microempresa ou empresa de pequeno porte, se for o caso, será concedido o prazo de no mínimo trinta minutos, para que qualquer licitante manifeste a intenção de recorrer, de forma motivada, isto é, indicando contra qual(is) decisão(ões) pretende recorrer e por quais motivos, em campo próprio do sistema.

09.2 Não serão conhecidos os recursos apresentados fora do prazo legal e/ou subscritos por representante não habilitado legalmente ou não identificado no processo para responder pelo proponente.

09.3 Ao final da sessão, o proponente que desejar recorrer contra decisões do pregoeiro(a) poderá fazê-lo, por meio do seu representante, no prazo de **30 minutos**, manifestando sua intenção com registro da síntese das suas razões, sendo concedido o prazo de 03 (três) dias para apresentação das razões do recurso, ficando os demais licitantes desde logo intimados para apresentar contrarrazões em igual número de dias, que começarão a correr do término do prazo do recorrente.

09.4 A falta de manifestação imediata e motivada importará a decadência do direito de recurso.

09.5 Não será concedido prazo para recursos sobre assuntos meramente protelatórios ou quando não justificada a intenção de interpor o recurso pelo proponente.

09.6 Os recursos contra decisões do pregoeiro(a) não terão efeito suspensivo.



09.7 O acolhimento de recurso importará a invalidação apenas dos atos insuscetíveis de aproveitamento.

10. DA ADJUDICAÇÃO E HOMOLOGAÇÃO

10.1 O objeto da licitação será adjudicado ao licitante declarado vencedor, por ato do pregoeiro(a), caso não haja interposição de recurso, ou pela autoridade competente, após a regular decisão dos recursos apresentados.

10.2 Após a fase recursal, constatada a regularidade dos atos praticados, a autoridade competente, após anuência do PARANACIDADE, homologará o procedimento licitatório.

11. DO TERMO DE CONTRATO

11.1 Após a adjudicação e homologação do resultado do certame licitatório, a proponente vencedora será convocada para assinar o termo de Contrato de Fornecimento, dentro do prazo máximo de 5 (cinco) dias úteis, sob pena de decair do direito à contratação, sem prejuízo das sanções previstas neste edital e na legislação.

11.1.1 O prazo previsto neste item poderá ser prorrogado, por igual período, por solicitação justificada do adjudicatário e aceito pela Administração.

11.2 É facultado ao Município, quando o convocado não comparecer no prazo estipulado no subitem anterior, ou ainda, recusar-se injustificadamente a assinar o termo de contrato, convocar os proponentes remanescentes, na ordem de classificação, sem prejuízo da aplicação das sanções previstas neste edital e na legislação.

12. DA ENTREGA E DO RECEBIMENTO DO OBJETO E DA FISCALIZAÇÃO

12.1 O(s) equipamento(s) entregue(s) será(ão) recebido(s) provisoriamente pelo(s) técnico(s), a ser(em) designado(s) para tanto, o qual, também, verificará a consistência e a exatidão da nota fiscal/fatura, apresentada em duas vias.

12.2 O(s) equipamento(s) só será(ão) recebido(s) definitivamente depois de certificado(s) pelo(s) técnico(s), a ser(em) designado(s) para tanto, por meio de vistoria e termo de recebimento definitivo, observadas as especificações contidas no **Anexo N.º 07 – CARACTERÍSTICAS TÉCNICAS**.

12.3 O(s) técnico(s) poderá(ão) solicitar informações na oportunidade da vistoria, ficando o contratado obrigado a prestá-las.

12.4 Sob nenhuma hipótese será aceito equipamento(s) sem sua respectiva documentação técnica contendo os desenhos mecânicos e eletroeletrônicos (quando necessários), bem como, todos os manuais pertinentes para a correta manutenção preventiva e corretiva, ajustes, testes, aferições e utilização/operação, que deverão ser entregues junto com o equipamento.

12.5 No caso de equipamento(s) rejeitado(s), o contratado deverá providenciar a imediata troca por outro sem defeito e de acordo com o **Anexo N.º 07 – CARACTERÍSTICAS TÉCNICAS**, dentro do prazo de 10 (dez) dias corridos, sob pena de serem aplicadas as sanções estabelecidas neste edital, ficando sob sua responsabilidade todos os custos da operação de troca.

12.6 O Município não se responsabilizará pelo armazenamento, guarda ou por danos causados ao equipamento entregue e rejeitado pelo(s) técnico(s).

12.7 O(s) equipamento(s) deverá(ão) ser entregues com a logo do programa, disponibilizado no link <https://paranainterativo.pr.gov.br/placas>

13. DA GARANTIA E ASSISTÊNCIA TÉCNICA

13.1 A proponente contratada ficará obrigada a **garantir** a qualidade do equipamento contra defeitos mecânicos, pelo período mínimo de 12 (doze) meses, fornecendo os respectivos termos e/ou declaração dessa garantia. Ainda, caso haja previsão nas características técnicas do objeto, deverá oferecer treinamento para operação do equipamento.

13.2 Durante o prazo de garantia – 12 (doze) meses –, caso não seja possível a solução do problema no próprio local onde se encontre o equipamento e havendo a necessidade de transporte para oficina



própria da proponente, fica sob responsabilidade da contratada todo ônus com transporte, locomoção, alimentação, hospedagem e outros que por ventura se fizerem necessários à perfeita solução do problema.

13.3 Após o período de garantia de 12 (doze) meses, a proponente fica obrigada, às expensas do Município, por prazo não inferior a 60 (sessenta) meses, disponibilizar **oficina de manutenção e assistência Técnica** no Estado do Paraná, bem como garantir a disponibilização, se necessário, de peças.

14. DO PAGAMENTO

14.1 O pagamento será efetuado em moeda brasileira corrente, até 05 (*cinco*) dias úteis, após a recepção do recurso financeiro pelo Município e apresentação correta da nota fiscal/fatura do equipamento fornecido e documentos pertinentes. O faturamento deverá ser protocolado, em 01 (*uma*) via, no protocolo do Município e deverá ser apresentado conforme segue: a) nota fiscal/fatura com discriminação resumida do equipamento fornecido, número da licitação, número do contrato, não apresentar rasura e/ou entrelinhas e esteja certificada pelo técnico responsável pelo recebimento; b) termo de recebimento provisório.

14.2 Havendo erro na apresentação dos documentos pertinentes à contratação, ou, ainda, circunstância que impeça o pagamento – como, por exemplo, obrigação financeira pendente, decorrente de penalidade imposta ou inadimplência –, esse ficará sobrestado até que a proponente contratada providencie as medidas saneadoras. Nesta hipótese, o prazo para pagamento iniciar-se-á após a comprovação da regularização da situação, não acarretando qualquer ônus para o Município.

15. DAS SANÇÕES ADMINISTRATIVAS.

15.1 Comete infração administrativa, nos termos da Lei Federal n.º 10.520/2002, o licitante que:

15.1.1 Não aceitar/retirar a nota de empenho, ou não assinar o termo de contrato, quando convocado dentro do prazo de validade da proposta;

15.1.2 Apresentar documentação falsa;

15.1.3 Deixar de entregar os documentos exigidos no certame;

15.1.4 Ensejar o retardamento na entrega do objeto;

15.1.5 Não mantiver a proposta;

15.1.6 Cometer fraude fiscal;

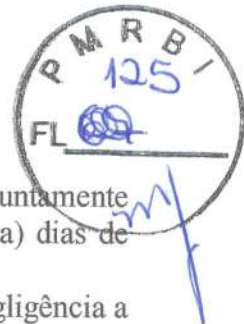
15.1.7 Comportar-se de modo inidôneo.

15.2 Considera-se comportamento inidôneo, entre outros, a declaração falsa quanto às condições de participação, quanto ao enquadramento como microempresa ou empresa de pequeno porte ou o conluio entre os licitantes, em qualquer momento da licitação, mesmo após o encerramento da fase de lances.

15.3 O licitante que cometer qualquer das infrações discriminadas na lei ou neste edital ficará sujeito, sem prejuízo da responsabilidade civil e criminal, às seguintes sanções:

15.3.1 A proponente vencedora convocada, dentro do prazo de validade da sua proposta, que se recusar injustificadamente a assinar o contrato de fornecimento, deixar de entregar ou apresentar documentação falsa exigida para o certame, não mantiver a proposta, comportar-se de modo inidôneo ou fizer declaração falsa ficará impedida de licitar e contratar com a União, Estados, Distrito Federal e Municípios pelo prazo de até 5 (cinco) anos.

15.3.2 Suspensão do direito de participar em licitações/contratos junto ao Município, pelo prazo de até 05 (cinco) anos, quando, por culpa da proponente, deixar de entregar o objeto contratado, apresentar documentação falsa, ensejar o retardamento do fornecimento do objeto, fraudar a entrega, comportar-se de modo inidôneo, fizer declaração falsa, cometer fraude fiscal ou ocorrer a rescisão administrativa.



15.3.3 Multa de 5% (cinco por cento) do valor contratual nos casos de mora, exigível juntamente com o cumprimento das obrigações. A multa incidirá a cada novo período de 30 (trinta) dias de atraso em relação à data prevista para o fornecimento.

15.3.4 Multa de 10% (dez por cento) do valor contratual quando por ação, omissão ou negligência a proponente infringir qualquer das demais obrigações contratuais.

15.3.5 Declaração de inidoneidade, por prazo a ser estabelecido pelo Município, em conformidade com a gravidade da infração cometida pela proponente, observando-se o disposto no Art. 78 da Lei Federal nº 8.666/93.

15.4 A aplicação de qualquer das penalidades previstas realizar-se-á em processo administrativo que assegurará o contraditório e a ampla defesa ao licitante, observando-se o procedimento previsto na Lei Federal nº 8.666/1993, e subsidiariamente na Lei Federal nº 9.784/1999.

15.5 A autoridade competente, na aplicação das sanções, levará em consideração a gravidade da conduta do infrator, o caráter educativo da pena, bem como o dano causado à Administração, observado o princípio da proporcionalidade,

16. DA IMPUGNAÇÃO AO EDITAL E DO PEDIDO DE ESCLARECIMENTO

16.1 Até 02 (dois) dias úteis antes da data designada para a abertura da sessão pública, qualquer pessoa poderá impugnar este Edital.

16.1.1 As impugnações deverão ser encaminhadas em campo próprio do sistema.

16.2 Caberá ao pregoeiro(a) decidir sobre a impugnação no prazo de 01 (um) dia útil.

16.3 As impugnações e pedidos de esclarecimentos não suspendem os prazos previstos no certame.

16.4 Acolhida a impugnação, será definida e publicada nova data para a realização do certame.

17. DAS DISPOSIÇÕES GERAIS

17.1 A proponente é responsável pela fidelidade e legitimidade das informações e dos documentos apresentados em qualquer fase da licitação.

17.2 Reserva-se ao pregoeiro(a) o direito de solicitar, durante o processo licitatório, informações complementares.

17.3 No interesse do Município, sem que caiba aos participantes qualquer reclamação ou indenização, poderá ser: adiada a data da abertura desta licitação; ou alterada as condições do presente edital, com fixação de novo prazo para a sua realização.

17.4 O desatendimento de exigências formais não essenciais não importará no afastamento do licitante, desde que seja possível o aproveitamento do ato, a aferição da sua qualificação e a exata compreensão da sua proposta.

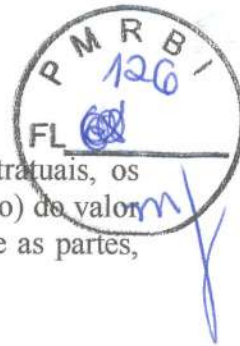
17.5 As normas que disciplinam este pregão serão sempre interpretadas em favor da ampliação da disputa entre os interessados, desde que não comprometam o interesse público, os princípios constitucionais, a finalidade e a segurança da contratação.

17.6 Na contagem dos prazos estabelecidos neste pregão excluir-se-á o dia do início e incluir-se-á o do vencimento, e considerar-se-ão os dias consecutivos, exceto quando for explicitamente disposto em contrário. Só se iniciam e vencem os prazos referidos neste subitem em dia de expediente no Município.

17.7 Não havendo expediente no Município ou ocorrendo qualquer ato/fato superveniente que impeça a realização do certame na data marcada, a sessão será automaticamente transferida para o primeiro dia útil subsequente, no horário e local estabelecidos neste edital, desde que não haja comunicação do pregoeiro(a) em sentido contrário.

17.8 A apresentação da proposta de preços implicará na aceitação, por parte da proponente, das condições previstas neste edital e seus anexos.

17.9 Os licitantes assumem todos os custos de preparação e apresentação de suas propostas e a Administração não será, em nenhum caso, responsável por esses custos, independentemente da condução ou do resultado do processo licitatório.

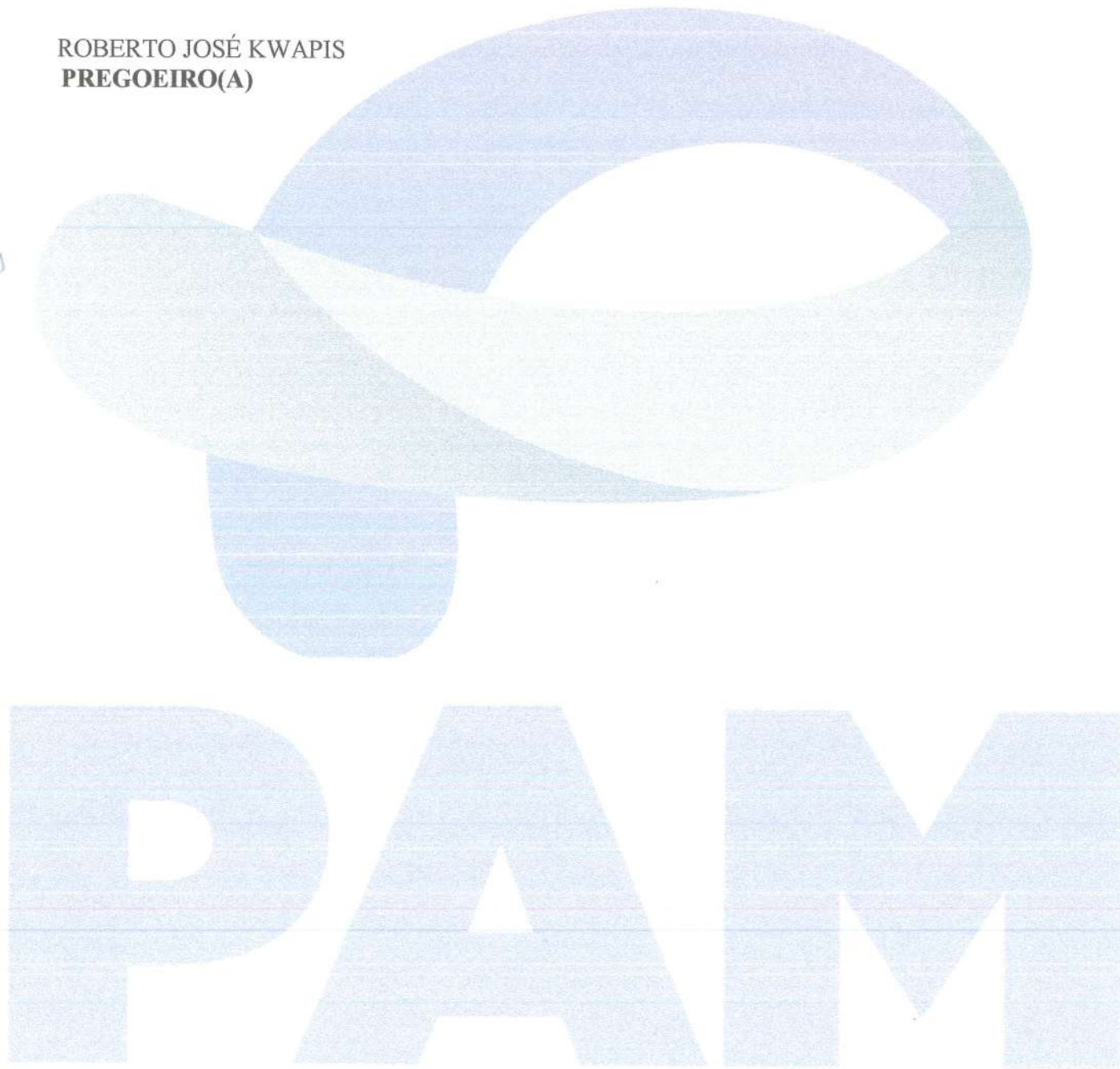


17.10 A proponente contratada ficará obrigada a aceitar, nas mesmas condições contratuais, os acréscimos ou supressões que se fizerem necessários em até 25% (vinte e cinco por cento) do valor inicial atualizado do contrato, salvo as supressões resultantes de acordo celebrado entre as partes, que poderão ultrapassar o limite indicado.

17.11 A homologação do resultado desta licitação não implicará direito à contratação.

, de de 2022.

ROBERTO JOSÉ KWAPIS
PREGOEIRO(A)





ANEXO N.º 01

PROPOSTA DE PREÇOS

(apresentar em papel timbrado indicando CNPJ da empresa, razão social, endereço, telefone e e-mail)

_____, ____ de ____ de 20__.

Ref.: Pregão nº ____ / ____.

Ao Pregoeiro(a)

Prezado Senhor,

Apresentamos e submetemos à apreciação de V. S^{as} nossa proposta de preços, a preços fixos, relativa ao fornecimento de ____.

O valor para fornecimento do objeto acima é de R\$ ____ (Valor total contendo no máximo duas casas decimais)

O prazo de fornecimento é de **(inserir o prazo) (inserir o prazo por extenso)** dias contados a partir da data de assinatura do Contrato de Fornecimento.

O prazo de validade da proposta de preços é de **(inserir o prazo de validade) ((inserir o prazo de validade por extenso)** dias a partir da data limite estabelecida para o recebimento das propostas (envelopes nº 1 e nº 2) pelo Pregoeiro.

O prazo de garantia do objeto é de _____, conforme características técnicas.

O signatário da presente, representante legalmente constituído da proponente, declara que, se vencedora do presente certame, fornecerá, durante o período de garantia às suas expensas e após a garantia, por no mínimo _____ (_____) meses, às expensas do CONTRATANTE, as alterações, substituições e reparos de toda e qualquer peça que apresente anomalia, vício ou defeito de fabricação, bem como, falhas ou imperfeições constatadas em suas características de operação, sob pena de aplicação da penalidade prevista no edital.

A Assistência Técnica será realizada conforme consta no edital.

Atenciosamente,

(nome, RG e assinatura do responsável legal)

_____, ____ de ____ de 20__.

OBS. Inserir todos os valores também por extenso.



ANEXO N.º 02

**DECLARAÇÃO DE PLENO CONHECIMENTO E ATENDIMENTO ÀS EXIGÊNCIAS DE
HABILITAÇÃO E DE INEXISTÊNCIA DE FATOS SUPERVENIENTES IMPEDITIVOS
DA HABILITAÇÃO**

(apresentar em papel timbrado indicando CNPJ da empresa)

Ref.: Pregão n.º ____ / ____.

O signatário da presente declara, em nome da proponente _____, para todos os fins de direito, ter pleno conhecimento, bem como, atender a todas as exigências relativas a habilitação no presente certame. Declara, ainda, a inexistência de fatos supervenientes impeditivos da habilitação ou que comprometam a idoneidade da proponente nos termos da Lei e que não está declarado inidôneo em qualquer esfera da Administração Pública e nem está suspenso de participar de licitações por qualquer Órgão Governamental, Autárquica, Fundacional ou de Economia Mista.

_____, ____ de ____ de 20__.

(nome, RG e assinatura do representante legal)

PAMAM

ANEXO N.º 03

**DECLARAÇÃO DE MICROEMPRESA, EMPRESA DE PEQUENO PORTE OU
equiparadas**

(apresentar em papel timbrado indicando CNPJ da empresa)



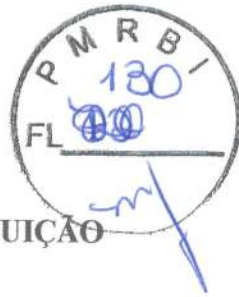
Ref. : Edital de Pregão nº ___/___

O signatário da presente, o senhor **(inserir o nome completo)**, representante legalmente constituído da proponente **(inserir o nome da proponente)**, declara sob as penas da Lei, que a mesma está estabelecida sob o regime legal de **(microempresa, empresa de pequeno porte ou equiparadas)**, conforme conceito legal e fiscal de nosso ordenamento pátrio, podendo usufruir os benefícios da Lei Complementar Federal nº 123/06.

_____, ____ de ____ de 20__.

(nome, RG e assinatura do responsável legal)

P
A
M



ANEXO N.º 04

DECLARAÇÃO DE CUMPRIMENTO DO ART. 7º, INCISO XXXIII, DA CONSTITUIÇÃO FEDERAL

(apresentar em papel timbrado indicando CNPJ da empresa)

Ref. : Edital de Pregão nº ___/___

Objeto : *(inserir o nome da obra , local, rua, número, cidade e outros)*

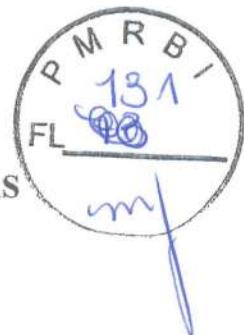
O signatário da presente, o senhor *(inserir o nome completo)*, representante legalmente constituído da proponente *(inserir o nome da proponente)* declara, sob as penas da Lei, que não mantém em seu quadro de pessoal menores de 18 (dezoito) anos em horário noturno de trabalho ou em serviços perigosos ou insalubres, não mantendo ainda, em qualquer trabalho, menores de 16 (dezesseis) anos, salvo na condição de aprendiz, a partir de 14 (quatorze) anos .

_____, ____ de ____ de 20__.

(nome, RG e assinatura do responsável legal)

P A M

(UTILIZAR ESTE MODELO SOMENTE SE HOUVER PREVISÃO NAS
CARACTERÍSTICAS TÉCNICAS DO OBJETO)



ANEXO N.º 05

DECLARAÇÃO DE TREINAMENTO

(apresentar em papel timbrado indicando CNPJ da empresa)

Ref. : Edital de Pregão nº ____ / ____

O signatário da presente, o senhor **(inserir o nome completo)**, representante legalmente constituído da proponente **(inserir o nome da proponente)**, declara que, se vencedora do presente certame, realizará a entrega técnica sem ônus adicional ao contratante e a instrução de no **mínimo 01** (um) operador (es), pelo período de uma horas, em data a ser designada pelo contratante.

_____, ____ de ____ de 20__.

(nome, RG e assinatura do responsável legal)

P A M

ANEXO N.º 06



CONTRATO N.º /

CONTRATO DE FORNECIMENTO DE BENS
QUE ENTRE SI CELEBRAM O MUNICÍPIO
DE _____ E A EMPRESA _____ NA FORMA
ABAIXO:

O MUNICÍPIO DE RIO BONITO DO IGUAÇU, situado na rua 7 de Setembro, nº 720, centro, CEP 85.340-000, Rio Bonito do Iguaçu, Estado do Paraná, CNPJ 95.587.770/0001-99, a seguir denominado **CONTRATANTE**, neste ato representado por seu(a) Prefeito(a) Senhor(a) SEZAR AUGUSTO BOVINO, portador(a) da cédula de identidade R.G. nº 1.420.491/SSP/PR, CPF nº 333.481.709-15, e a empresa _____, CNPJ _____, localizada na _____, a seguir denominada **CONTRATADA**, representada por _____, portador(a) da cédula de identidade R.G. Nº _____, CPF nº _____, residente na _____, firmam o presente contrato nos termos da Lei Federal nº 8.666/93 e alterações posteriores, pela proposta da contratada datada de _____, e nas condições que estipulam a seguir:

CLÁUSULA PRIMEIRA - DO OBJETO DO CONTRATO

O objeto do presente contrato é o fornecimento do seguinte equipamento: uma Retroescavadeira 4x4 - lote nº 1 . Juntamente com o objeto deverá ser fornecido catálogo de peças de reposição, enumeradas e ordenadas com seus códigos de fabricante (impresso ou meio magnético). Também deverão ser apresentados manuais completos de operação e manutenção detalhados.

Parágrafo Único

A CONTRATADA se declara em condições de entregar o objeto em estrita observância com o indicado nas Características Técnicas e na documentação levada a efeito pelo Pregão Eletrônico nº _____, que é parte integrante deste contrato.

CLÁUSULA SEGUNDA - DO VALOR

O valor global para o fornecimento do objeto deste contrato é de R\$ _____, daqui por diante denominado "VALOR CONTRATUAL".

CLÁUSULA TERCEIRA- DOS RECURSOS

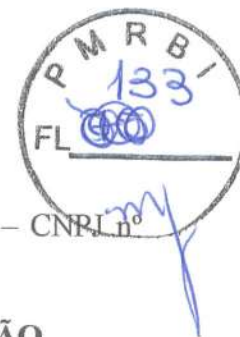
As despesas com o fornecimento do objeto deste contrato correrão à conta dos recursos advindos da dotação orçamentária 5310-944-09-001-26.782.0012.1062-4.4.90.52.00.00

5290-000-09-001-26.782.0012.1062-4.4.90.52.00.00.

CLÁUSULA QUARTA – DA FORMA DE PAGAMENTO

O pagamento será efetuado em moeda brasileira corrente, até 05 (*cinco*) dias úteis, após a recepção do recurso financeiro pelo Município e apresentação correta da nota fiscal/fatura do equipamento fornecido e documentos pertinentes. O faturamento deverá ser protocolado, em 01 (*uma*) via, no protocolo geral na sede do Município e deverá ser apresentado, conforme segue, de modo a padronizar condições e forma de apresentação:

- a) nota fiscal/fatura com discriminação resumida do equipamento fornecido, número da licitação, número do contrato, não apresentar rasura e/ou entrelinhas e esteja certificada pelo técnico responsável pelo recebimento;
- b) termo de recebimento provisório.



Parágrafo Único

O faturamento deverá ser efetuado em nome do Município de Rio Bonito do Iguaçu – CNPJ nº 95.587.770/0001-99.

CLÁUSULA QUINTA - DO PRAZO DE FORNECIMENTO E DA PRORROGAÇÃO

O prazo de fornecimento é de 180 (cento e oitenta) dias, contados da assinatura deste contrato.

Parágrafo Primeiro

Somente será admitida alteração do prazo de fornecimento, com anuência expressa do PARANACIDADE, nos casos previstos em lei, especialmente quando:

- a) houver alteração de quantidades, obedecidos os limites fixados neste contrato, por atos do CONTRATANTE;
- b) por atos do CONTRATANTE que interfiram no prazo de fornecimento;
- c) atos de terceiros que interfiram no prazo de fornecimento ou outros devidamente justificados e aceitos pelo CONTRATANTE;
- d) por motivos de força maior ou caso fortuito, entre outros, desde que tenham influência direta sobre o fornecimento do objeto contratado.

Parágrafo Segundo

Enquanto perdurarem os motivos de força maior ou suspensão do contrato, devidamente justificadas e formalizadas, cessam os deveres e responsabilidades de ambas as partes em relação ao contrato.

Parágrafo Terceiro

Ficando a CONTRATADA temporariamente impossibilitada, total ou parcialmente, de cumprir seus deveres e responsabilidades relativos ao fornecimento, deverá esta comunicar e justificar o fato por escrito para que o CONTRATANTE tome as providências cabíveis.

Parágrafo Quarto

Enquanto perdurar o impedimento, o CONTRATANTE se reserva o direito de rescindir o presente contrato e contratar o fornecimento do equipamento com outro fornecedor, desde que respeitadas as condições desta licitação, não cabendo direito à CONTRATADA de formular qualquer reivindicação, pleito ou reclamação.

CLÁUSULA SEXTA DO PRAZO DE VIGÊNCIA

O presente contrato terá vigência de 365 (trezentos e sessenta e cinco) dias, contados a partir de sua assinatura.

CLÁUSULA SÉTIMA - DAS OBRIGAÇÕES DA CONTRATADA

São obrigações da CONTRATADA:

- a) assegurar o fornecimento do objeto, cumprindo fielmente a forma disposta no Edital e demais documentos pertinentes;
- b) cumprir com os encargos trabalhistas, previdenciários, social e tributário de sua responsabilidade, incidentes sobre o objeto deste contrato;
- c) fornecer os respectivos termos ou declaração de garantia;
- d) garantir a qualidade do equipamento contra defeitos mecânicos, pelo período mínimo de 12 (doze) meses, e oferecer treinamento(s) para operação do(s) equipamento(s) (caso previsto nas características técnicas anexas ao edital);
- e) durante o prazo de garantia de 12 (doze) meses, caso não seja possível a solução do problema no próprio local onde se encontre o equipamento e havendo a necessidade de transporte para oficina própria da proponente, fica sob responsabilidade da Contratada todo ônus com transporte,



locomoção, alimentação, hospedagem e outros que por ventura se fizerem necessários a solução do problema;

f) após o período de garantia de 12 (doze) meses, a Contratada fica obrigada, às expensas do Contratante, por prazo não inferior a 60 (sessenta) meses, disponibilizar Oficina de Manutenção e Assistência Técnica no Estado do Paraná bem como garantir a disponibilização, se necessário, de peças;

g) assegurar durante o período da garantia de 12 (doze) meses, às suas expensas, e após a garantia, pelo prazo mínimo 60 (sessenta) meses, às expensas do Contratante, as alterações, substituições e reparos de toda e qualquer peça que apresente anomalia, vício ou defeito de fabricação, bem como, falhas ou imperfeições constatadas em suas características de operação, sob pena de aplicação da penalidade prevista no edital;

h) manter as condições de habilitação;

i) entregar o(s) equipamento(s) com a logo do programa, disponibilizado no link <https://paranainterativo.pr.gov.br/placas>

CLÁUSULA OITAVA - DOS BENS NÃO PREVISTOS

Por determinação do CONTRATANTE a CONTRATADA fica obrigada a aceitar, nas mesmas condições contratuais, os acréscimos ou supressões que se fizerem necessárias em até 25% (vinte e cinco por cento) do preço inicial atualizado do contrato, com anuência expressa do PARANACIDADE.

CLÁUSULA NONA – DO RECEBIMENTO DOS BENS

O equipamento entregue será recebido provisoriamente pelo(s) técnico(s), a ser(em) designado(s) para tanto, o qual verificará:

a) o atendimento das especificações contidas nas **CARACTERÍSTICAS TÉCNICAS, exigidas e apresentadas pela CONTRATADA;**

b) a consistência e a exatidão da Nota Fiscal/fatura, apresentada em duas vias.

Parágrafo Único

O equipamento só será recebido definitivamente depois de certificado pelo(s) técnico(s), a ser(em) designado(s) para tanto, através de vistoria e termo de recebimento definitivo, observadas as especificações contidas nas **CARACTERÍSTICAS TÉCNICAS.**

CLÁUSULA DÉCIMA - DA CESSÃO DO CONTRATO

A CONTRATADA não poderá ceder o presente contrato a nenhuma pessoa, física ou jurídica.

CLÁUSULA DÉCIMA PRIMEIRA - ANTICORRUPÇÃO

As partes declaram conhecer as normas de prevenção à corrupção previstas na legislação brasileira, dentre elas, a Lei de Improbidade Administrativa (Lei nº 8.429/1992), a Lei nº 12.846/2013 e seus regulamentos, se comprometem que para a execução deste contrato, nenhuma das partes poderá oferecer, dar ou se comprometer a dar a quem quer que seja, ou aceitar ou se comprometer a aceitar de quem quer que seja, tanto por conta própria quanto por intermédio de outrem, qualquer pagamento, doação, compensação, vantagens financeiras ou benefícios indevidos de qualquer espécie, de modo fraudulento que constituam prática ilegal ou de corrupção, bem como de manipular ou fraudar o equilíbrio econômico financeiro do presente contrato, seja de forma direta ou indireta quanto ao objeto deste contrato, devendo garantir, ainda que seus prepostos, administradores e colaboradores ajam da mesma forma.

CLÁUSULA DÉCIMA SEGUNDA – DAS PENALIDADES

À CONTRATADA serão aplicadas penalidades/multas pelo CONTRATANTE a serem apuradas na forma a saber:



- a) multa de 5% (cinco por cento) do valor contratual nos casos de mora, exigível juntamente com o cumprimento das obrigações. A multa incidirá a cada novo período de 30 (trinta) dias de atraso em relação à data prevista para o fornecimento.
- b) multa de 10% (dez por cento) do valor contratual quando por ação, omissão ou negligência a CONTRATADA infringir qualquer das demais obrigações contratuais.
- c) suspensão do direito de participar em licitações/contratos junto ao CONTRATANTE, pelo prazo de até 05 (cinco) anos quando, por culpa da CONTRATADA, deixar de entregar o objeto contratado, apresentar documentação falsa, ensejar o retardamento do fornecimento do objeto, fraudar a entrega, comportar-se de modo inidôneo, fizer declaração falsa ou cometer fraude fiscal, ocorrer a rescisão administrativa.
- d) declaração de inidoneidade por prazo a ser estabelecido pelo CONTRATANTE, em conformidade com a gravidade da infração cometida pela CONTRATADA, observando-se o disposto no Art. 78 da Lei Federal nº 8.666/93;

CLÁUSULA DÉCIMA TERCEIRA - DA APLICAÇÃO DAS PENALIDADES

Quando forem verificadas situações que ensejarem a aplicação das penalidades, previstas na cláusula anterior, o CONTRATANTE dará início ao procedimento administrativo cabível, para apuração dos fatos e respectivas sanções se necessárias, mediante prévia notificação ao contratado dos atos a serem realizados.

Parágrafo Único

A autoridade competente poderá, quando for o caso, aplicar ou dispensar penalidades.

CLÁUSULA DÉCIMA QUARTA - DA RESCISÃO

O CONTRATANTE se reserva ao direito de rescindir o contrato, independentemente de interpelação judicial, sem direito de indenização de qualquer espécie à CONTRATADA, nos seguintes casos:

- a) quando a CONTRATADA transferir no todo ou em parte o contrato;
- b) quando houver inadimplência de cláusulas ou condições contratuais por parte da CONTRATADA;
- c) quando houver desobediência à determinação do CONTRATANTE;
- d) quando a CONTRATADA falir;
- e) quando a CONTRATADA ficar impedida de fornecer o objeto do presente contrato.

Parágrafo Único

Para apuração das situações acima descritas o CONTRATANTE instaurará o procedimento administrativo cabível, com prévia notificação ao contratado de todos os atos a serem realizados. A rescisão do contrato, quando motivada por qualquer dos itens acima relacionados, implicará a apuração de perdas e danos, sem prejuízo da aplicação das demais providências legais cabíveis.

CLÁUSULA DÉCIMA QUINTA - DA DOCUMENTAÇÃO CONTRATUAL

Integram e completam o presente contrato para todos os fins de direito, obrigando as partes em todos os seus termos, o instrumento convocatório, a proposta da CONTRATADA, anexos e pareceres que instruem o processo.

CLÁUSULA DÉCIMA SEXTA - DAS ALTERAÇÕES

Será incorporada a este contrato, mediante TERMOS ADITIVOS, qualquer modificação que venha a ser necessária durante a sua vigência.

Parágrafo único

As alterações contratuais devem ser precedidas de anuência expressa do PARANACIDADE, salvo as que tratem da prorrogação, tão somente, do prazo de vigência contratual.



CLÁUSULA DÉCIMA SÉTIMA – DO RECEBIMENTO E DA GESTÃO DO CONTRATO

O responsável pelo recebimento do objeto deste contrato, é o (a) Sr (a) _____, designado pela Portaria nº _____

O gestor do contrato é o (a) Sr(a) _____ designado pela Portaria nº _____

CLÁUSULA DÉCIMA OITAVA - DOS CASOS OMISSOS

Os casos omissos serão dirimidos de comum acordo entre as partes, com base na legislação em vigor.

CLÁUSULA DÉCIMA NONA - DAS CONDIÇÕES GERAIS

Caberá exclusivamente à CONTRATADA a responsabilidade pelo pagamento das despesas incorridas com viagens, hospedagem, transportes e refeições, decorrente do objeto deste contrato.

CLÁUSULA VIGÉSIMA - DO FORO

As partes contratuais ficam obrigadas a responder pelo cumprimento deste termo, perante o Foro da Comarca de Laranjeiras do Sul, Estado do Paraná, não obstante qualquer mudança de domicílio da CONTRATADA que, em razão disso, é obrigada a manter um representante com plenos poderes para receber notificação, citação inicial e outras medidas em direito permitidas.

CLÁUSULA VIGÉSIMA PRIMEIRA – CONHECIMENTO DAS PARTES

Ao firmar este instrumento, declara a CONTRATADA ter plena ciência de seu conteúdo, bem como dos demais documentos vinculados ao presente contrato.

Justas e contratadas, firmam as partes este instrumento, em 2 (duas) vias em igual teor, com as testemunhas presentes ao ato, a fim de que produza seus efeitos legais.

_____, de _____ de 2022.

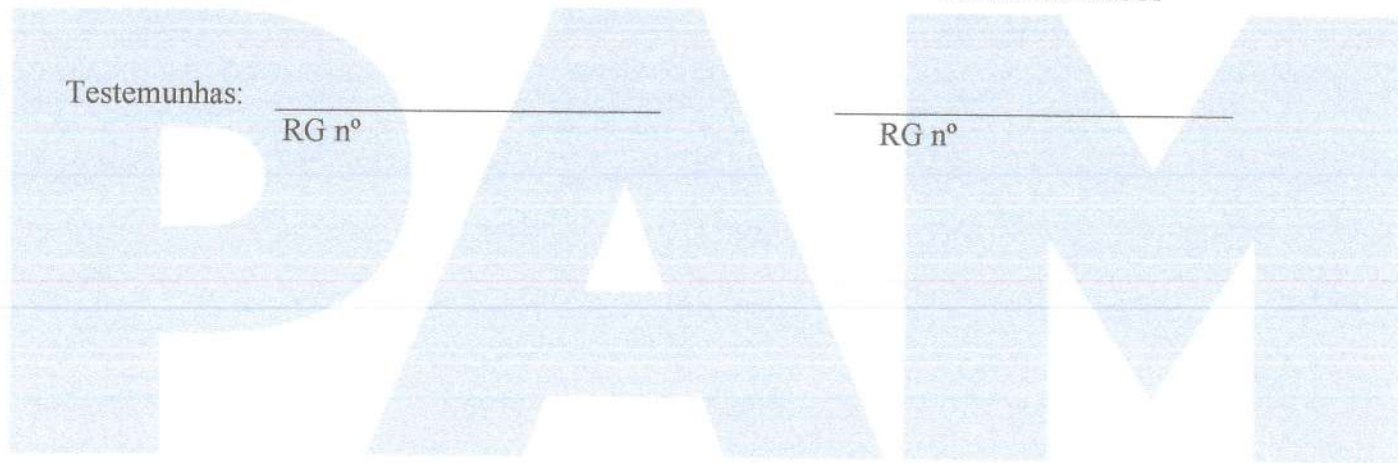
CONTRATANTE

CONTRATADA

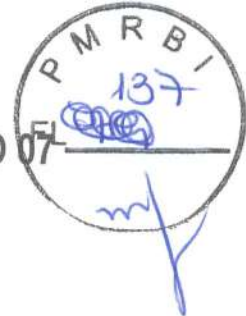
Testemunhas:

RG nº _____

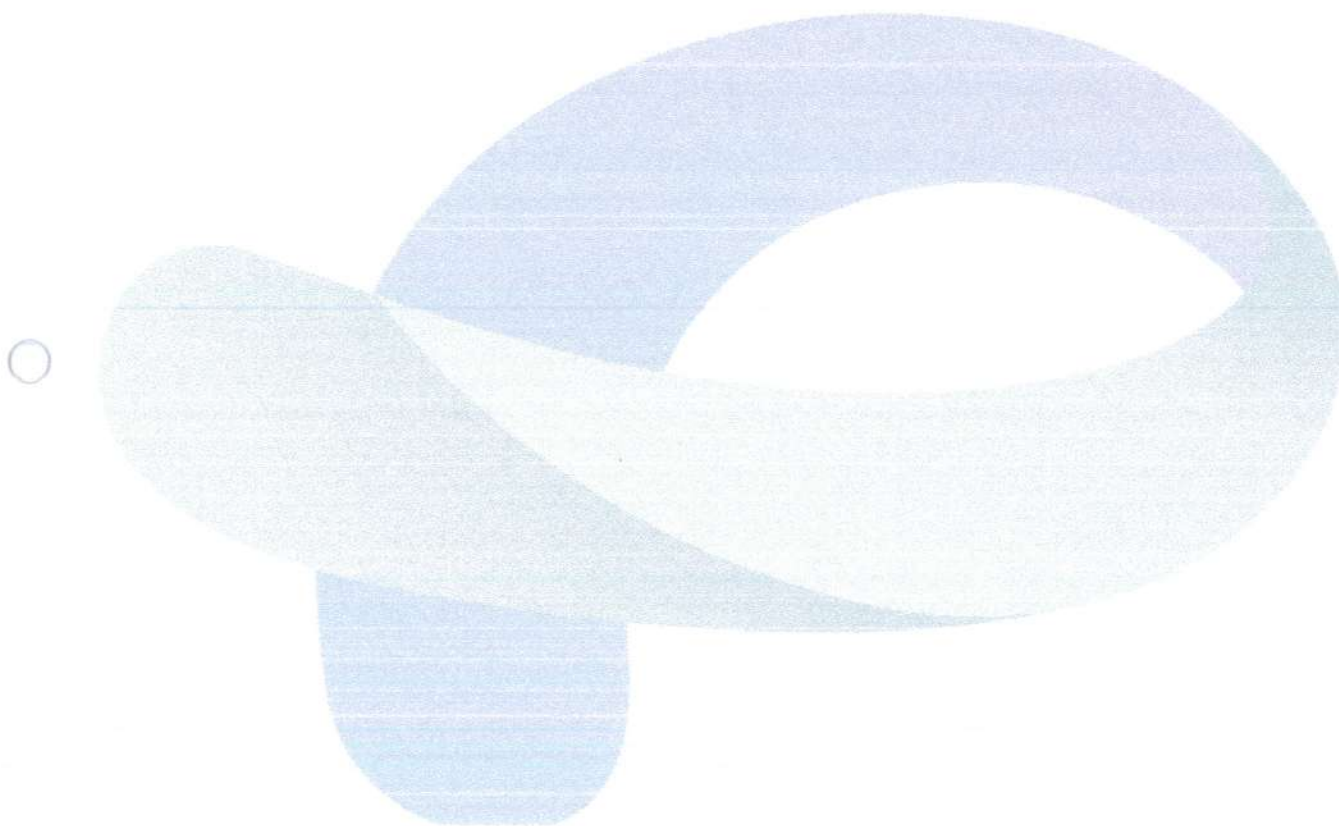
RG nº _____



CARACTERÍSTICAS TÉCNICAS DO EQUIPAMENTO - MODELO 07



ARQUIVO DIGITAL



PAMM



PAM - 2022 - SEDU

CARACTERÍSTICAS TÉCNICAS DO EQUIPAMENTO - MODELO 07

EDITAL DE PREGÃO nº /2.022

LOTE Nº:01

PREFEITURA MUNICIPAL DE RIO BONITO DO IGUAÇU - PR.

NOME DO BEM: RETROESCAVADEIRA 4x4

Nº DE UNIDADES PROPOSTAS: 01 (UMA)

(1) DISCRIMINAÇÃO	(2) EXIGÊNCIAS MÍNIMAS DO MUNICÍPIO	(3) ESPECIFICAÇÕES DO EQUIPAMENTO PROPOSTO
1. MARCA/MODELO	Indicar	
1.1. Fabricação/Série	Última série, nova, zero hora	
2. MOTOR	Indicar	
2.1. Marca / Modelo	Indicar	
2.2. Potência bruta (máxima HP)	85 HP (que atenda ao controle de emissão de poluentes - PROCONVE MAR-I - CONAMA)	
2.3. Combustível	Diesel	
3. TRANSMISSÃO	Indicar	
3.1. Conversor de torque	Sim	
3.1.1. Tipo Marca/ Modelo	Indicar	
3.1.2. Fator multiplicador de torque	Sim	
3.2. Caixa de marchas	Indicar	
3.2.1. Tipo e número de marchas à frente e à ré	Tipo Powershuttle OU Powershift, 04 velocidades a frente e 02 velocidades a ré	
3.2.2. Tração	4x4	
4. DIMENSÕES		
4.1. Largura em posição de transporte (m)	Indicar	
4.2. Altura em posição de transporte (m)	Indicar	
4.3. Comprimento em posição de transporte (m)	Indicar	
4.4. Raio de giro (m)	Indicar	
5. PESO		
5.1. Peso operacional homologado, com equipamento standard (Kg)	7.100 Kg	
6. CARREGADOR FRONTAL		
6.1. Capacidade da caçamba (m³)	1,0 m³	
6.2. Altura de descarga (m)	Indicar	



PAM - 2022 - SEDU
CARACTERÍSTICAS TÉCNICAS DO EQUIPAMENTO - MODELO 07
nº /2.021

LOTE Nº: 01

Prefeitura Municipal de RIO BONITO DO IGUAÇU - Pr.

NOME DO BEM: **RETROESCAVADEIRA 4x4**

Nº DE UNIDADES PROPOSTAS: **01 (UMA)**

(1) DISCRIMINAÇÃO	(2) EXIGÊNCIAS MÍNIMAS DO MUNICÍPIO	(3) ESPECIFICAÇÕES DO EQUIPAMENTO PROPOSTO
7. RETROESCAVADEIRA		
7.1. Altura de descarga (m)	Indicar	
7.2. Alcance a partir do pivô de giro (m)	Indicar	
7.3. Profundidade da escavação (m)	Indicar	
7.4. Largura da caçamba (polegadas)	30 polegadas	
8. RODAS E PNEUS	Da linha de montagem, especificar medidas	
9. FREIO DE SERVIÇO	Freio a disco múltiplo banhado a Óleo	
10. DIREÇÃO TIPO	Hidráulica	
11. ACESSÓRIOS		
11.1. Sistema de iluminação	Para Trabalho noturno	
11.2. Cabine tipo fechada ou aberta	Cabine Fechada ROPS/FOPS	
11.3. Sistema de Ar-condicionado	Sim com sistema de Ar-condicionado	
12. Adesivo da Logomarca do Programa	Adesivo 35cmx20cm, 4 cores gerado em https://paranainterativo.pr.gov.br/placas/index.html	
13. GARANTIA	12 (doze) meses da entrada em operação	
14. TREINAMENTO DE MECÂNICOS E OPERADORES (duração)	Entrega técnica realizada pelo fornecedor com emissão de certificado.	
15. Manual (is) em língua	Sim, de Operação, Manutenção e Peças obrigatório padrão fabricante em língua Portuguesa	

Obs.: A proponente deverá preencher todos os espaços vazios da coluna 3 (três) com as especificações do equipamento proposto, obedecendo ao mesmo sistema de unidades e padrões adotados nas colunas 1 (um) e 2 (dois).

Carimbo e assinatura
Nome do responsável legal:
Carteira de identidade - nº e Orgão Emissor
de de 20



MUNICÍPIO DE RIO BONITO DO IGUAÇU

EDITAL DE PREGÃO ELETRÔNICO Nº /20

O MUNICÍPIO de , torna público que às horas do dia , na , realizará licitação na modalidade Pregão eletrônico, do tipo menor preço, por meio da utilização de recursos de tecnologia da informação - INTERNET, de acordo com as especificações do edital, para aquisição de:

Objeto	Quantidade	Valor Total (R\$)	Prazo (Dias)
RETROESCAVADEIRA 4x4	01	483.333,33	180

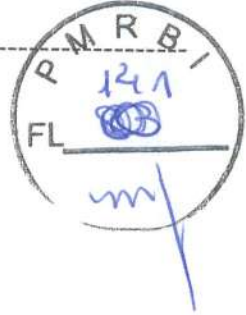
Informações e esclarecimentos relativos ao edital, modelos e anexos poderão ser solicitados junto ao **Pregoeiro** , Paraná, Brasil - Telefone: ()

- **E-mail** . A Pasta Técnica, com o inteiro teor do Edital e seus respectivos modelos, adendos e anexos, poderá ser examinada no seguinte endereço , das às horas. de de 20



Prefeitura Municipal de Rio Bonito do Iguazu

E-mail: prefeitura@riobonito.pr.gov.br - www.riobonito.pr.gov.br - CNPJ 95 587 770/0001-99
Rua 7 de Setembro, 720 - Centro - 85340-000 - Rio Bonito do Iguazu-PR - Telefax (0**42) 3653-1122



Ref.: LICITAÇÃO NA MODALIDADE PREGÃO ELETRÔNICO

Requerente: DEPARTAMENTO DE COMPRAS E LICITAÇÃO

Assunto: Pedido de Parecer Técnico.

PARECER TÉCNICO-OPINATIVO

EMENTA: PEDIDO DE PARECER TÉCNICO JURÍDICO DE LICITAÇÃO NA MODALIDADE PREGÃO ELETRÔNICO.

Em atenção ao pedido de PARECER TÉCNICO JURÍDICO do Departamento de Compras e Licitação, dirigido a esta Procuradoria, sobre a abertura de Edital de Licitação na Modalidade Pregão, na forma eletrônica, vimos informar o que segue:

Trata-se de procedimento licitatório, sob a modalidade PREGÃO, que visa obter a aquisição de uma Retroescavadeira.

Departamento de Compras e Licitação encaminhou, a esta Procuradoria Municipal, a minuta do edital e demais documentos.

É a síntese do necessário. Passo a opinar.

Por força do art. 38, parágrafo único da Lei nº 8.666/93, em análise da documentação encaminhada, elaboro as seguintes considerações:

- 1- Das Formalidades:
 - 1.1. Consta dos autos a solicitação de contratação devidamente subscrita pelo solicitante.
 - 1.2. Consta no presente procedimento a justificativa da necessidade das contratações.
 - 1.3. Quanto ao valor estimado para a contratação, consta pesquisa de preços do objeto a ser licitado, que serviu de parâmetro para a fixação do valor máximo, sendo de responsabilidade do Setor de Compras a cotação de preços (orçamentos) e verificação de valores.
 - 1.4. Quanto a Reserva de Dotação Orçamentária, consta dos presentes autos a reserva de dotação orçamentária para suprir a contratação pretendida.
 - 1.5. O presente procedimento encontra-se formalmente em ordem, devidamente autuado, com suas folhas numeradas e rubricadas pelos servidores responsáveis pela juntada dos referidos documentos, contendo o ato que designa o pregoeiro e a equipe de apoio.
- 2- Da modalidade escolhida: Pregão Eletrônico.
Parece-nos ser adequada a modalidade Pregão na forma eletrônica.
- 3- Da minuta do edital e seus anexos:
A análise da minuta do edital e seus anexos não revelaram a necessidade de alterações e/ou modificações.

Conclusão:



Prefeitura Municipal de Rio Bonito do Iguçu

E-mail: prefeitura@riobonito.pr.gov.br - www.riobonito.pr.gov.br - CNPJ 95 587 770/000-999
Rua 7 de Setembro, 720 -Centro - 85340-000 - Rio Bonito do Iguçu-PR -Telefax (0**47) 3653-1122



Diante do exposto, com base nos fundamentos de fato e de direito retro declinados, o parecer opinativo desta Procuradoria é no sentido de que não há óbice no regular desenvolvimento do referido Processo Licitatório, cabendo ao senhor Prefeito autorizar ou não a instauração do procedimento licitatório, na modalidade Pregão, na forma eletrônica.

É de se observar, no entanto, que, caso seja instaurado o procedimento licitatório, as informações concernentes ao processo de licitação tais como o aviso, editais, os resultados e todos os contratos celebrados devem ser publicados também no *site* oficial do Município de Rio Bonito do Iguçu, na internet, consoante preceitua o art. 8º caput, § 1º e 2º da Lei nº 12.527 de 18 de novembro de 2011 e o inciso XXIX do art. 8º Decreto Municipal nº 149/2006.

É o parecer, salvo melhor juízo.

Rio Bonito do Iguçu, 19 de maio de 2022.

RICARDO CORSO
Procurador Municipal
OAB/PR 50.287



Memorando Interno

De: Pregoeiro

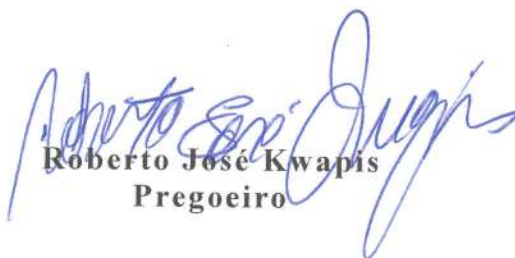
Para: Prefeito Municipal

Data: 19 de maio de 2022.

Ref.: Solicitação de autorização.

Considerando os memorandos e pareceres anexos, solicitamos a Vossa Senhoria, a análise e posterior autorização para licitar a já referida contratação, a qual levará a modalidade **Pregão Eletrônico**, sob o n.º. **45/2022-PMRBI**.

Atenciosamente,


Roberto José Kwapis
Pregoeiro

De: Gabinete do Prefeito

Para: Pregoeiro

Data: 19 de 05 de 2022.

REF.: AUTORIZAÇÃO PARA LICITAR.

Considerando as informações e pareceres contidos no presente processo, **AUTORIZO** a licitação sob a modalidade **Pregão Eletrônico n.º. 45/2022-PMRBI**, que tem por objeto a aquisição de uma Retroescavadeira.

O Pregoeiro e a Equipe de Apoio são nomeados pelo Decreto n.º. 008/2022, de 24/01/2022.

Obs.:

Encaminhe-se ao Departamento competente para as providências necessárias.

Atenciosamente,


SEZAR AUGUSTO BOVINO
Prefeito Municipal