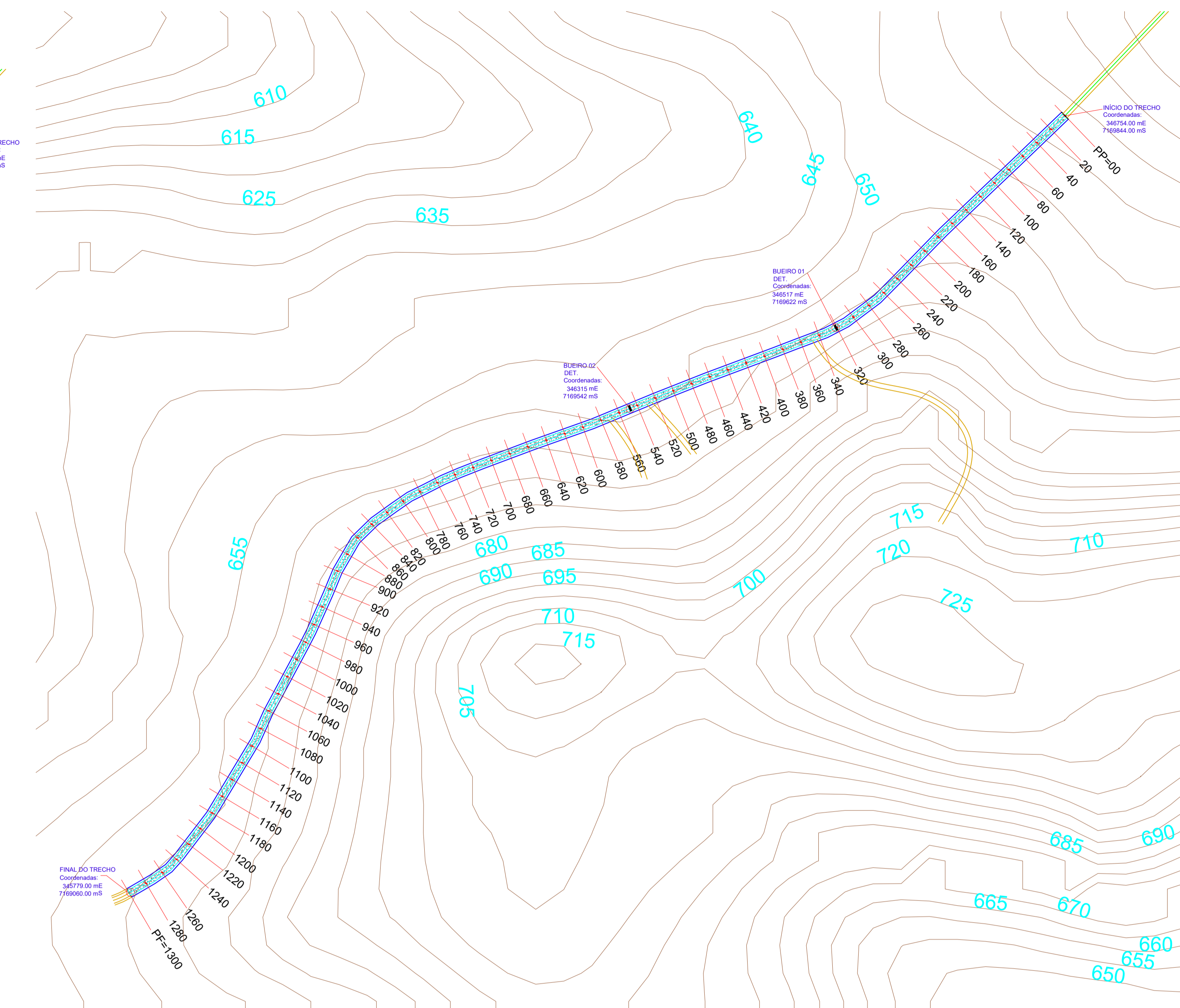
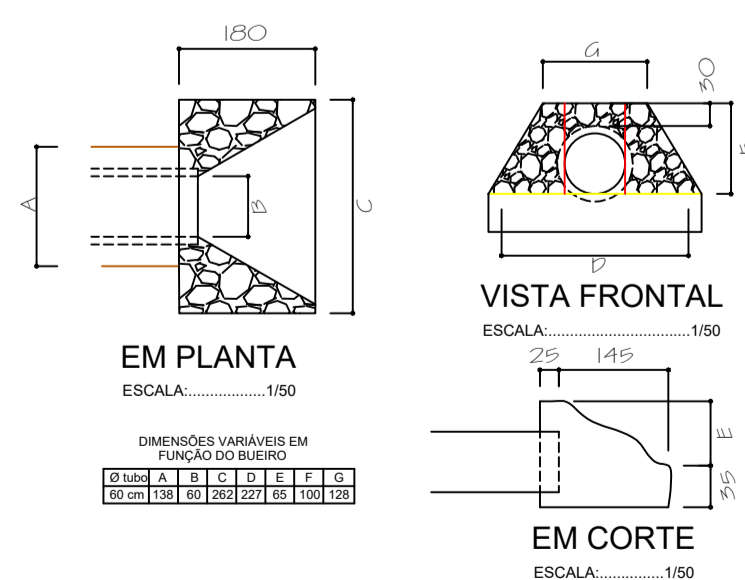
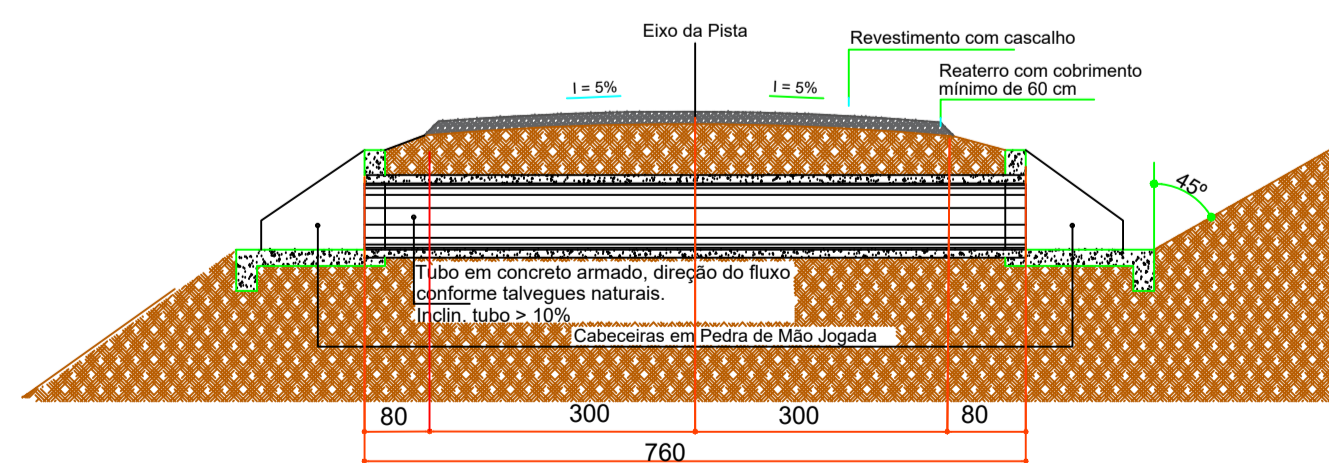


ESTATÍSTICA

Trecho	Recape Asfáltico Sobre Pedras Irregulares			
	Extensão	Largura da Pista	Área	Sinaliz. Horizontal
Estrada Linha Rosa	1.300,00 Mts	6,00 Mts	7.800,00m²	130,00 m²

PLANTA ESTRADA
ESCALA: 1/3.000
EXTENSÃO: 1.300,00 m
LARGURA: 6,00 m



PLANIALTIMÉTRICO
EIXO DE REFERENCIA
ESTAQUEAMENTO
ESCALA: 1/3.000

MAPA DE LOCALIZAÇÃO
OBRA: RECAPE ASFÁLTICO SOBRE PEDRAS IRREGULARES
LOCAL: ESTRADA COMUNIDADE LINHA ROSA - MUNICÍPIO DE RIO BONITO DO IGUAÇU - PR

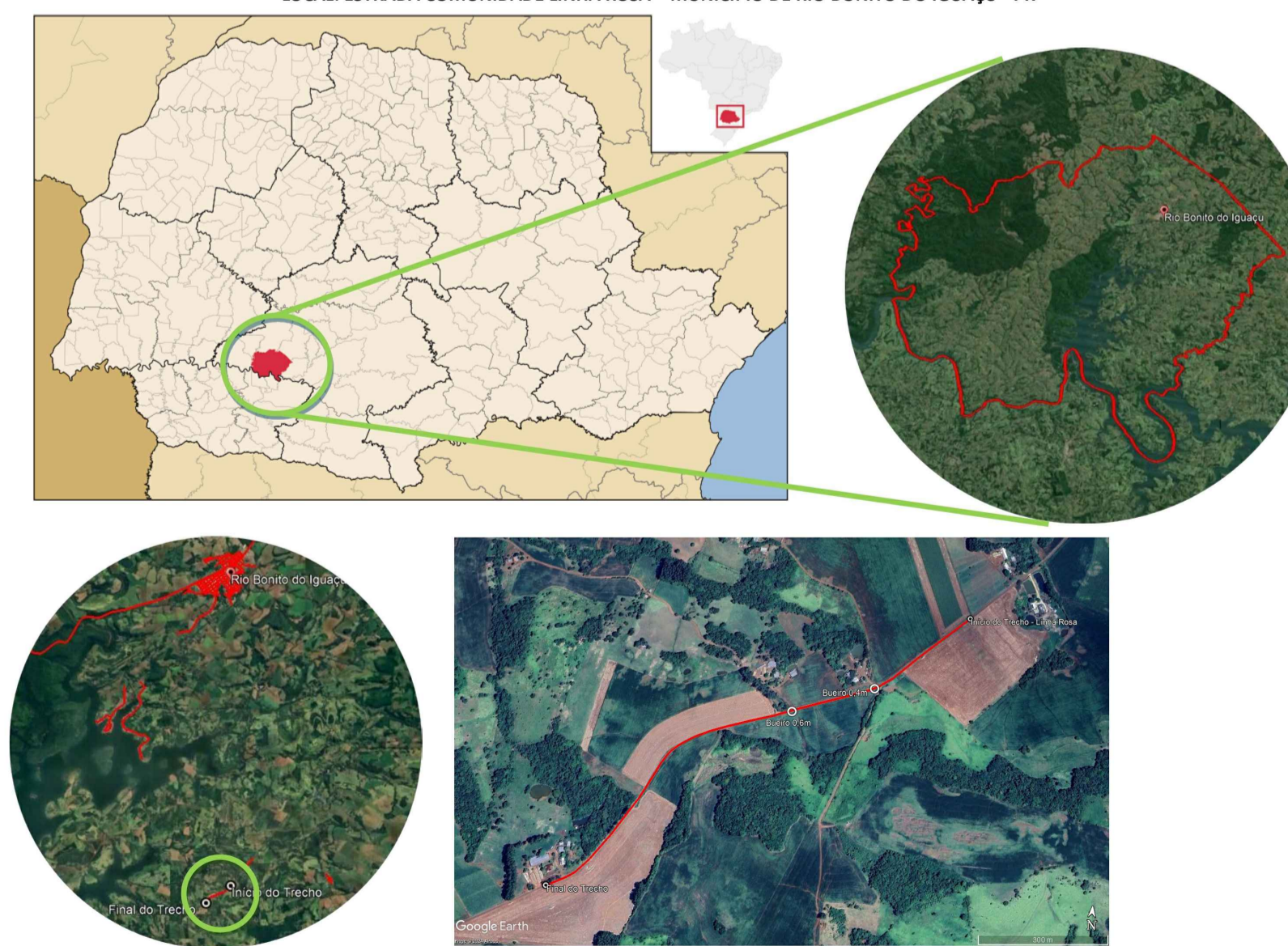


IMAGEM DE SATÉLITE

MUNICÍPIO DE RIO BONITO DO IGUAÇU - ESTADO DO PARANÁ
PREFEITURA MUNICIPAL
DEPARTAMENTO DE ENGENHARIA

RESP. TÉCNICO: IVAN LEGUIZAMON (ENGRº CIVIL - CREA - 13.8387/D - PR)

SEZAR AUGUSTO BOVINO (PREFEITO MUNICIPAL)

OBRA: RECAPE ASFÁLTICO SOBRE PEDRAS IRREGULARES

LOCAL DA OBRA: LINHA ROSA

PROPRIETÁRIO: MUNICÍPIO DE RIO BONITO DO IGUAÇU (CNPJ: 95.587.770/0001-99)

REFERÊNCIAS: PLANTA DO TRECHO (Estrada Ruaral Linha Rosa), SEÇÃO TRANSVERSAL DA VIA, DETALHES, PLANIALTIMÉTRICO, MAPA DE LOCALIZAÇÃO

DESENHO: A. GOMES (ESCALA: INDICADA)

FOLHA: 1/1

DATA: ABR/2024

PROJETO: RECAPE ASFÁLTICO