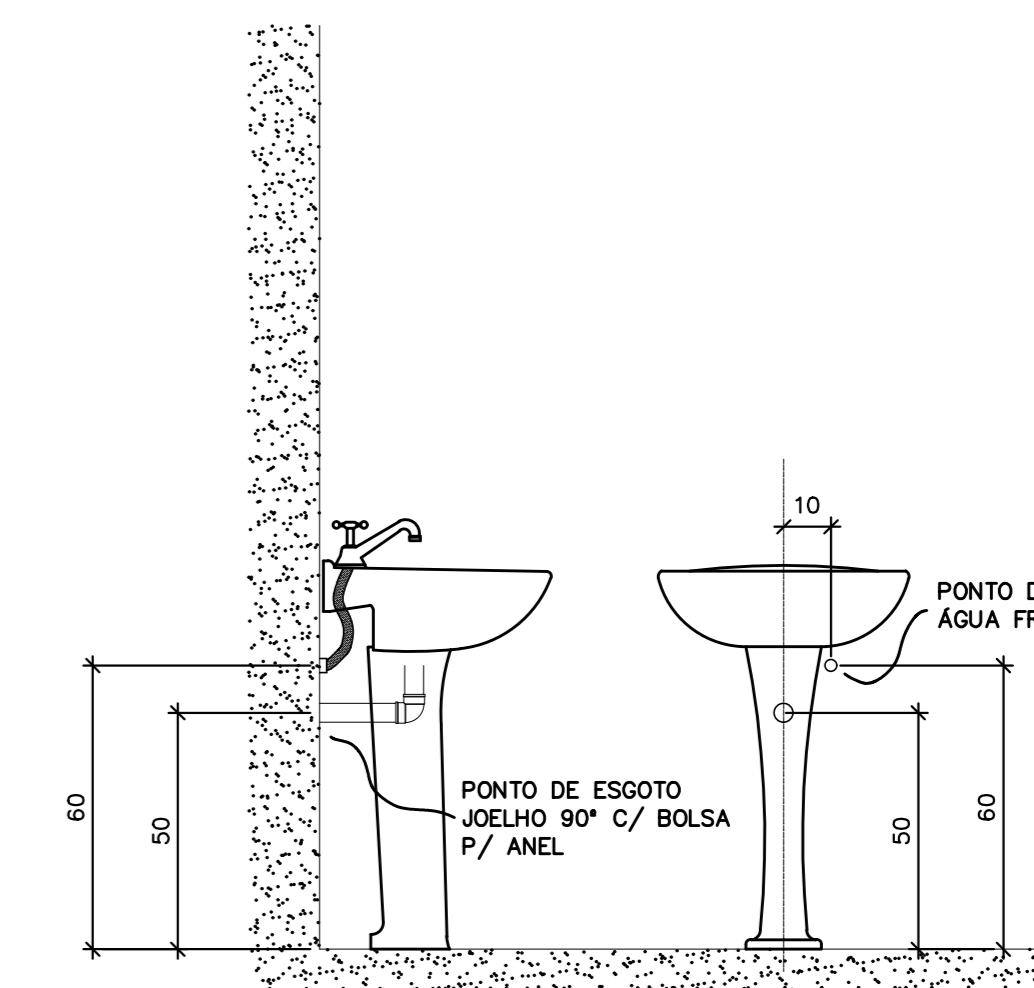
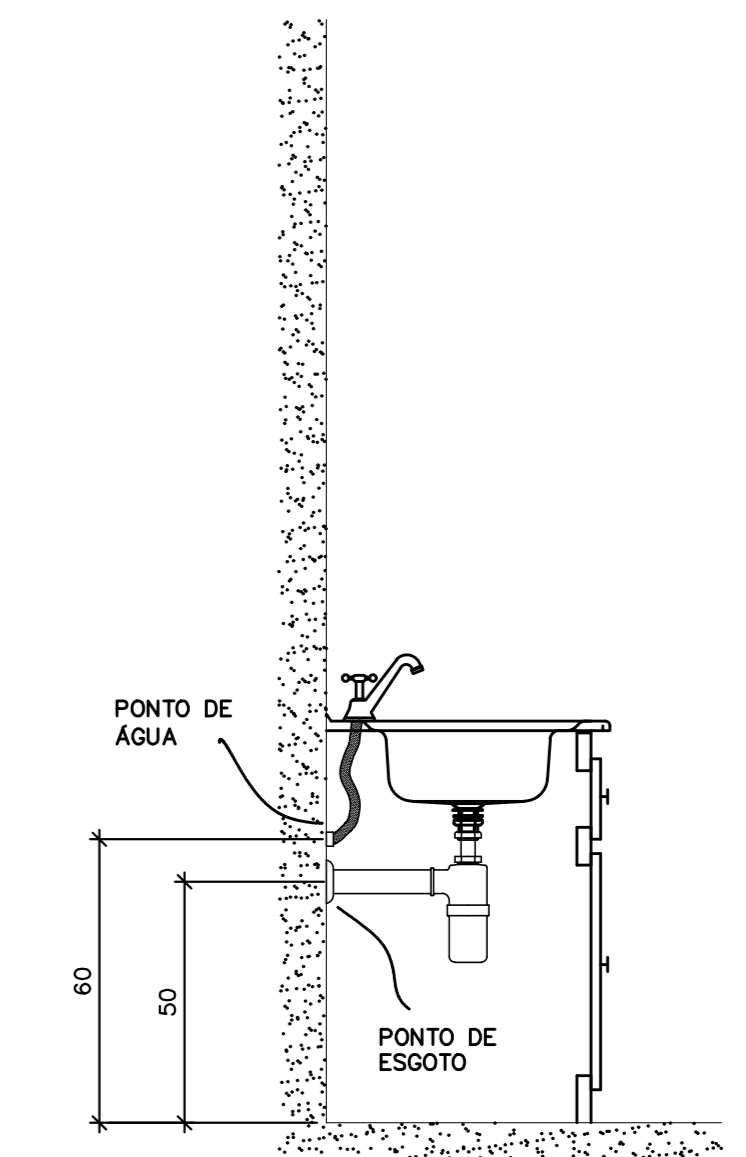


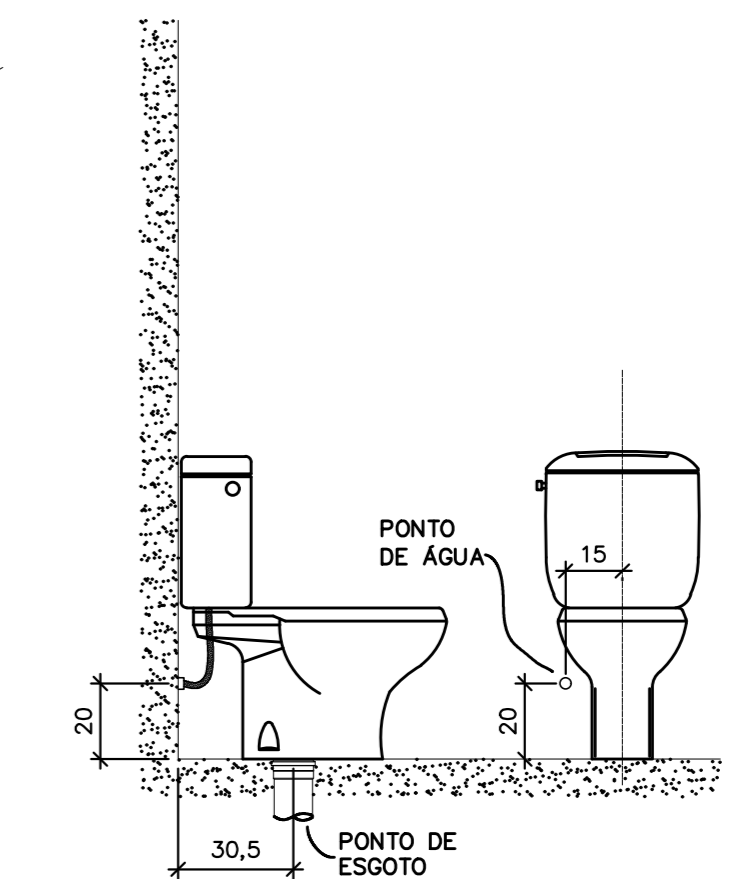
NOTAS:
 - ESTE DESENHO APRESENTA AS DISTÂNCIAS, ALTURAS E POSICIONAMENTO GERALMENTE USADOS PARA ESTES APARELHOS DEVENDO, NECESSARIAMENTE SEREM CONSULTADOS OS MANUAIS E INSTRUÇÕES DE CADA FABRICANTE.
 - O POSICIONAMENTO DOS APARELHOS DEVERÁ SEGUIR AS ORIENTAÇÕES DO PROJETO ARQUITETÔNICO.
 ESPECIFICAÇÃO DOS METAIS SANITÁRIOS
 (SEGUIR E CONSULTAR SEMPRE AS ORIENTAÇÕES DO CADERNO DE ENCARGOS, EDITADO PELO PROPRIETÁRIO)



DETALHE LAVATÓRIO



DETALHE PIA DE COZINHA TORNEIRA DE BANCADA



DETALHE VASO SANITÁRIO



PREFEITURA MUNICIPAL DE RIO BONITO DO IGUAÇU

PROJETO
 001
 HIDROSANITÁRIO - ÁGUA POTÁVEL
 BARRAÇÃO PRÉ-MOLDADO

ENDEREÇO
 RUA EDUARDO DRABECKI

ÁREA DO TERRENO
 465,72 m²
 ÁREA TOTAL DA CONSTRUÇÃO
 463,43 m²

PROPRIETÁRIO(S)

PREFEITURA MUNICIPAL DE RIO BONITO DO IGUAÇU
 CNPJ: 95.587.770/0001-99

RESPONSÁVEL TÉCNICO

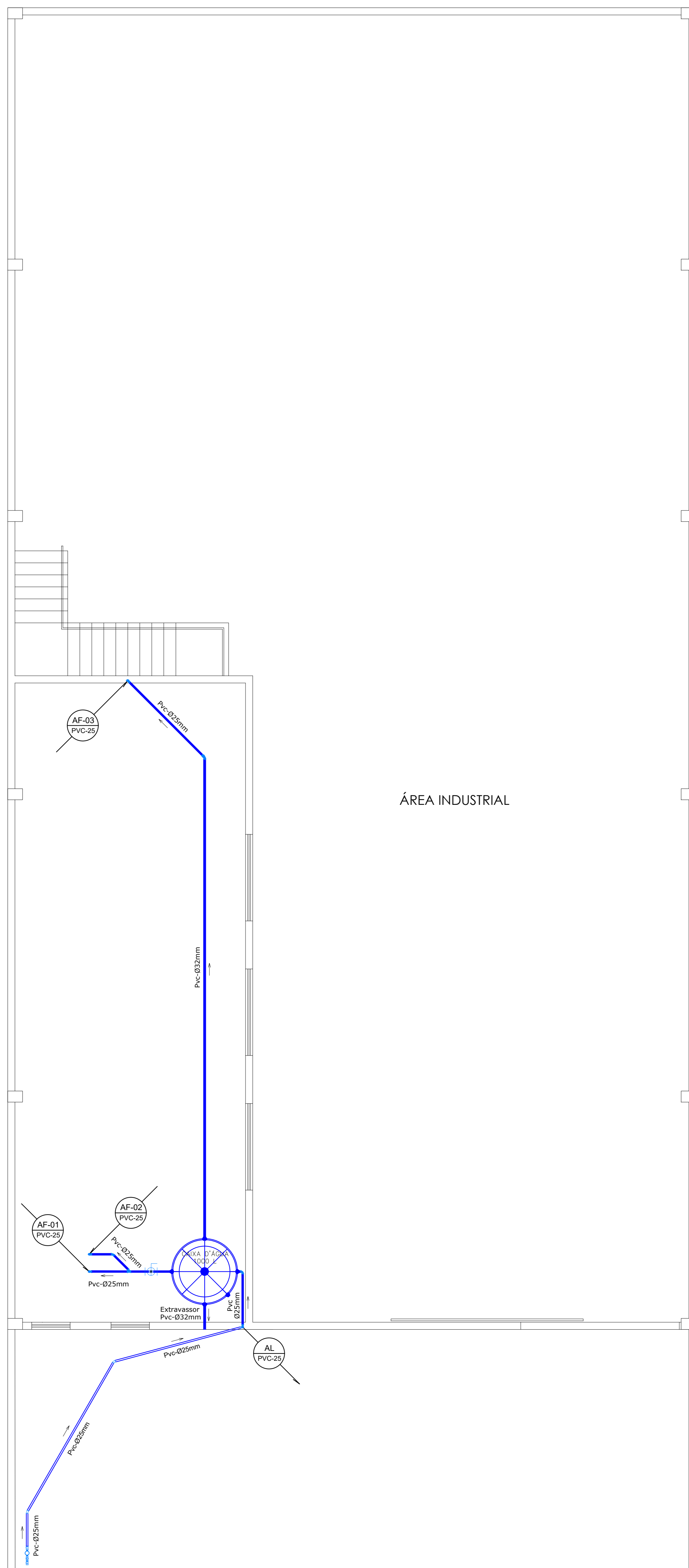
M&S ENGENHARIA E CONSTRUTORA
 CNPJ: 48.691.405/0001-40

ENGR CIVIL DANIEL SIMONATO RICARDO ZAMPIERON MARIN
 CREA-PR 74528/D CREA-PR 178374/D

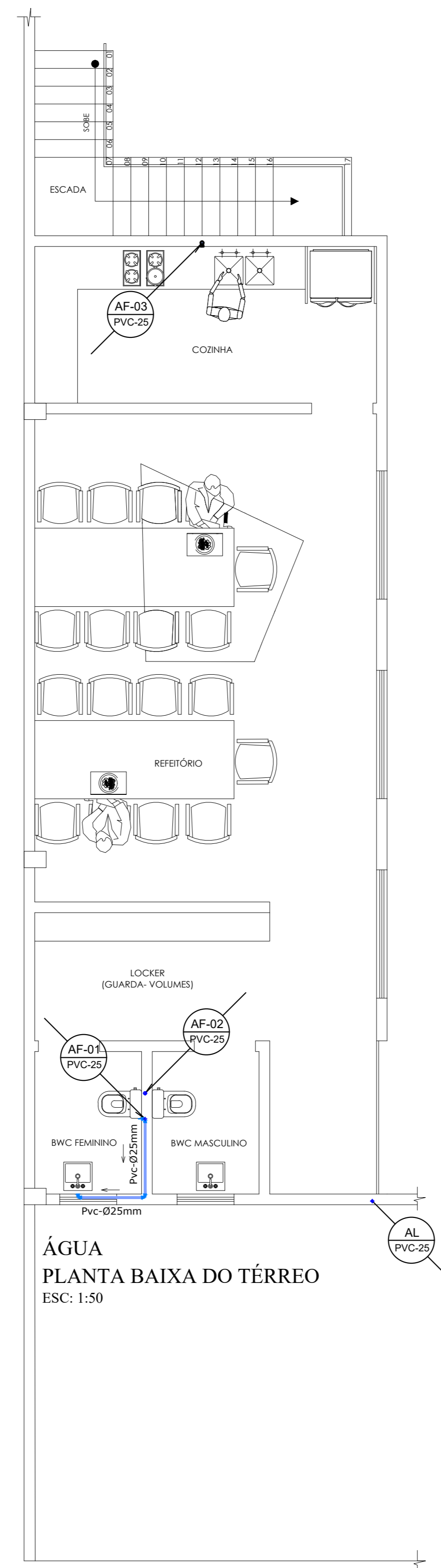
APROVAÇÃO

FOLHA

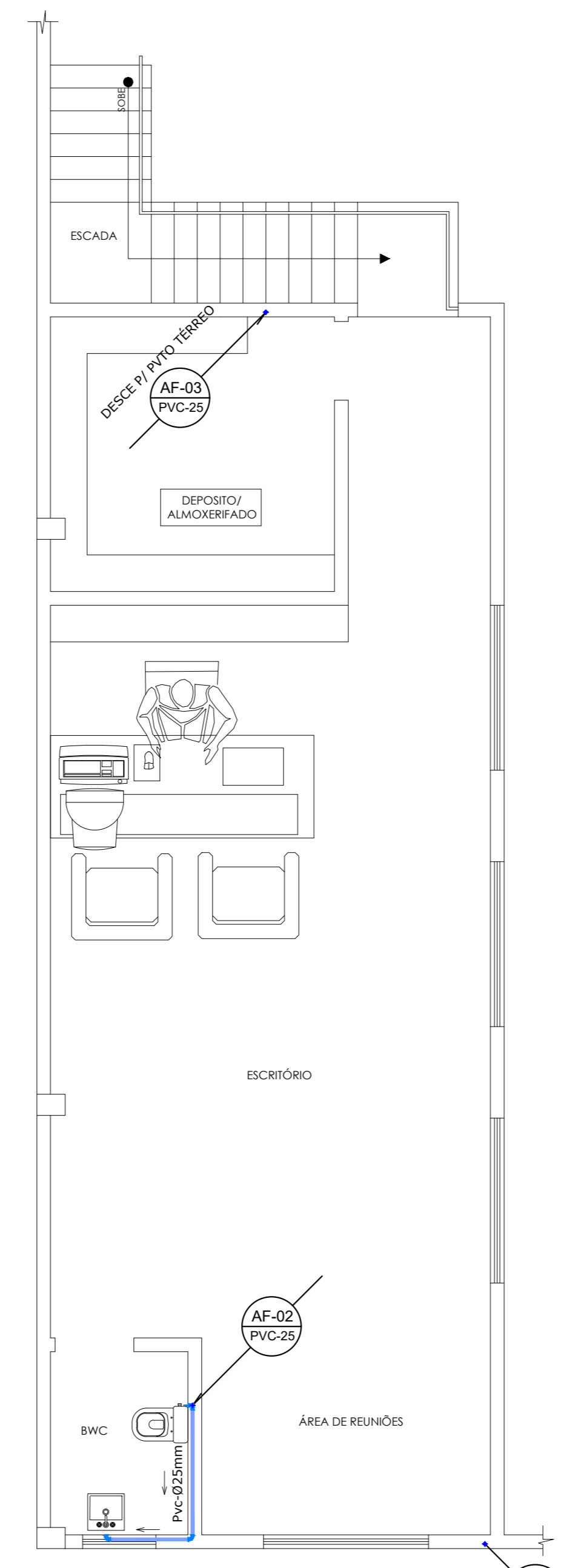
02.02



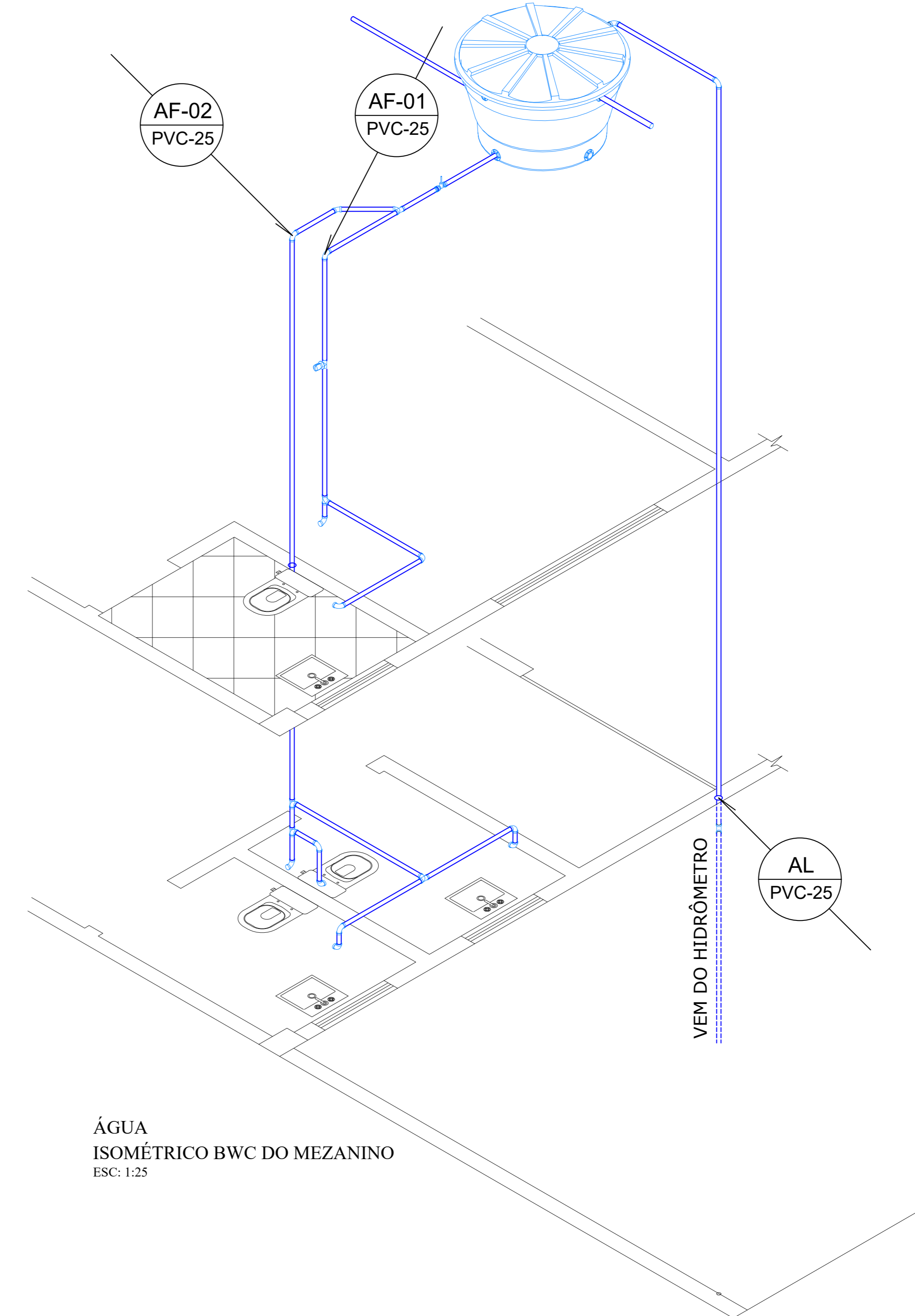
ÁGUA BARRILETE
 ESC: 1:50



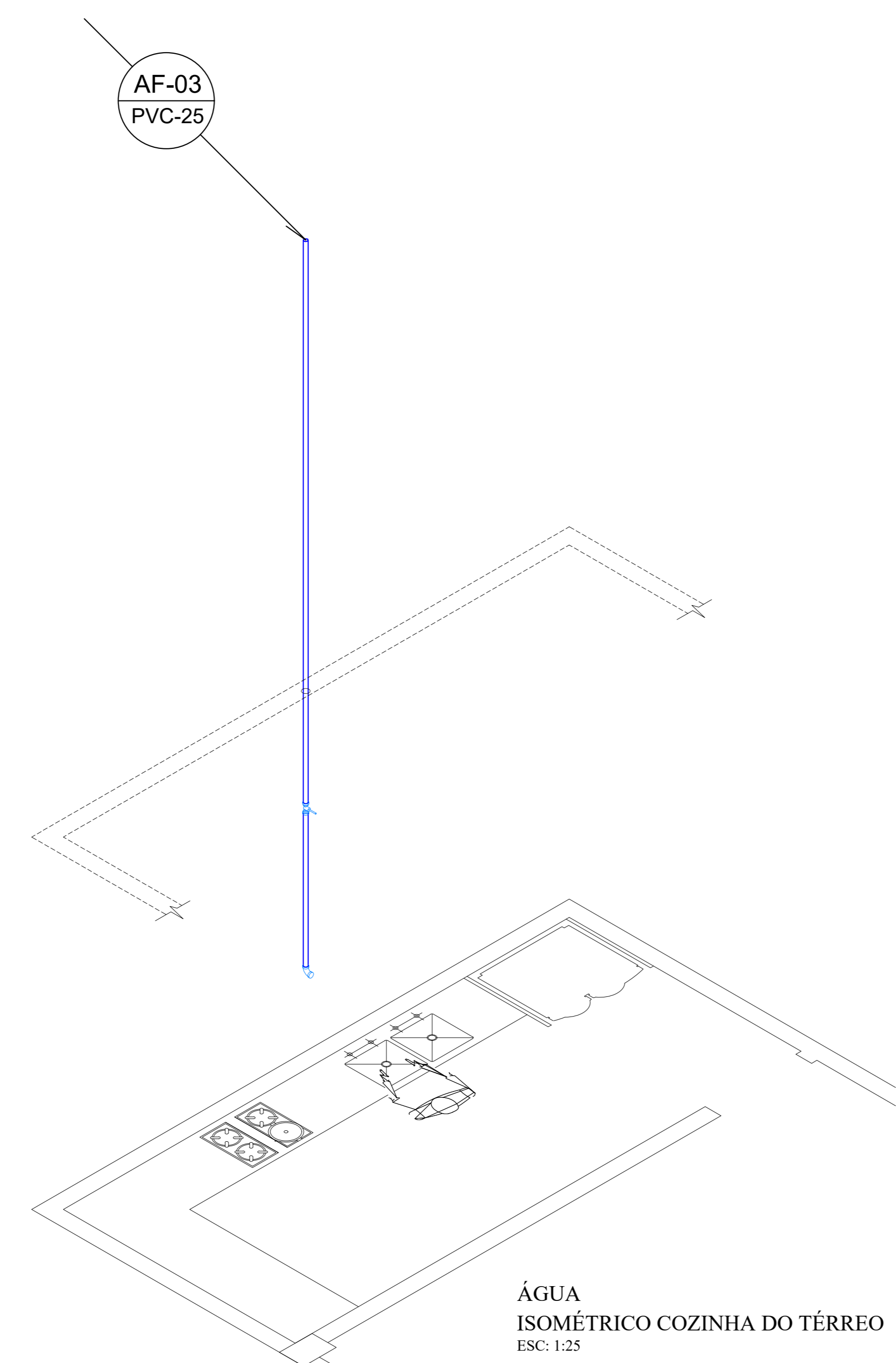
ÁGUA PLANTA BAIXA DO TÉRREO
 ESC: 1:50



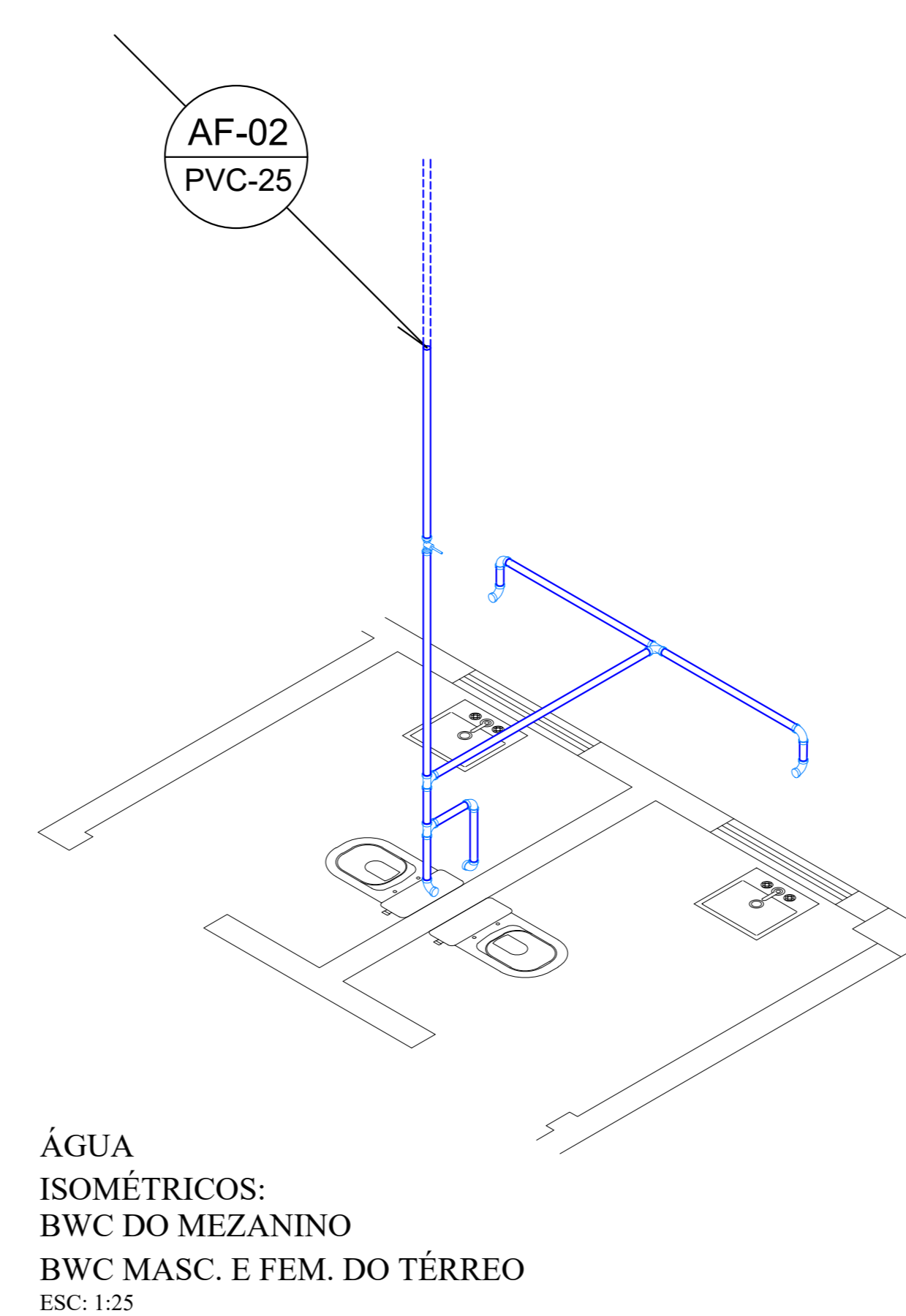
ÁGUA PLANTA BAIXA DO MEZANINO
 ESC: 1:50



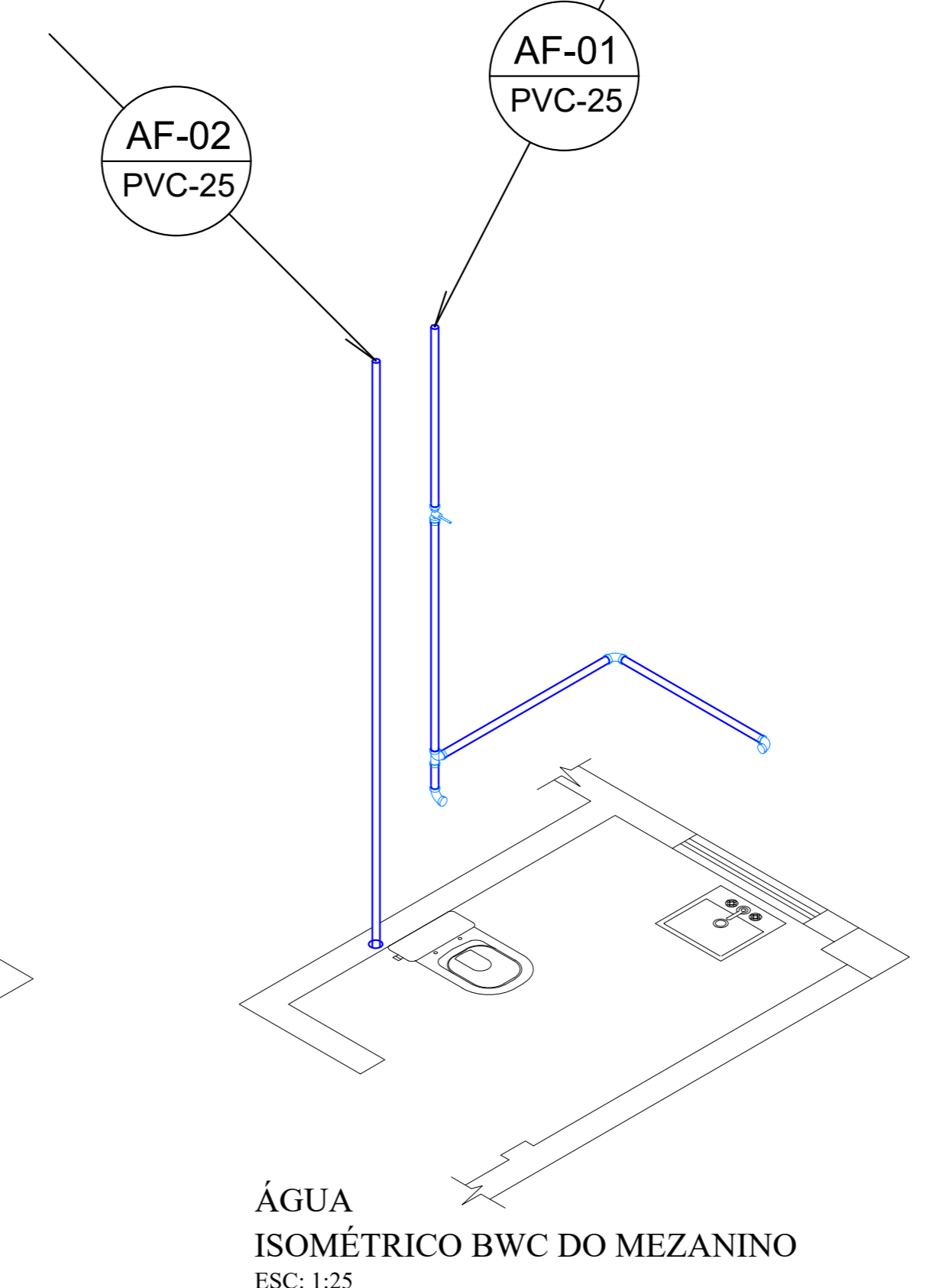
ÁGUA ISOMÉTRICO BWC DO MEZANINO
 ESC: 1:25



ÁGUA ISOMÉTRICO COZINHA DO TÉRREO
 ESC: 1:25



ÁGUA ISOMÉTRICOS:
 BWC DO MEZANINO
 BWC MASC. E FEM. DO TÉRREO
 ESC: 1:25



ÁGUA ISOMÉTRICO BWC DO MEZANINO
 ESC: 1:25