



PROJETO
ESTRUTURAL
BARRACÃO PRÉ-MOLDADO

ENDEREÇO
 RUA VER VILMAR F. SOARES

ÁREA DO TERRENO
 XXX m²

ÁREA TOTAL DA CONSTRUÇÃO
 1.135,26 m²

PROPRIETÁRIO(S)

PREFEITURA MUNICIPAL DE RIO BONITO DO IGUAÇU
 CNPJ: 95.587.770/0001-99

RESPONSÁVEL TÉCNICO

M&S ENGENHARIA E CONSTRUTORA
 CNPJ: 48.691.405/0001-40

ENGº CIVIL DANIEL SIMIONATO
 CREA-PR 74528/D

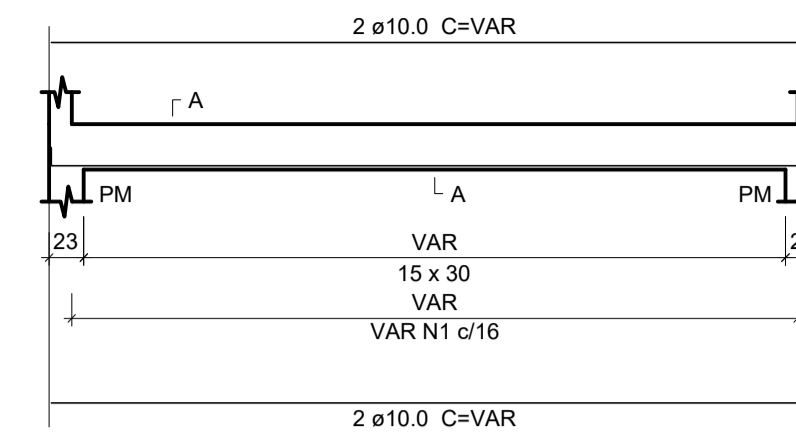
RICARDO ZAMPIERON MARIN
 CREA-PR 178374/D

APROVAÇÃO

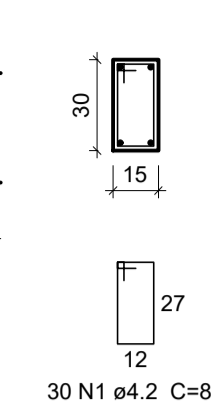
FOLHA

07.07

VIGAS
 Esc 1:50



SEÇÃO A-A
 Esc 1:25



Relação do aço

VIGAS		
AÇO	DIAM (mm)	C.TOTAL (cm)
CA60	4.2	375936
VB	4.2	210574
VR	4.2	508.41
VDML E VBANHEIRO	4.2	225081
VMEZANINO	4.2	311233
VCOBERTURA	4.2	311233
CA50	10.0	67572
VR	10.0	37852
VDML E VBANHEIRO	10.0	9104
VMEZANINO	10.0	40460
VCOBERTURA	10.0	55944

Resumo do aço

AÇO	DIAM (mm)	C.TOTAL (m)	PESO + 10 % (kg)
CA50	10.0	2109.32	1415.33
CA60	4.2	11734.65	1252.57
PESO TOTAL (kg)			
CA50			1415.33
CA60			1252.57

Volume de concreto (C-25) = 23.73 m³
 Área de forma = m²

Relação do aço

5xS1 - 2xS2 - 3xS3
 P1 - P6 - 2xP7 - P8 - P2 - P10 - 3xP3

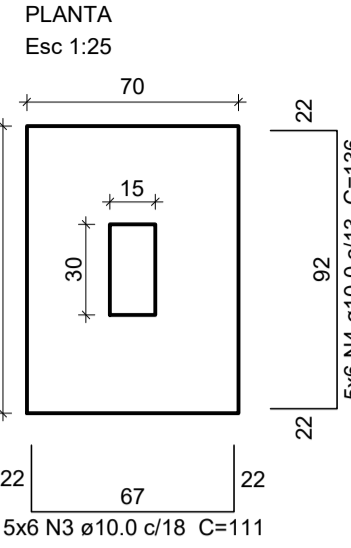
AÇO	N	DIAM (mm)	QUANT	C.UNIT (cm)	C.TOTAL (cm)
CA60	1	4.2	247	89	21983
CA60	2	4.2	247	26	6422
CA50	3	10.0	30	111	3330
CA50	4	10.0	30	136	4080
CA50	5	10.0	30	VAR	VAR
CA50	6	10.0	10	126	1260
CA50	7	10.0	18	101	1818
CA50	8	10.0	12	VAR	VAR
CA50	9	10.0	18	111	1998
CA50	10	10.0	18	136	2448
CA50	11	10.0	18	VAR	VAR
CA50	12	10.0	6	248	1488
CA50	13	10.0	6	248	1488
CA50	14	10.0	18	108	1944
CA50	15	10.0	6	288	1608
CA50	16	10.0	12	345	4140
CA50	17	10.0	6	298	1788
CA50	18	10.0	6	345	2070
CA50	19	10.0	12	258	3096
CA50	20	10.0	6	258	1548

Resumo do aço

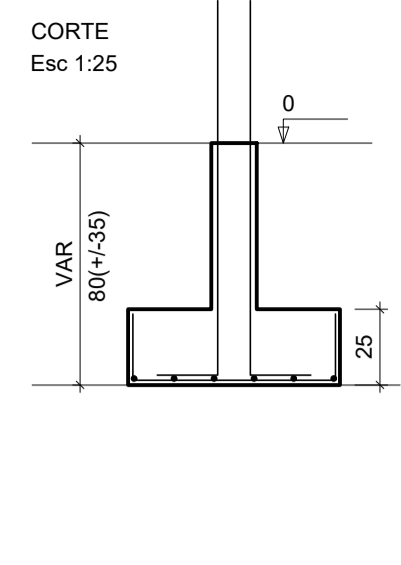
AÇO	DIAM (mm)	C.TOTAL (m)	PESO + 10 % (kg)
CA50	10.0	326.16	218.85
CA60	4.2	284.05	30.32
PESO TOTAL (kg)			
CA50			218.85
CA60			30.32

Volume de concreto (C-25) = 3.45 m³
 Área de forma = m²

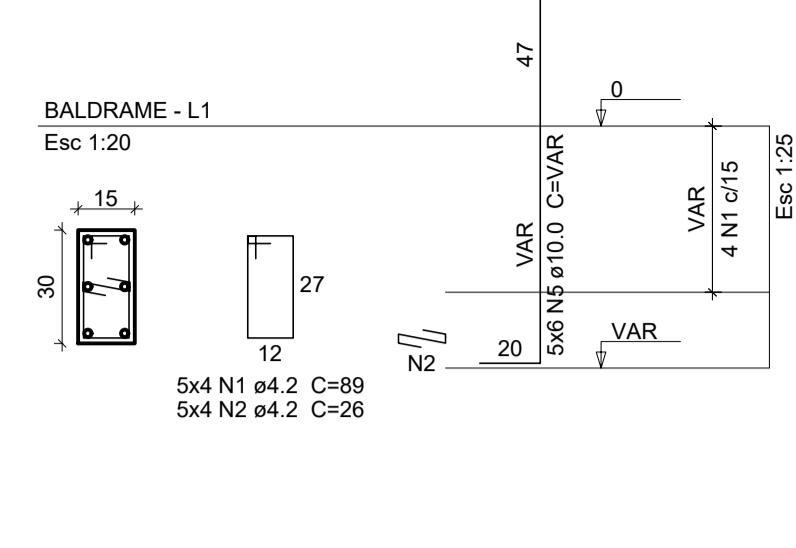
S1=S6=S7=S8=S9



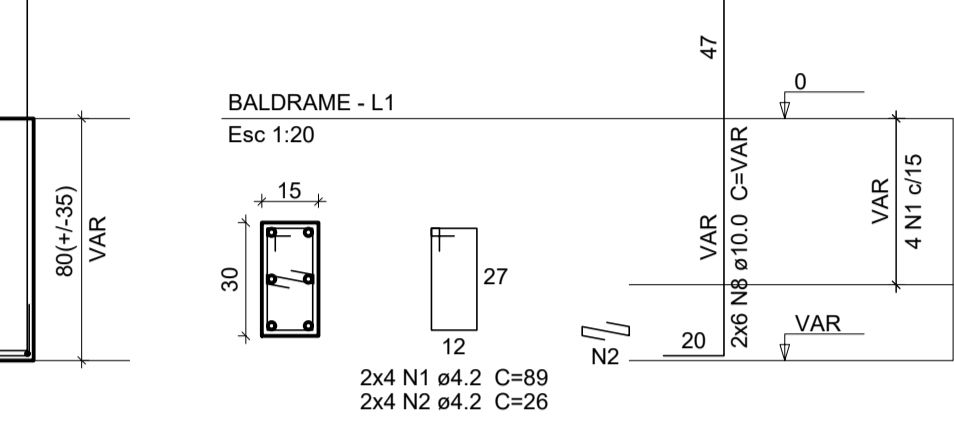
CORTE
 Esc 1:25



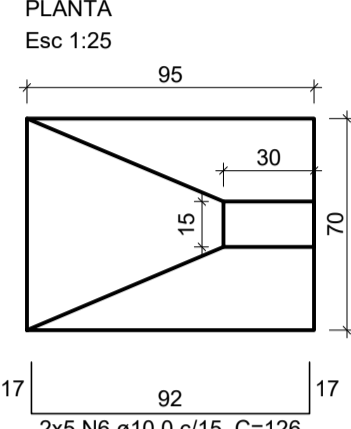
P1=P6=P7=P8=P9



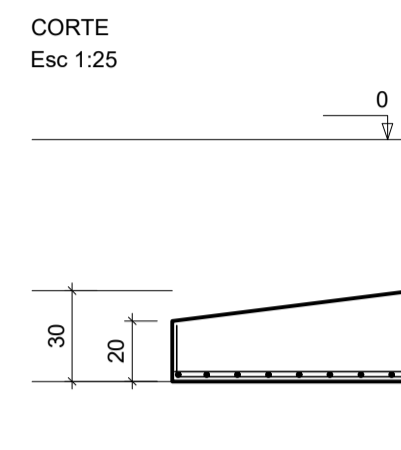
P2=P10



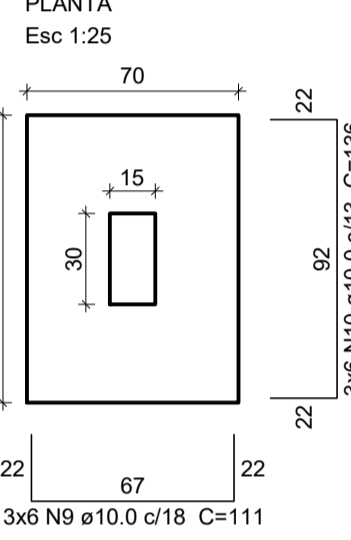
S2=S10



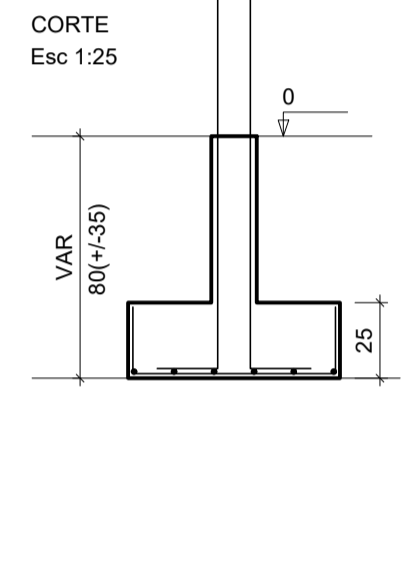
CORTE
 Esc 1:25



S3=S4=S5



CORTE
 Esc 1:25



P3=P4=P5

