

PROJETO

ENDEREÇO

ÁREA DO TERRENO

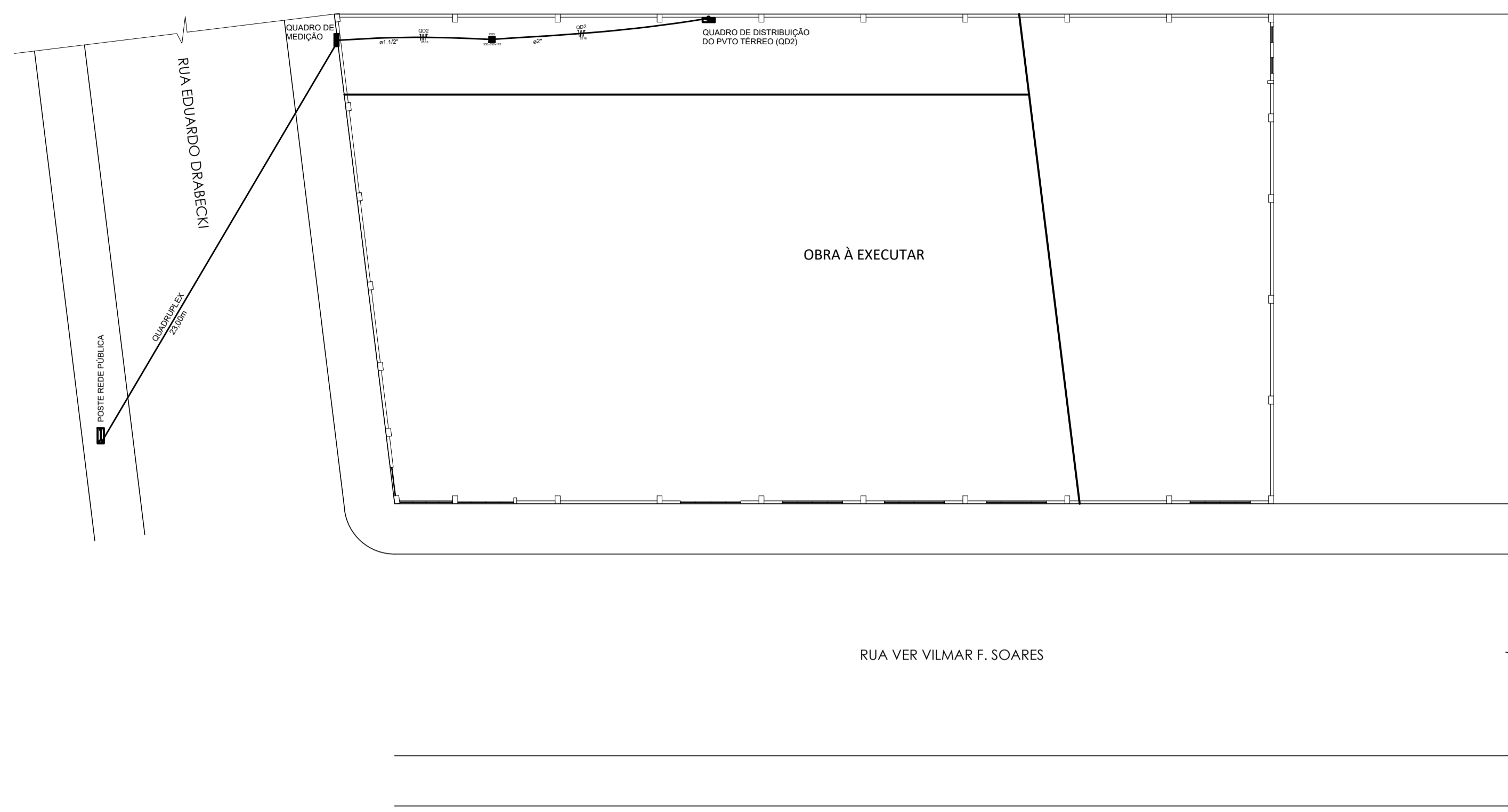
ÁREA TOTAL DA CONSTRUÇÃO

PROPRIETÁRIO(S)

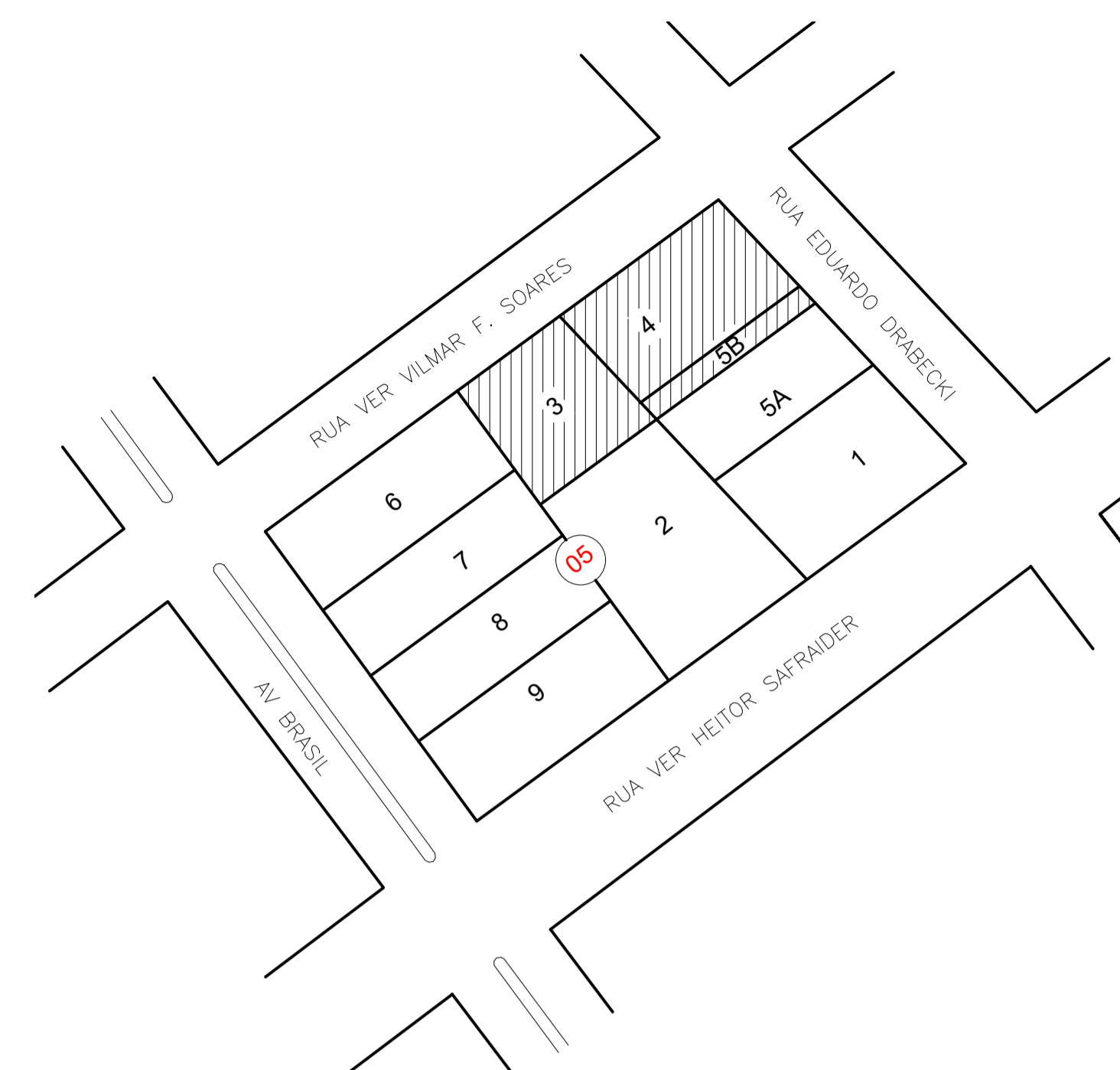
RESPONSÁVEL TÉCNICO

APROVAÇÃO

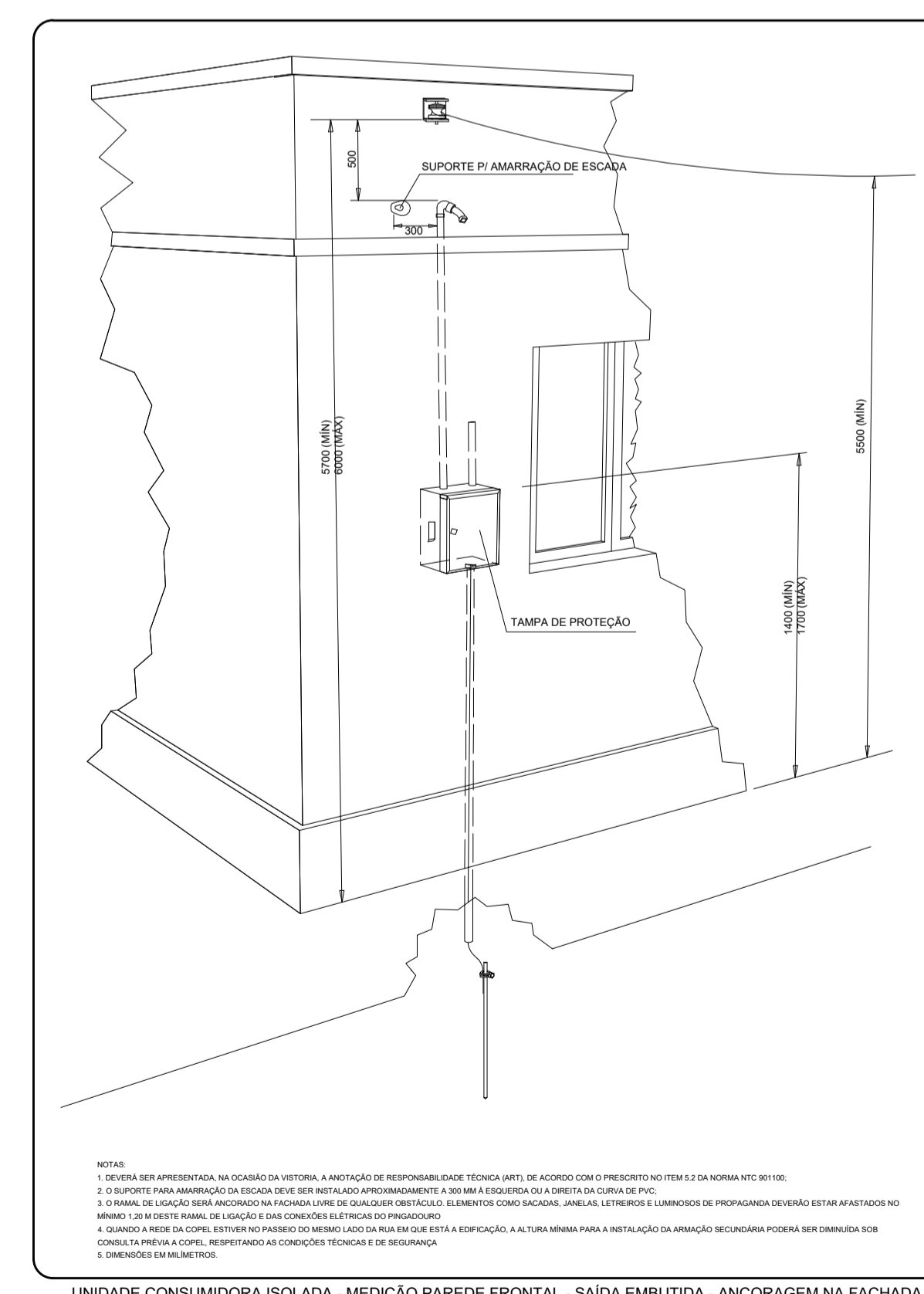
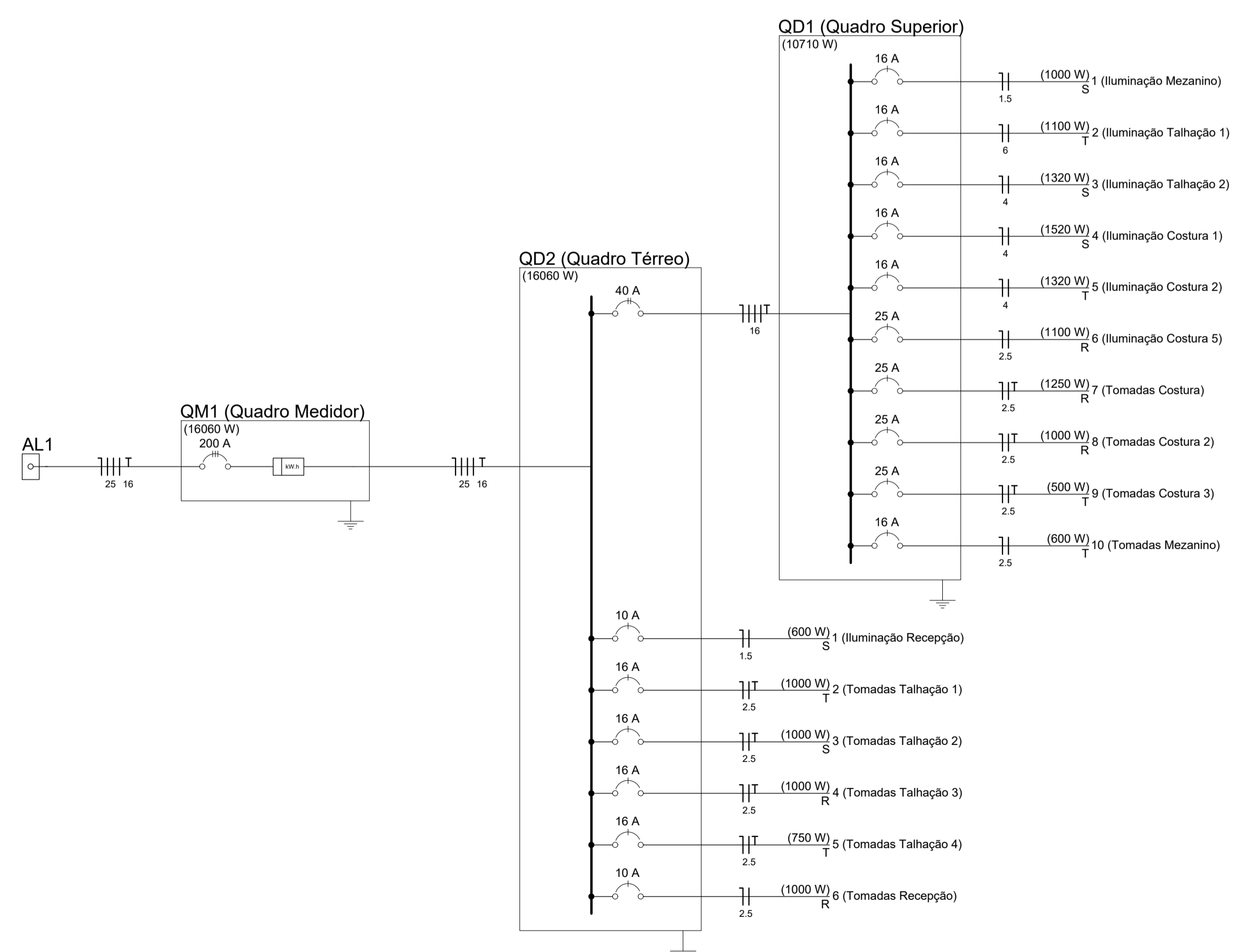
FOLHA



ELÉTRICO  
PLANTA SITUAÇÃO  
ESC: 1:1000



ELÉTRICO  
PLANTA DE LOCALIZAÇÃO  
ESC: 1:200



NOTAS:  
1. SERVAIS SEM APRESENTADA, NA OCORRÊNCIA DA VITÓRIA, A NOTIFICAÇÃO DE RESPONSABILIDADE TÉCNICA JUNTAS DE ACORDO COM O PRESCRITO NO ITEM 2 DA NORMA NTC 91106.  
2. O SUPORTE PARA AMARRAÇÃO DA ESCADA DEVE SER INSTALADO APROPRIADAMENTE A 300 MM DA SUPERFÍCIE DA LAMINA DA CORTINA PVC.  
3. O MANEJO DA UNIDADE DEVE SER ANCORADO NA PAREDE POR MEIO DE QUALQUER SISTEMA DE QUALQUER MATERIAL, COMO SACABOIAS, ANELAS, LETEIRAS E LAMBRADOS DE PROPRIETARIA DEVERÃO ESTAR AFIXADOS NO PAREDE DO MÓDULO DEVIDO ÀS CONDIÇÕES DE INSTALAÇÃO.  
4. QUANDO A UNIDADE DE COPEL ESTIVER NO PASSO DO MÓDULO DA UNIDADE DE MEDIÇÃO, A UNIDADE DEVE SER INSTALADA NA PAREDE DE FORMA QUE A UNIDADE DE MEDIÇÃO SEJA VISÍVEL E NÃO SEJA OBTURADA POR QUALQUER OUTRO ELEMENTO.  
5. DIMENSÕES EM MILÍMETROS.

Lista de Materiais	
<b>Acessórios p/ eletrodutos</b>	
Caixa PVC 4x2"	15 pç
Caixa PVC octogonal 3x3"	6 pç
Condutele PVC encaixe tipo E 3/4"	1 pç
Curva 135° PVC rosca 1"	1 pç
Luva PVC encaixe 3/4"	11 pç
Luva PVC rosca 1"	1 pç
3/4"	1 pç
<b>Cabo Unipolar (cobre)</b>	
Isol. HEPR - ench. EVA - 0,6/1kV 16 mm²	49,20 m
25 mm²	196,50 m
Isol. PVC - 450/750V 1,5 mm²	124,00 m
2,5 mm²	654,80 m
<b>Caixa de passagem - embutir</b>	
Aço pintada 330x330x122 mm	5 pç
Aço pintada 400x400x150 mm	1 pç
<b>Dispositivo Elétrico - embutido</b>	
Placa 2x4"	
Interruptor simples - 1 tecla	5 pç
Tomada universal retangular 2P - 16A	10 pç
<b>Dispositivo Elétrico - sobrepor</b>	
S/ placa	
interruptor 2 teclas simples	1 pç
Tampa PVC p/ condutele 3/4"	
2 funções retangulares	1 pç
Tomada de sobrepor	
Tomada hexagonal (NBR 14136) 2P+T 10A	15 pç
<b>Dispositivo de Proteção</b>	
Disjuntor Tripolar Termomagnético - norma DIN 200A	1 pç
Disjuntor Unipolar Termomagnético - norma DIN 10 A	2 pç
16 A	4 pç
Disjuntor bipolar termomagnético - UL 40 A	1 pç
<b>Eletroduto PVC encaixe</b>	
Braçadeira PVC encaixe 3/4"	55 pç
Eletroduto, vara 3,0m 3/4"	61,10 m
<b>Eletroduto PVC flexível</b>	
Eletroduto leve 1"	29,50 m
3/4"	115,10 m
Eletroduto pesado 1.1/2"	9,60 m
2"	13,10 m
3"	26,50 m
<b>Eletroduto PVC rosca</b>	
Eletroduto, vara 3,0m 1"	1,00 m
3/4"	1,00 m
<b>Luminária e acessórios</b>	
Luminária sobrepor p/ incandescente 100 W	6 pç
Plafonier 4"	6 pç
Soquete base E 27	6 pç
<b>Lâmpada Incandescente</b>	
Uso geral 100 W	6 pç
<b>Entrada serviço</b>	
Ver detalhe em projeto	1 un
<b>Quadro de medição - COPEL</b>	
Unidade consumidora individual - embutir	
Caixa "CN" p/ medidor polifásico	1 pç
Quadro distrib. chapa pintada - sobrepor	
Barr. trif., disj. geral - DIN	
Cap. 24 disj. unip. - In barr. 150 A	1 pç