



PROJETO  
001  
ÁGUA PLUVIAL  
BARRACÃO PRÉ-MOLDADO

ENDEREÇO  
RUA EDUARDO DRABECKI

ÁREA DO TERRENO  
465,72 m<sup>2</sup>

ÁREA TOTAL DA CONSTRUÇÃO  
463,43 m<sup>2</sup>

PROPRIETÁRIO(S)

PREFEITURA MUNICIPAL DE RIO BONITO DO IGUAÇU  
CNPJ: 95.587.770/0001-99

RESPONSÁVEL TÉCNICO

M&S ENGENHARIA E CONSTRUTORA  
CNPJ: 48.691.405/0001-40

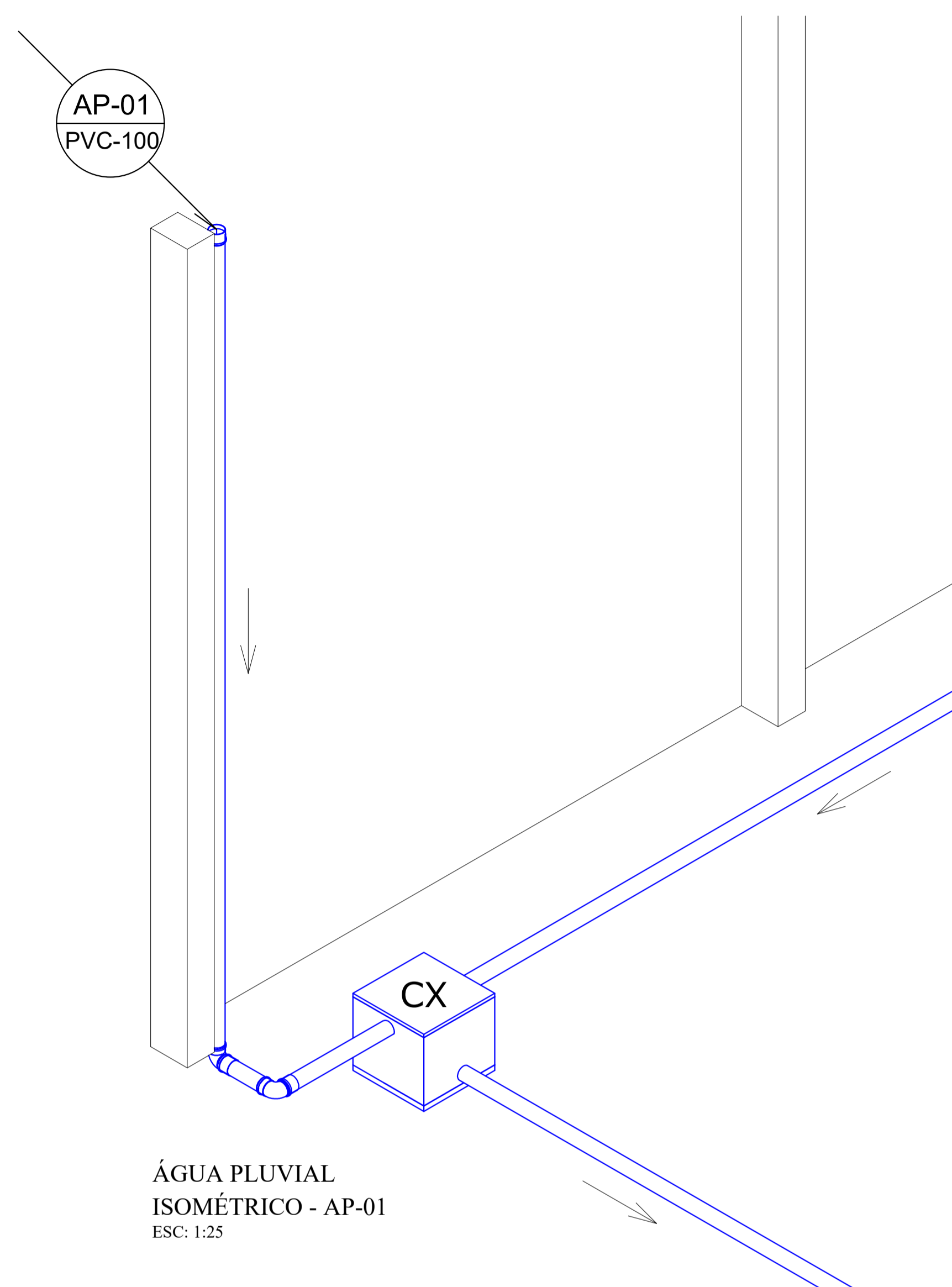
ENGº CIVIL DANIEL SIMIONATO  
CREA-PR 74528/D

RICARDO ZAMPIERON MARIN  
CREA-PR 178374/D

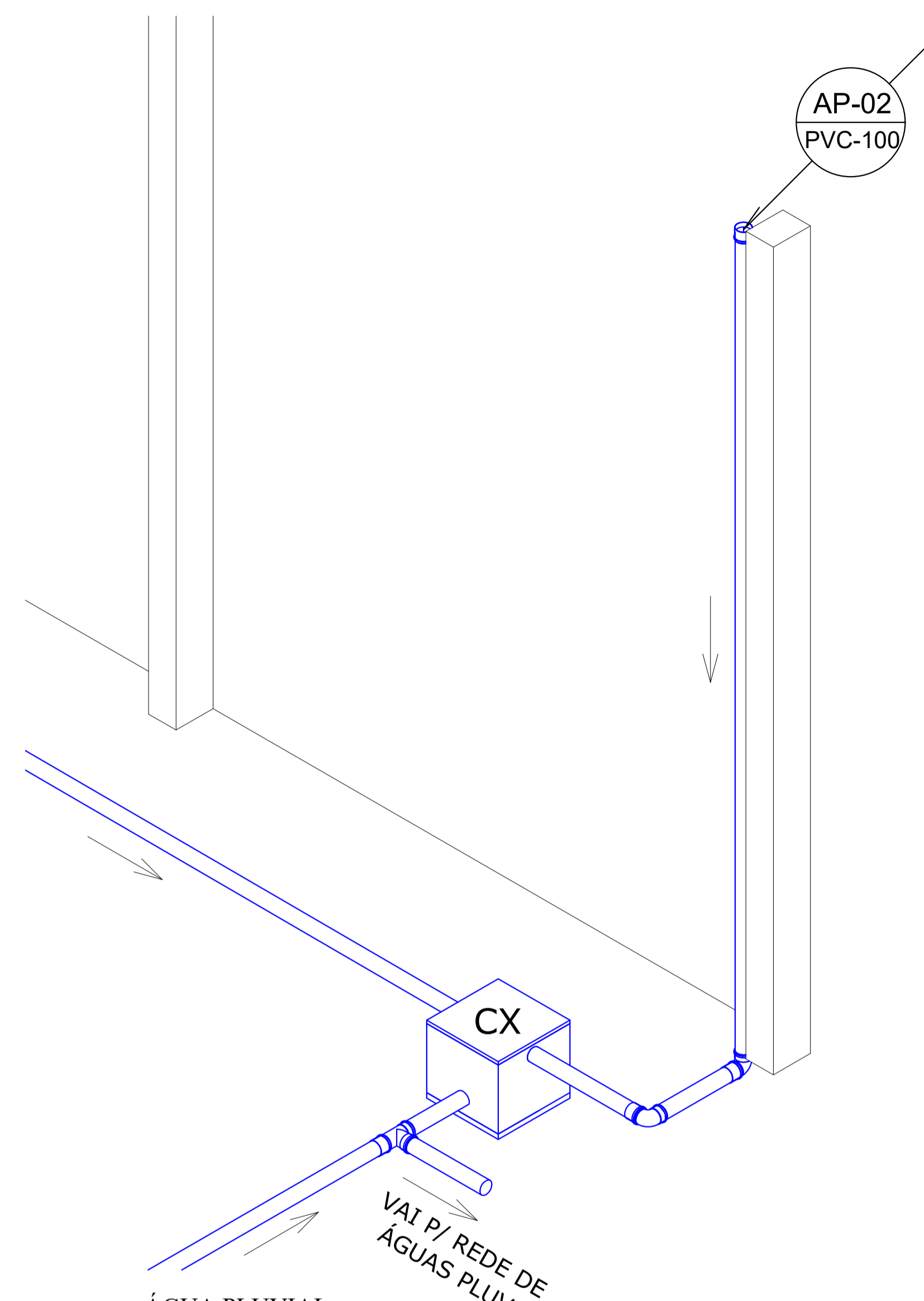
APROVAÇÃO

FOLHA

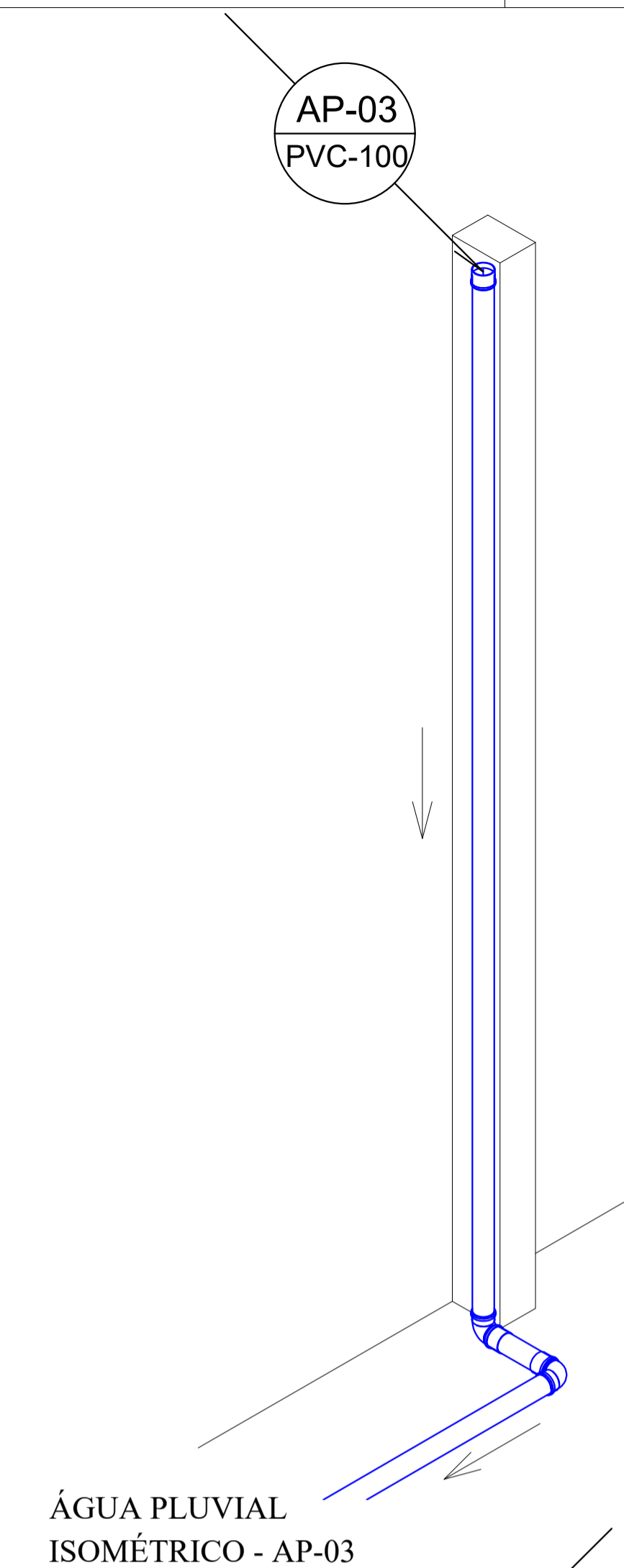
02.02



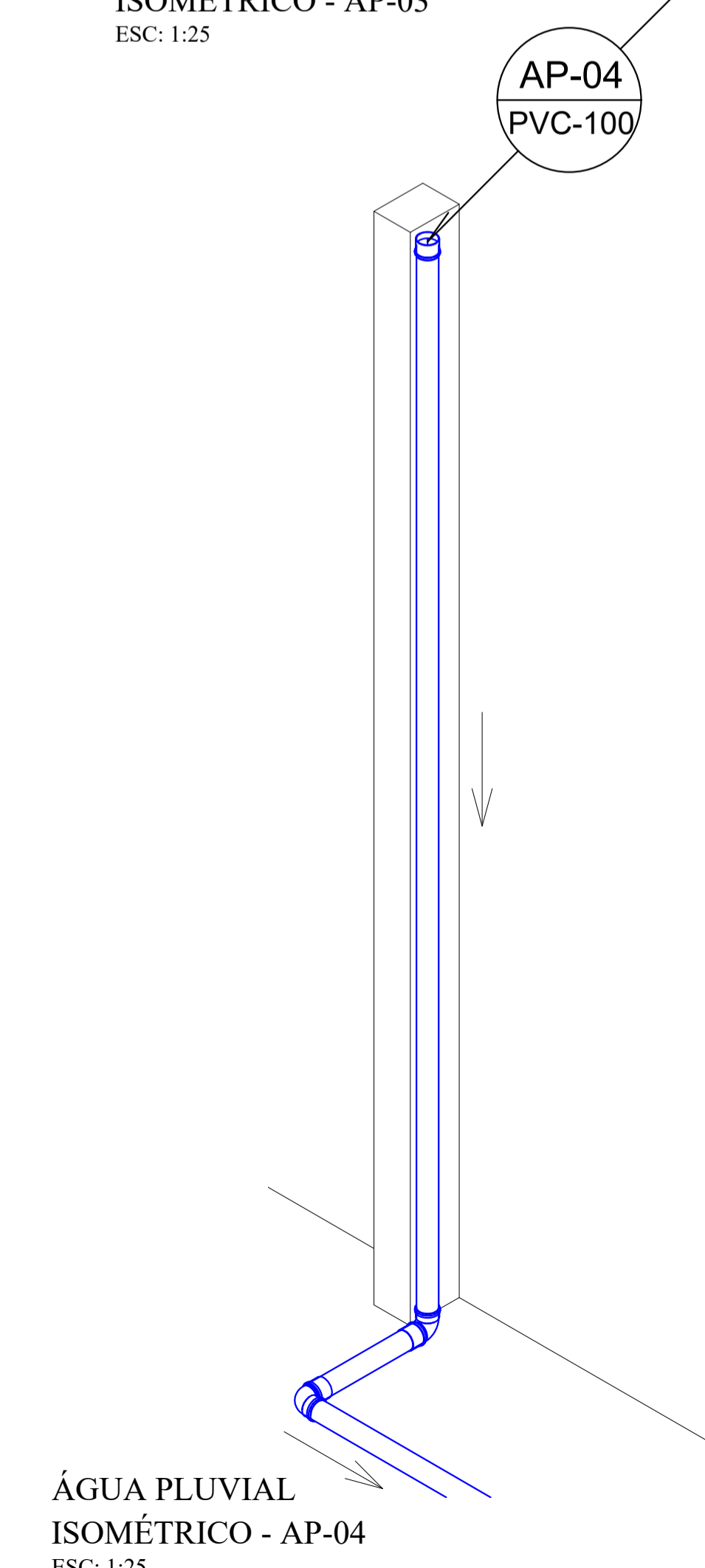
ÁGUA PLUVIAL  
ISOMÉTRICO - AP-01  
ESC: 1:25



ÁGUA PLUVIAL  
ISOMÉTRICO - AP-02  
ESC: 1:25



ÁGUA PLUVIAL  
ISOMÉTRICO - AP-03  
ESC: 1:25



ÁGUA PLUVIAL  
ISOMÉTRICO - AP-04  
ESC: 1:25