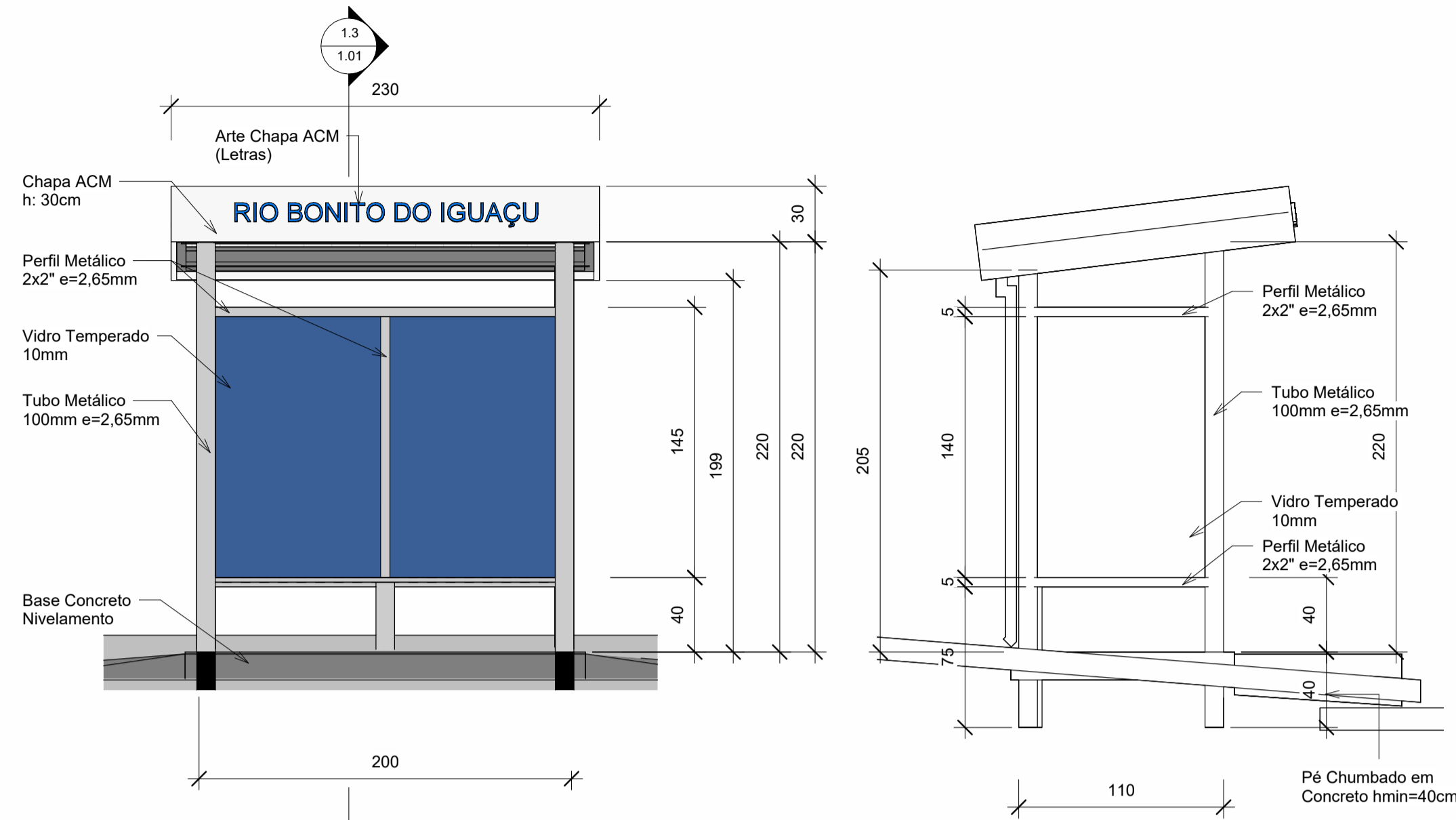
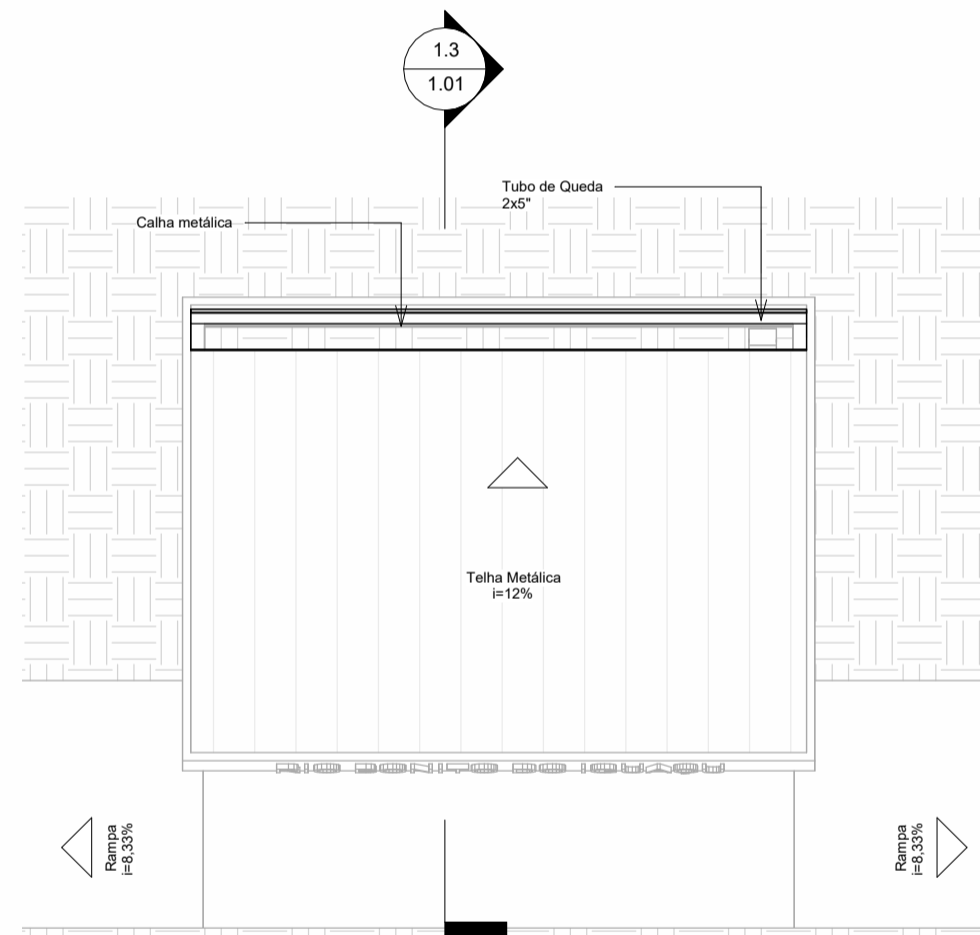


LOTE 1 - ABRIGO 2 METROS

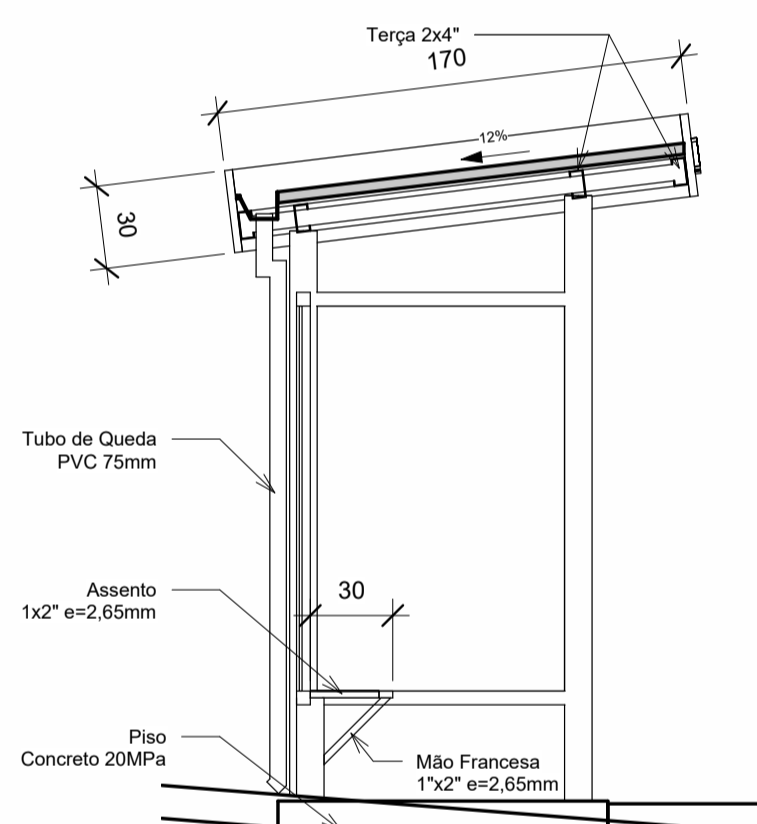


1.1 Vista Frontal
1 : 25

1.2 L Direita
1 : 25



1.4 Cobertura 2m
1 : 25



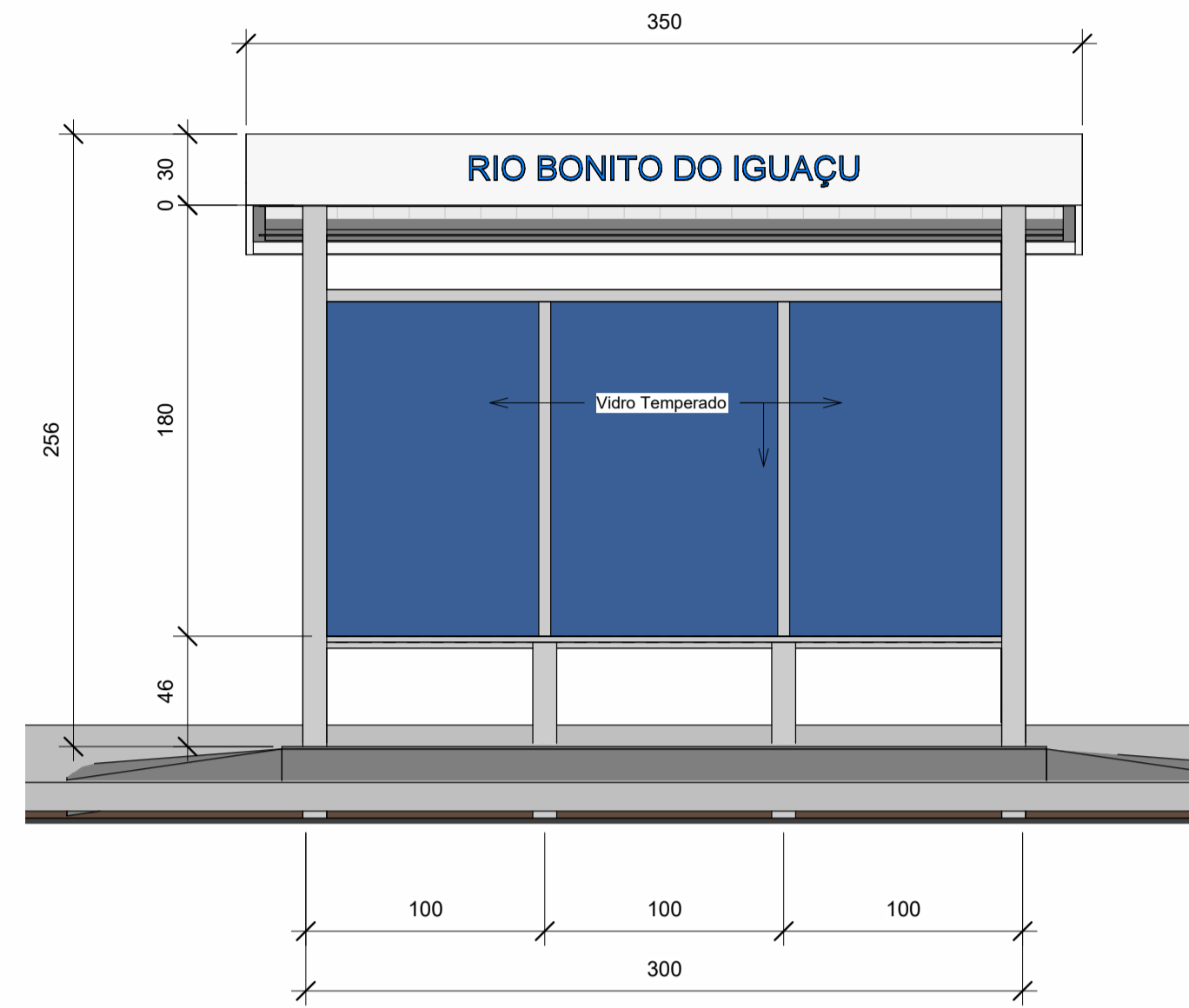
1.3 Corte 1
1 : 25



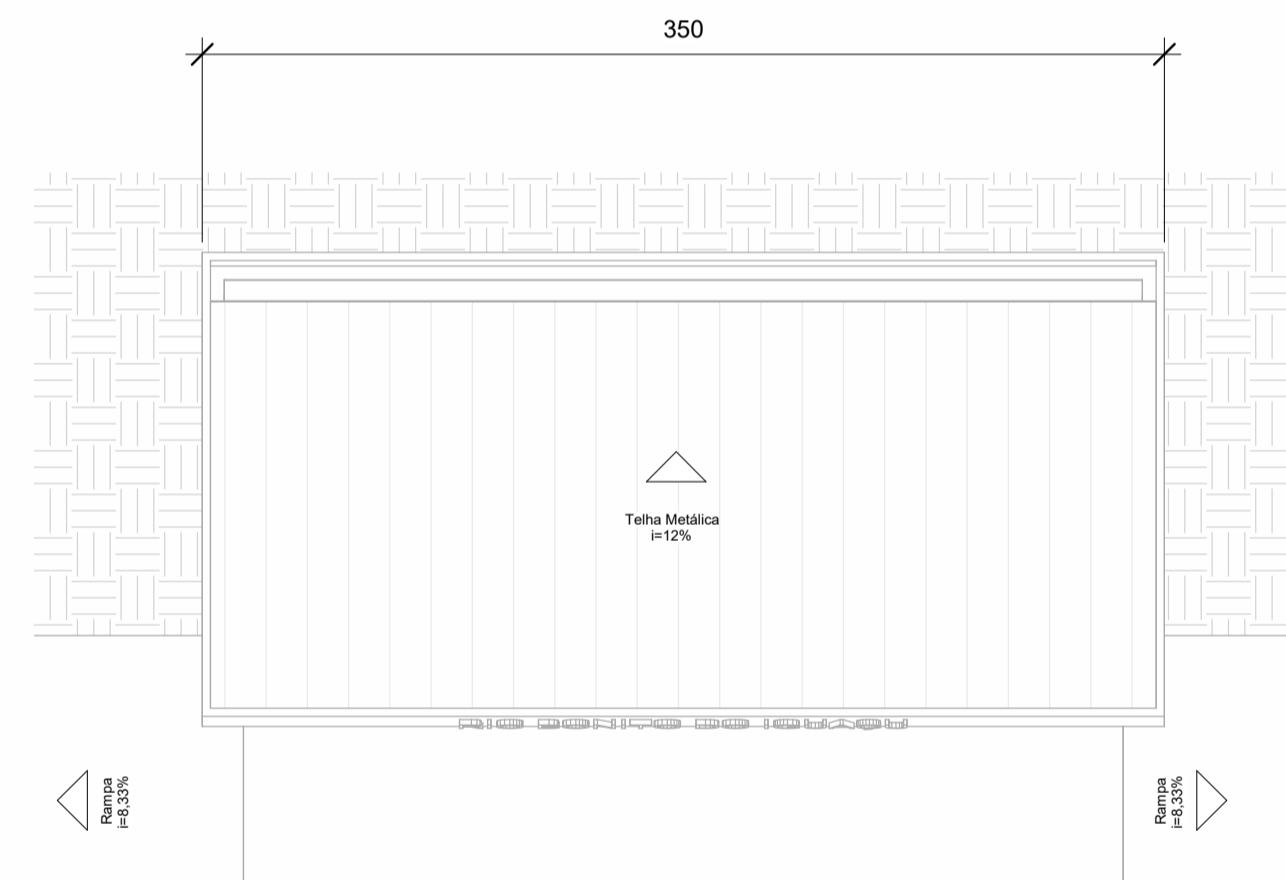
1.5 3D - 2 Metros



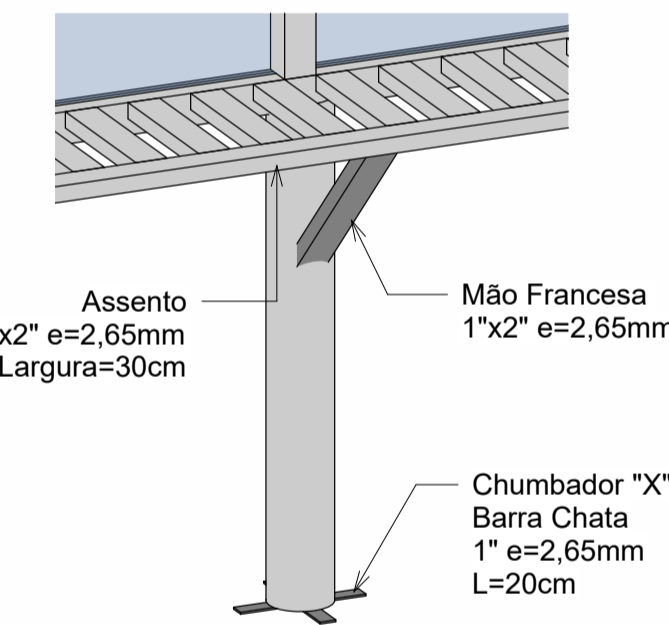
LOTE 2 - ABRIGO 3 METROS



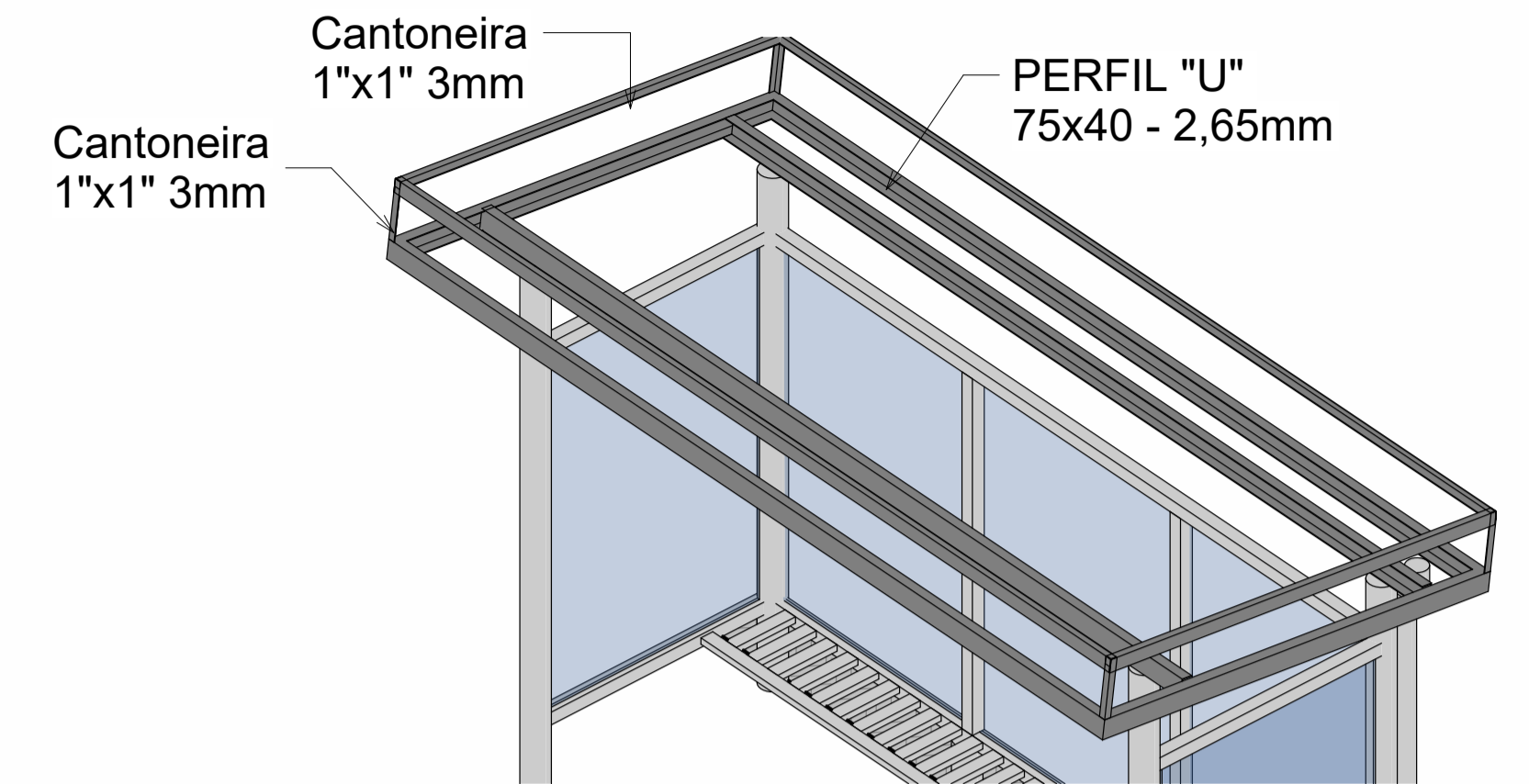
2.1 Vista Frontal 3m
1 : 25



2.2 Cobertura 3m
1 : 25



2.5 Chumbador/Mão Francesa



2.4 Detalhe Est. Cobertura



2.3 3D - 3 Metros

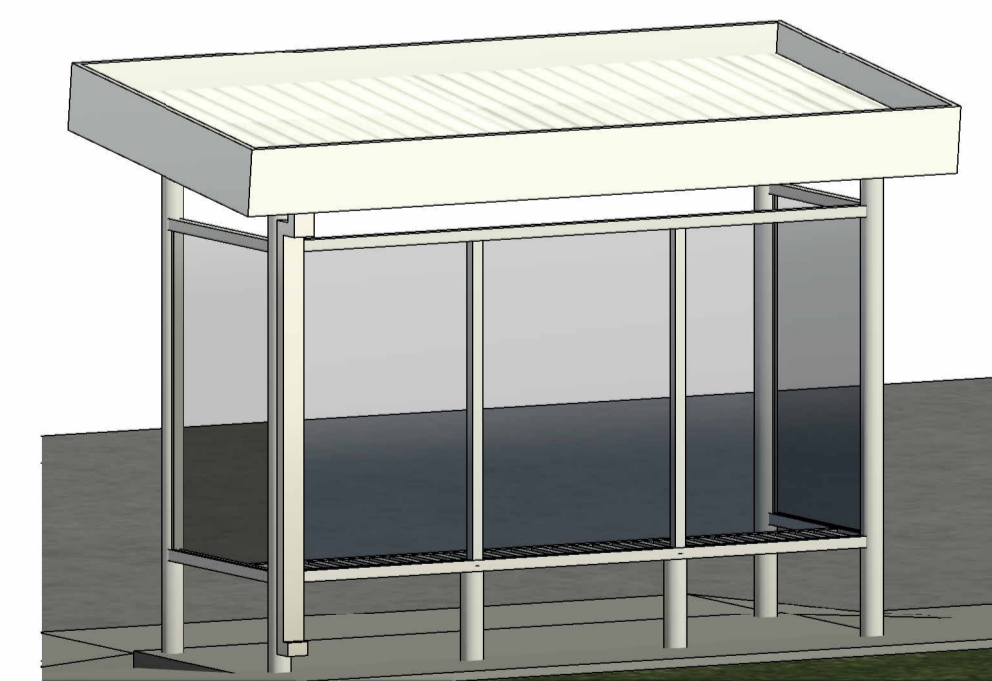


TABELA DE REVISÕES			
REVISÃO	DESCRIÇÃO	DATA	RESPONSÁVEL

APROVAÇÃO

PROJETO ARQUITETÔNICO

ENDEREÇO: Rua Sete de Setembro, 720 - Centro
85340-000 - Rio Bonito do Iguaçu - Paraná

PROJETO ABRIGO ÔNIBUS

PROPRIETÁRIO(S): PREFEITURA MUNICIPAL DE RIO BONITO DO IGUAÇU 95.587.770/0001-99

RESPONSÁVEL TÉCNICO: ENG. IVAN LEGUIZAMÓN CREA: 138687/D

DESCRIÇÃO DOS PAVIMENTOS

CONTEÚDO: PROJETO/DETALHAMENTO ABRIGO	ÁREA DO TERRENO ORIGINAL	
	ÁREA TOTAL DA CONSTRUÇÃO	
	TAXA DE OCUPAÇÃO	
	DATA: 11/04/2024	

FOLHA
1.01
/1.01